



TOUCHPANEL RGBW DALI

Med våra RGB, RGBW och TW LEDstrips tillsammans med Touchpanel RGBW eller Touchpanel TW kan du enkelt ändra färg och ljusstyrka med några enkla tryck. Styr dina inkopplade drivdon med DALI Broadcast eller via adressering. Skapa genvägar till förinställda scenarion. Enkel installation i apparatdosa på vägg. Koppla smidigt ihop upp till fyra paneler i en slinga för att kontrollera belysningen från flera platser.

BESKRIVNING

E-nummer:	1360960
Ersätter:	7985153, 7985154, 7985170, 7985174, 7985187, 7985188, 7985192
Namn:	Touchpanel RGBW DALI
Garanti:	5 år

TEKNISK DATA

Spänning (typ):	AC
Spänning Intervall (V):	110...240V
Spänning Nominell (V):	230
Nätfrekvens (Hz):	50, 60

DRIFT OCH ANSLUTNING

Dimbar:	Ja
Styrning:	DALI DT8, Touch
Drivdonstyp:	Inbyggd
Anslutning (typ):	Snabbplint
Anslutning (mm2):	2x0,5-1,5
Anslutning sekundär (typ):	Snabbplint
Sekundär anslutning (mm2):	2x0,5-1,5
Läckström (mA):	0,3
Standbyeffekt:	0,7
Min. Ta (°C):	0
Max. Ta (°C):	40
Minnesfunktion vid spänningsbortfall:	Ja
Överspänningskydd DM (kV):	1

FÄRG OCH MATERIAL

Färg:

Vit

MÅTT OCH INSTALLATION

Driftsmiljö:

Inomhus / torra utrymmen

IP-klass:

20

Montage:

Infällt

Infästning:

Skruvmontage

Godkännandemärkning:

CE

Glödtrådstest IEC 695-2-1 (°C):

650

Längd (mm):

86

Bredd (mm):

86

Höjd (mm):

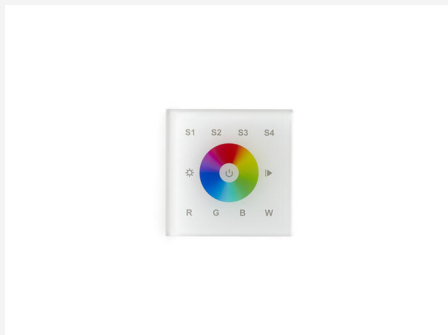
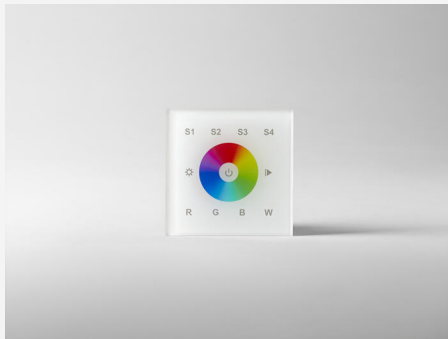
29

Vikt (kg):

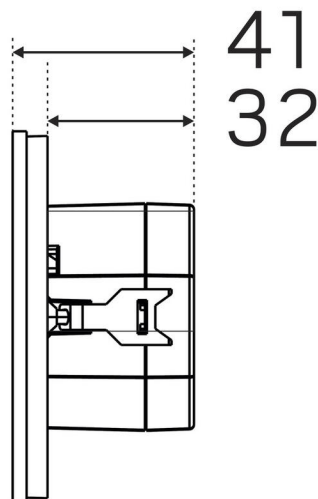
0,2

Håltagning Ø (mm):

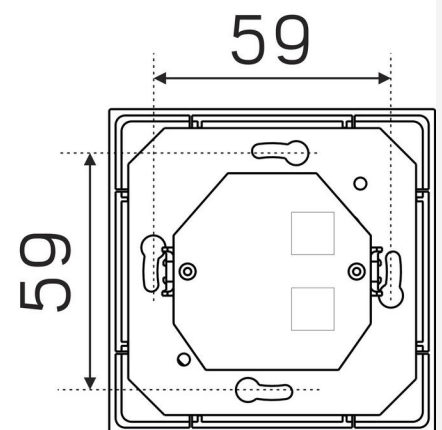
73mm



(mm)



(mm)



(mm)

