

## SKY MP 600X600 DALI LINECT

Effektiv LED-panel tillgänglig med opalt eller microprismatiskt bländskydd. Perfekt anpassad för installation i undertak med synlig bärprofil, vilket gör den idealisk för till exempel kontorsmiljöer, skolor och utrymmen där jämn och bländfri belysning är avgörande. För de som önskar utanpåliggande montering finns det en distansram med förperforerade hål för utanpåliggande kablage som tillbehör. Valbar färgtemperatur via DIP-switch ColourTemp, 3000K eller 4000K. Sky MP uppfyller bildskärms- och UGR-krav ( $UGR \leq 19$ ) enligt EN 12464-1 under standardförutsättningar. Dimbara paneler finns med 2m förmonterat sladdställ, Linect eller vidarekopplingsbar Q-box. DALI-2 med Linect eller Q-box samt DALI CLO med Q-box – levereras med stickpropp och drivdon. DIM 600x600 finns även i 5-pack för snabb installation vid större projekt.

### BESKRIVNING

<b>E-nummer:</b>	7019650
<b>Ersätter:</b>	7015020, 7015021, 7015022, 7015023, 7015024, 7015025
<b>Namn:</b>	Sky MP 600x600 DALI Linect
<b>Garanti:</b>	5 år

## LJUSTEKNISK DATA

Max. Armaturlumen (lm):	4850
Ljuskälla:	LED
Utbytbart:	Ej utbyttbar LED, Utbyttbart drivdon av proffs
Ljuskälla:	Varmvit
Färgtemperatur (K):	3000, 4000
Färgåtergivning (Ra):	>80
Färgtolerans (SDCM):	3
Ljusstyrka (cd):	2150
Spridningsvinkel (°):	90
Ljusspridning:	Symmetrisk
Ljuskällor (st):	Direkt
Livslängd:	1
Nominell livslängd (h):	h Ta °C
Bibehållt ljusflöde 50 000h:	100000
Bibehållt ljusflöde 75 000h:	L90
Bibehållt ljusflöde 100 000h:	L85
LLMF @ 50 000h:	L81
LLMF @ 100 000h:	0.9
Livslängd drivdon:	0.81
Flimmer (PstLM):	100 000h/20%
Stroboskopisk effekt (SVM):	0,041
	0,01

## TEKNISK DATA

Spänning (typ):	AC
Spänning Intervall (V):	220...240V
Spänning Nominell (V):	230
Nätfrekvens (Hz):	50
Effekt LED (W):	39
Max. Effekt Armatur (W):	42
Max. Systemeffekt (W):	42
Max. Effektivitet armatur (lm/W):	115,5
Max. Effektivitet system lm/W:	115,5
Ingående ljuskällas energieffektivitetsklass (EU) 2019/2015:	D
Eprel registreringsnummer:	1242482

## DRIFT OCH ANSLUTNING

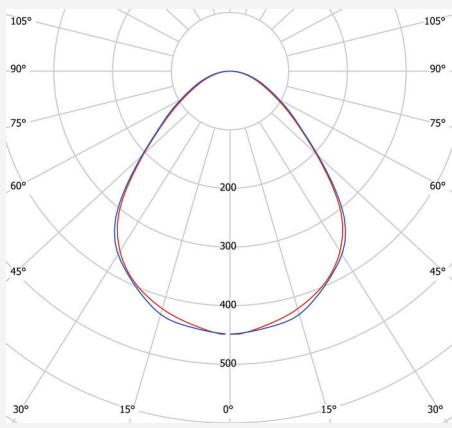
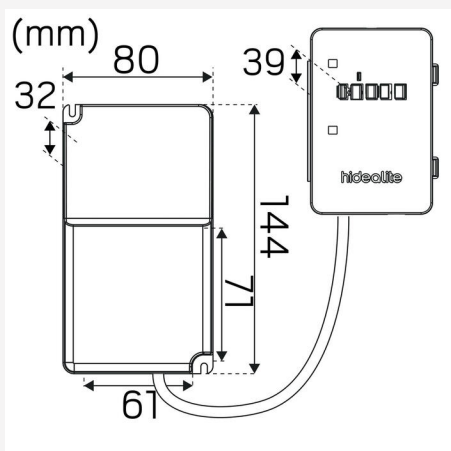
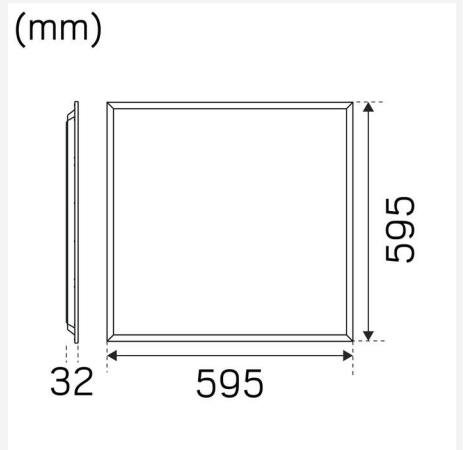
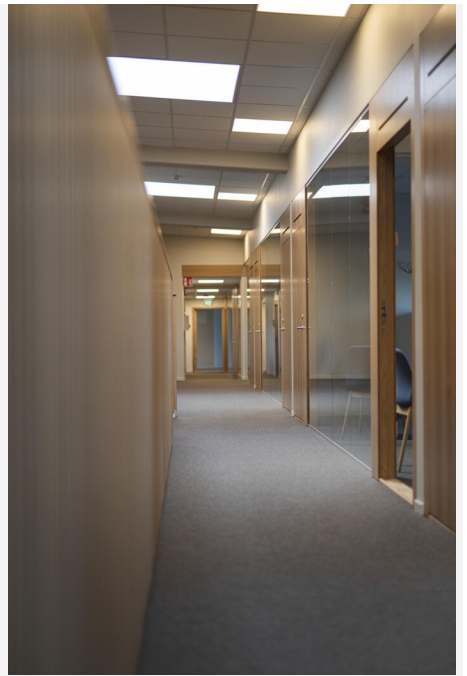
Dimbar:	Ja
Styrning:	DIP-Switch Power, Push 230V, DALI 2
Drivdon ingår:	Ja
Drivdonsmodell:	Konstantström
Drivdonstyp:	Friliggande
Drivdon Tillverkare:	Hide-a-lite
Anslutning (typ):	Linect
Vidarekoppling:	Ja
Dragavlastning:	Ja
Effektfaktor $\lambda$ :	0,9
Verkningsgrad (%):	88
Effektförlust (W):	3
Standbyeffekt:	0,5
Konstantström (mA):	600, 700, 750, 800, 850, 900, 950, 1050
Min. Ta (°C):	-10
Max. Ta (°C):	40
Max. Tc (°C):	55
Dimteknik sekundärsida:	PWM
Frekvens PWM dimring (Hz):	>300
Skydd mot:	Kortslutning, Överhettning 120°C, Överbelastning
Startström (max/tid):	25A 52 $\mu$ s
Överspänningsskydd DM (kV):	1
Avsäkring B10 (st):	27
Avsäkring B16 (st):	43
Avsäkring C10 (st):	27
Avsäkring C16 (st):	43

## FÄRG OCH MATERIAL

Material:	Aluminium
Färg:	Vit
Färgkod (RAL):	9016
Miljöbedömning:	Byggvarubedömningen, EPD

## MÅTT OCH INSTALLATION

Driftsmiljö:	Inomhus / torra utrymmen
IP-klass:	40
Skyddsklass:	II
Montage:	Infällt
Infästning:	Montageram
Höjd utanpåliggande montage (mm):	70
Godkännandemärkning:	CE
Glödtrådtest IEC 695-2-1 (°C):	650
Längd (mm):	595
Bredd (mm):	595
Höjd (mm):	25
Vikt (kg):	2,128
Min. inbyggnadsmått (mm):	600x600x70
Håltagning LxB (mm):	600x600



## Sky OP

mA	Lumen 3000K	Lumen 4000K	Effect
600mA	2950lm	3050lm	24W
700mA	3450lm	3500lm	28W
750mA	3650lm	3750lm	30W
800mA	3800lm	3900lm	32W
850mA	4150lm	4250lm	34W
900mA	4300lm	4400lm	36W
950mA	4500lm	4600lm	38W
1050mA	4950lm	5050lm	42W

## Sky MP

mA	Lumen 3000K	Lumen 4000K	Effect
600mA	2850lm	2950lm	24W
700mA	3300lm	3350lm	28W
750mA	3500lm	3600lm	30W
800mA	3650lm	3750lm	32W
850mA	3950lm	4050lm	34W
900mA	4100lm	4200lm	36W
950mA	4300lm	4400lm	38W
1050mA	4750lm	4850lm	42W