



SPOT UP MULTI 7 3000K

En stilren, energieffektiv markstrålkastare för trädgården eller fastigheten. Multichip och reflektoroptik ger ett strålände ljus med halogenkaraktär. Armaturhus av gjuten aluminium, ytterring av rostfritt stål (316) och härdat skyddsglas. Kan monteras i mark tillsammans med montagebox. Levereras komplett med inbyggt drivdon, 2m gummikabel samt montagebox. Livslängd: (L70) 50 000 timmar. Finns även i varianterna 3W och 17W.

BESKRIVNING

E-nummer:	7761308
Namn:	Spot Up Multi 7 3000K
Garanti:	5 år
Typ:	Spot Up Multi 7 3000K

LJUSTEKNISK DATA

Max. Armaturlumen (lm):	500
Ljuskälla:	LED
Ljuskälla ingår:	Ja
Utbytbarhet:	Ej utbytbar LED och drivdon
Ljusfärg:	Varmvit
Färgtemperatur (K):	3000
Färgåtergivning (Ra):	>80
Färgtolerans (SDCM):	3
Ljusstyrka (cd):	1080
Spridningsvinkel (°):	40
Ljusspridning:	Symmetrisk
Ljusfördelning:	Direkt
Antal ljuskällor (st):	1
Antal LED (st):	1
Livslängd:	h Ta °C
Nominell livslängd (h):	50000
Bibehållet ljusflöde 50 000h:	L77
LLMF @ 50 000h:	0.77
Livslängd drivdon:	50 000h/5%

TEKNISK DATA

Spänning Intervall (V):	220...240V
Spänning Nominell (V):	230
Nätfrekvens (Hz):	50
Effekt LED (W):	5,76
Max. Effekt Armatur (W):	7,5
Max. Systemeffekt (W):	7,5
Max. Effektivitet armatur (lm/W):	71
Max. Effektivitet system lm/W:	71

Ingående ljuskällas energieffektivitetsklass (EU) 2019/2015: D

DRIFT OCH ANSLUTNING

Dimbar:	Nej
Styrning:	OnOff
Drivdon ingår:	Ja
Drivdonsmodell:	Konstantström
Drivdonstyp:	Inbyggd
Anslutning (typ):	Kablage, Lös kabelände
Längd anslutning (cm):	200
Anslutning (mm ²):	3x1,5
Läckström (mA):	0,08
Min. Ta (°C):	-20
Max. Ta (°C):	40
Max. Tc (°C):	75
Avsäkring B10 (st):	107
Avsäkring B16 (st):	173
Avsäkring C10 (st):	107
Avsäkring C16 (st):	173

FÄRG OCH MATERIAL

Material:	Gjuten, Aluminium
Material armaturring/täckring:	Rostfritt stål
Färg:	Rostfritt stål
Färg armaturring:	Rostfritt stål

MÅTT OCH INSTALLATION

Driftsmiljö:	Inomhus / våta utrymmen, Utomhus
IP-klass:	67
Skyddsklass:	I
Montage:	Infällt
Infästning:	Montagebox
Max. tryck (kg):	1220
Godkännandemärkning:	CE
Slagstyrka:	IK08
Bredd (mm):	85
Höjd (mm):	121
Djup (mm):	85
Diameter (mm):	85
Vikt (kg):	0,7
Höjd infälld del (mm):	118
Höjd utvändig del (mm):	3
Håltagning Ø (mm):	80mm

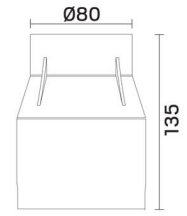


40°

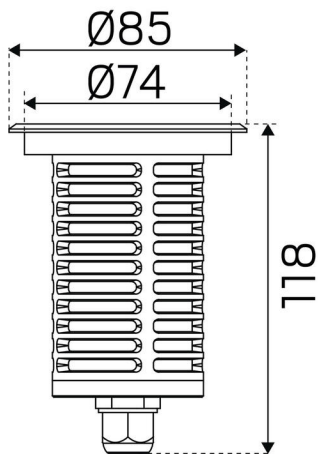
m	Ø (m)	Lux Emed/Emax
20m	11,96	1,23/2,25
15m	8,97	2,2/4
10m	5,98	5/9
5m	2,99	20/36
3m	1,79	55/81
2m	1,20	123/182
1m	0,60	492/723

732cd





(mm)



(mm)

