



## SPOT UP MULTI 17 3000K

En stilren og energieffektiv spot på 17W til haven eller ejendommen. Multichip og reflektoroptik giver et strålende lys med halogenkarakter. Armaturhus af støbt aluminium, yderring af rustfrit stål (316) og hærdet beskyttelsesglas. Kan monteres i jord sammen med en monteringsboks. Leveres komplet med indbygget driver, 2 meter gummikabel samt monteringsboks. Findes også i de mindre varianter 3W og 7W.

### GRUNDLÆGGENDE

GTIN:	7392971124957
Item Name:	Spot Up Multi 17 3000K
Garanti:	5 år

### LYSTEKNISKE DATA

Max. Armatur lumen (lm):	1400
Lyskilde:	LED
Lyskilde inkluderet:	Ja
Udskiftelighed:	Non-replaceable LED and control gear
Lysfarve:	Varm hvid
Farvetemperatur (K):	3000
Farvegengivelse (Ra):	>80
Farvetolerance (SDCM):	3
Lysstyrke (cd):	4010
Spredningsvinkel (°):	30
Lyspredning:	Symmetrisk
Lysfordeling:	Direkte
Antal lyskilder (stk):	1
Antal LED (stk):	1
Levetid:	L70 50000h Ta 25°C
Nominal levetid (h):	50000
Vedligeholdet lumen 50 000h:	L77
LLMF @ 50 000h:	0.77
Levetid drivere:	50 000h/5%
Flimmer (PstLM):	0
Stroboskopisk effekt (SVM):	0,01

## TEKNISKE DATA

Justerbar:	Nej
Spændingsinterval (V):	220...240V
Nominel spænding (V):	230
Netfrekvens (Hz):	50
Effekt LED (W):	15
Max. Effekt armatur (W):	17
Max. Systemeffekt (W):	17
Max. Effektivitet armatur (lm/W):	82,4
Max. Effektivitet system (lm/W):	82,4
Indgåend lyskilde energieffektivitetsklasse (EU) 2019/2015: D	

## DRIFT OG TILSLUTNING

Dæmpbar:	Nei
Styringsteknik:	OnOff
Driver inkluderet:	Ja
Driver model:	Konstant strøm
Drivertype:	Indbygget
Tilslutning (type):	Kabler
Længde tilslutning (cm):	200
Tilslutning (mm <sup>2</sup> ):	3x1,5
Lækagestrøm (mA):	0,09
Min. Ta (° C):	-20
Maks. Ta (° C):	40
Maks. Tc (° C):	75
Sikring B10 (stk):	53
Sikring B16 (stk):	83
Sikring C10 (stk):	53
Sikring C16 (stk):	83

## FARVE OG MATERIALE

Materialer:	Støbt, Aluminium
Materiale dækning:	Rustfrit Stål
Farve:	Rustfrit Stål
Farve armaturring:	Rustfrit Stål

## MÅL OG INSTALLATION

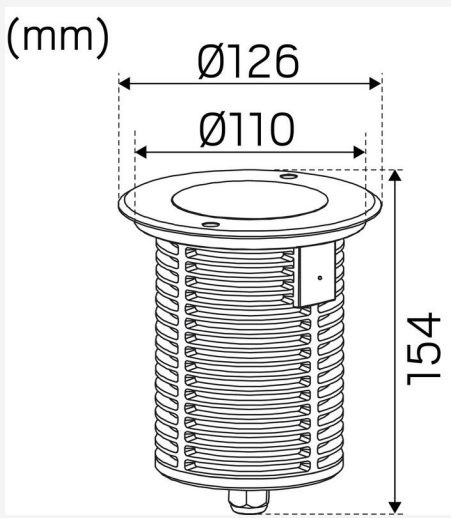
Driftsmiljø:	Indendørs / våde rum, Udendørs
IP-klasse:	67
Beskyttelsesklasse:	I
Montering:	Indbygning
Fastgørelse:	Montageboks
Maks. tryk (kg):	1220
Godkendelsesmærkning:	CE
Slagstyrke:	IK08
Højde (mm):	154
Diameter (mm):	126
Vægt (kg):	1,3
Højde indbygget del (mm):	151
Højde udvendige del (mm):	3
Hulstørrelse Ø (mm):	117mm



**30°**

m	Ø (m)	Lux Emed/Emax
20m	7,88	9/13
15m	5,91	16/21
10m	3,94	36/48
5m	1,97	144/193
3m	1,18	400/536
2m	0,79	899/1206
1m	0,39	3594/4825

**4870cd**



(mm)

