



SPOT UP MULTI 7 TILT 3000K

Suunnattavat, upeasti viimeistellyt maavalaisimet kahtena kokona puutarhoihin ja kiinteistöihin. Valaisin on suunnattava 12,5° kahteen suuntaan valon kohdistamiseksi paremmin esim. julkisivuun samanaikaisesti häikäisyn vähentyessä. Multichip-tekniikka ja heijastinoptiikka tuottavat halogeenimaisen valon. Valaisinrunko valualumiinia, ulkorengas ruostumatonta terästä (316) ja karkaistu suojalasi. Asennetaan maahan tai valuun. Toimitetaan asennusvalmiina sisäänrakennettulla ohjaimella, 2 m kumikaapelilla sekä asennuskotelolla. 230 V liitäntä.

TUOTEKUVAUS

SNRO:	4523407
Item Name:	Spot Up Multi 7 Tilt 3000K
Takuu:	5 vuotta

VALAISUTIEDOT

Valomäärä (lm):	500
Valonlähde:	LED
Valonlähde mukana:	Kyllä
Vaihdeavuus:	Non-replaceable LED and control gear
Valon väri:	Lämmin valkoinen
Väriämpötila (K):	3000
Värintoisto (Ra):	>80
Sallittu väripoikkeama (SDCM):	3
Valovoima (cd):	1065
Hajontakulma (°):	40
Valon hajonta:	Symmetrinen
Valonjakauma:	Suora
Valolähteiden määrä (kpl):	1
LEDien määrä (kpl):	1
Käyttöikä:	L70 50000h Ta 25°C
Nimellinen käyttöikä (h):	50000
Valovirran alenema 50 000h:	L77
LLMF @ 50 000h:	0.77
Käyttöikä liitäntälaite:	50 000h/5%

TEKNISET TIEDOT

Suunnattava:	Kyllä
Kallistettava (°):	12
Jännite (tyyp.):	AC
Jänniteväli (V):	220...240V
Nimellisjännite (V):	230
Verkkotaajuus (Hz):	50, 60
LEDin teho (W):	7
Kokonaisteho (W):	7,5
Järjestelmän teho (W):	7,5
Valaisimen tehokkuus (lm/W):	66,7
Järjestelmän tehokkuus lm/W:	66,7
Tulevan valonlähteen energiatehokkuusluokka (EU) 2019/2015: E	

KÄYTTÖ JA KYTKENTÄ

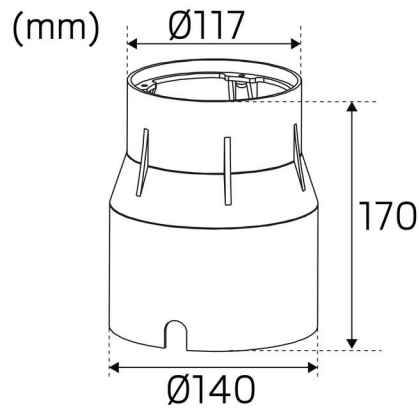
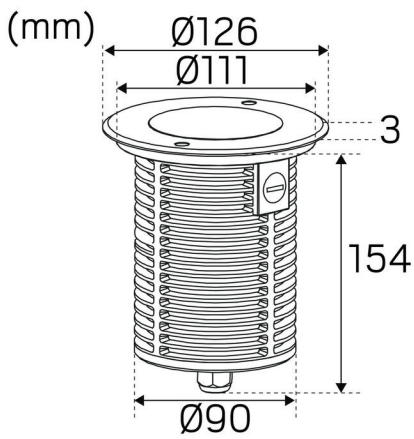
Himmennettävä:	Ei
Ohjaus:	OnOff
Liitäntälaitte mukana:	Kyllä
Liitäntälaitteen malli:	Vakiovirta
Driver-tyyppi:	Sisäänrakennettu
Liitäntä (tyyppi):	Kaapelit
Liitännän pituus (cm):	200
Liitäntä (mm ²):	3x1,5
Vuotovirta (mA):	0,07
Vakiovirta (mA):	350
Min. Ta (°C):	-20
Maks. Ta (°C):	40
Maks. Tc (°C):	75
Sulake B10 (kpl):	107
Sulake B16 (kpl):	173
Sulake C10 (kpl):	107
Sulake C16 (kpl):	173

VÄRI JA MATERIAALI

Materiaali:	Valettu, Alumiini
Valaisinrenkaan/peiterenkaan materiaali:	Ruostumaton teräs
Väri:	Ruostumaton teräs
Valaisinrenkaan väri:	Ruostumaton teräs

MITAT JA ASENNUS

Käyttöympäristö:	Sisätilat / märkätilat, Ulkotilat
IP-luokka:	67
Kotelointiluokka:	I
Asennus:	Uppoasennus
Kiinnitys:	Asennusrasia
Maks. paino (kg):	1220
Hyväksyntämerkintä:	CE
Iskulujuus:	IK08
Korkeus (mm):	154
Halkaisija (mm):	126
Paino (kg):	1,4
Upotetun osan korkeus (mm):	170
Ulkopuolisen osan korkeus (mm):	3
Reikä Ø (mm):	117mm



40°

m	Ø (m)	Lux Emed/Emax
20m	11,96	1,23/2,25
15m	8,97	2,2/4
10m	5,98	5/9
5m	2,99	20/36
3m	1,79	55/81
2m	1,20	123/182
1m	0,60	492/723

732cd