



SPOT UP MULTI 17 TILT 3000K

Ställbar markstrålkastare i två storlekar med hög finish för trädgård och fastighet. Armaturen är ställbar 12,5° åt två håll för att kunna rikta ljuset mot t.ex. en fasad och samtidigt minska bländningen. Multichip och reflektoroptik ger strålände ljus med halogenkaraktär. Armaturhus av gjuten aluminium, yttering av rostfritt stål (316) och härdat skyddsglas. Monteras i mark eller gjuts in. Levereras komplett med inbyggt drivdon, 2m gummikabel samt montagebox. Ansluts till 230V.

BESKRIVNING

E-nummer:	7762226
Namn:	Spot Up Multi 17 Tilt 3000K
Garanti:	5 år

LJUSTEKNISK DATA

Max. Armaturlumen (lm):	1400
Ljuskälla:	LED
Ljuskälla ingår:	Ja
Utbytbart:	Ej utbytbart LED och drivdon
Ljuskälla:	Varmvit
Färgtemperatur (K):	3000
Färgåtergivning (Ra):	>80
Färgtolerans (SDCM):	3
Ljusstyrka (cd):	4010
Spridningsvinkel (°):	30
Ljusspridning:	Symmetrisk
Ljusfördelning:	Direkt
Antal ljuskällor (st):	1
Antal LED (st):	1
Livslängd:	L70 50000h Ta 25°C
Nominell livslängd (h):	50000
Bibehållet ljusflöde 50 000h:	L77
LLMF @ 50 000h:	0.77
Livslängd drivdon:	50 000h/5%
Flimmer (PstLM):	0
Stroboskopisk effekt (SVM):	0,01

TEKNISK DATA

Riktbar:	Ja
Tiltbar (°):	12
Spänning (typ):	AC
Spänning Intervall (V):	220...240V
Spänning Nominell (V):	230
Nätfrekvens (Hz):	50, 60
Effekt LED (W):	15
Max. Effekt Armatur (W):	17
Max. Systemeffekt (W):	17
Max. Effektivitet armatur (lm/W):	82,4
Max. Effektivitet system lm/W:	82,4

Ingående ljuskällas energieffektivitetsklass (EU) 2019/2015: D

DRIFT OCH ANSLUTNING

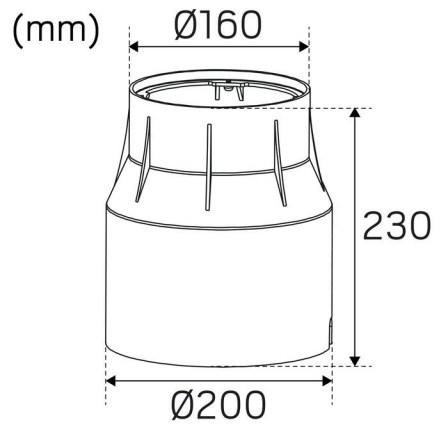
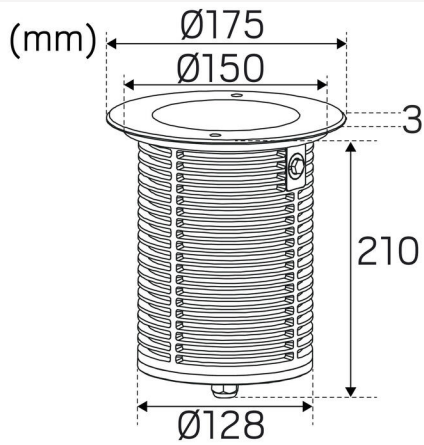
Dimbar:	Nej
Styrning:	OnOff
Drivdon ingår:	Ja
Drivdonsmodell:	Konstantström
Drivdonstyp:	Inbyggd
Anslutning (typ):	Kablage
Längd anslutning (cm):	200
Anslutning (mm ²):	3x1,5
Läckström (mA):	0,08
Konstantström (mA):	700
Min. Ta (°C):	-20
Max. Ta (°C):	40
Max. Tc (°C):	75
Avsäkring B10 (st):	53
Avsäkring B16 (st):	83
Avsäkring C10 (st):	53
Avsäkring C16 (st):	83

FÄRG OCH MATERIAL

Material:	Gjuten, Aluminium
Material armaturring/täckring:	Rostfritt stål
Färg:	Rostfritt stål
Färg armaturring:	Rostfritt stål

MÅTT OCH INSTALLATION

Driftsmiljö:	Inomhus / våta utrymmen, Utomhus
IP-klass:	67
Skyddsklass:	I
Montage:	Infällt
Infästning:	Montagebox
Max. tryck (kg):	1220
Godkännandemärkning:	CE
Slagstyrka:	IK08
Höjd (mm):	210
Diameter (mm):	175
Vikt (kg):	3
Höjd infälld del (mm):	230
Höjd utvändig del (mm):	3
Håltagning Ø (mm):	160mm



30°		3000K	
m	Ø (m)	Lux Emed/Emax	
30m	11.1	3/5	
25m	9.3	4/8	
20m	7.4	6/12	
15m	5.55	10/22	
10m	3.7	23/49	
5m	1.85	93/194	
4730cd			