

INDICATE MULTI HVIT

Effektbelysning med multichipteknikk for innfelling i vegg med stilrent design. Indicate Multi monteres for å markere eller belyse ganger, murer eller trapper. Innebygget driver for direkte tilkobling til 230V. IP65-klassifisert og passer like bra ute som inne. Hvit finish og 3000K for halogenkarakter. OBS! Innfellingsmålene er relaterte til innbyggingssettet. Følg instruksjonene i brukerveiledningen. Leveres med monteringsboks i plast.

BESKRIVELSE

EL-nummer:	3105309
Item Name:	Indicate Multi Hvit
Garanti:	5 år

LYS TEKNISKE DATA

Max Armaturlumen (lm):	35
Lyskilde:	LED
Utskiftbarhet:	Non-replaceable LED, Replaceable Control gear by professional
Lysfarge:	Varmhvit
Fargetemperatur (K):	3000
Fargegjengivelse (Ra):	>80
Fargetoleranse (SDCM):	3
Lysstyrke (cd):	25
Levetid:	h Ta °C
Nominell levetid (t):	50000
Flimmer (PstLM):	0,025
Stroboskopisk effekt (SVM):	0,022

TEKNISKE DATA

Spenning (Type):	AC
Spenningsintervall (V):	220...240V
Nominell spenning (V):	230
Nettfrekvens (Hz):	50
Effekt LED (W):	2
Effekt armatur (W):	2
Systemeffekt (W):	2
Effektivitet armatur (lm/W):	17,5
Effektivitet system lm/W:	17,5
Innkommende lyskildes Energieffektivitetsklasse (EU) 2019/2015: F	

DRIFT OG TILKOBLING

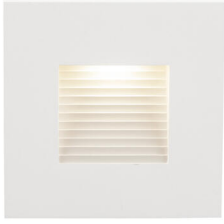
Dimmbar:	Nei
Styring:	OnOff
Driver inkludert:	Ja
Drivermodell:	Konstantstrøm
Drivertype:	Innbygd
Tilkobling (Type):	Hurtigsplint
Tilkobling (mm ²):	3x0,5-2,5
Viderekobling:	Ja
Strekkavlastning:	Ja
Min Ta (°C):	-25
Maks Ta (°C):	40

FARGE OG MATERIALE

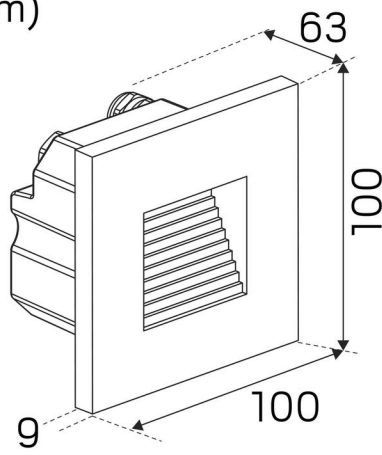
Materiell:	Aluminium
Farge:	Hvit
Fargekode (RAL):	9016

DIMENSJON OG INSTALLASJON

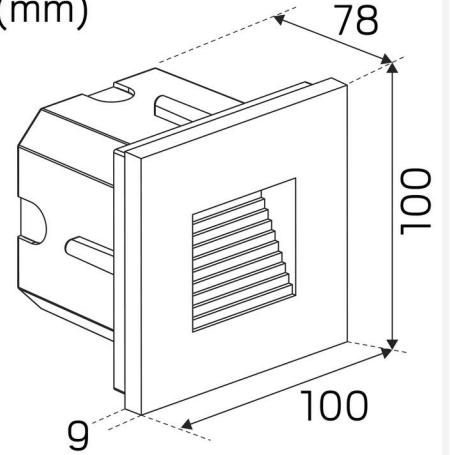
Driftsmiljø:	Innendørs / våte rom, Utendørs
IP-klasse:	65
Beskyttelsesklasse:	I
Montering:	Innfelt
Innfesting:	Skruemontering
Brannsikkerhetsmerking:	Ikke i isolering uten beskyttelsesboks
Godkjenningsmerknad:	CE
Bredde (mm):	100
Høyde (mm):	100
Dybde (mm):	72
Vekt (kg):	0,42
Min innbyggingsmål (mm):	95x95x70
Høyde innfelt del (mm):	63
Høyde utvendig del (mm):	9
Hulltaking LxB (mm):	77x77



(mm)



(mm)



(mm)

