

SKY MP 600X600 DIM

Tehokas moduulivalaisin, saatavana huurretulla tai mikroprismaattisella optiikalla. Sopii asennettavaksi alaslaskettuihin kattoihin, joissa on näkyvä tukiprofiili, mikä tekee siitä ihanteellisen esimerkiksi toimistoympäristöihin, kouluihin ja tiloihin, joissa tasainen ja häikäisemätön valaistus on ratkaisevaa. Pinta-asennusta varten on saatavana korotuskehys, jossa on esirei'itetyt aukot pinta-asennetuille kaapeleille. DIP-kytkimellä valittava väriämpötila, 3000 K tai 4000 K. Sky MP täyttää näyttötyö- ja UGR-vaatimukset (UGR≤ 19) standardin EN 12464-1 mukaisesti vakio-olosuhteissa. Himmennettävät valaisimet toimitetaan 2 m esiasennetulla liitoskaapelilla, Linectillä tai ketjutettavalla Q-boxilla. DALI-2-versiot saatavana Linectillä tai Q-boxilla, ja DALI CLO -versiot Q-boxilla – toimitetaan pistotulpalla ja ohjaimella. DIM 600x600 on saatavana myös 5 kpl pakkauksessa nopeaan asennukseen suuremmissa projekteissa.

TUOTEKUVAUS

SNRO:	4143808
Item Name:	Sky MP 600x600 DIM
Takuu:	5 vuotta

VALAISUTIEDOT

Valomäärä (lm):	3700
Valonlähde:	LED
Valonlähde mukana:	Kyllä
Vaihdettavuus:	Non-replacable LED, Replaceable Control gear by professional
Valon väri:	Lämmin valkoinen
Väriämpötila (K):	3000, 4000
Värintoisto (Ra):	>80
Sallittu väripoikkeama (SDCM):	3
Valovoima (cd):	1600
Hajontakulma (°):	90
Valon hajonta:	Symmetrinen
Valonjakauma:	Suora
Valolähteiden määrä (kpl):	1
Käyttöikä:	h Ta °C
Nimellinen käyttöikä (h):	100000
Valovirran alenema 50 000h:	L90
Valovirran alenema 75 000h:	L85
Valovirran alenema 100 000h:	L81
LLMF @ 50 000h:	0.9
LLMF @ 100 000h:	0.81
Käyttöikä liitännälaite:	100 000h/20%
Välkyntä (PstLM):	0,037
Stroboskooppinen vaikutus (SVM):	0,004

TEKNISET TIEDOT

Jännite (tyyp.):	AC
Jänniteväli (V):	220...240V
Nimellisjännite (V):	230
Verkkotaajuus (Hz):	50
LEDin teho (W):	26,5
Kokonaisteho (W):	30
Järjestelmän teho (W):	30
Valaisimen tehokkuus (lm/W):	123
Järjestelmän tehokkuus lm/W:	123
Tulevan valonlähteen energiatehokkuusluokka (EU) 2019/2015: D	

KÄYTTÖ JA KYTKENTÄ

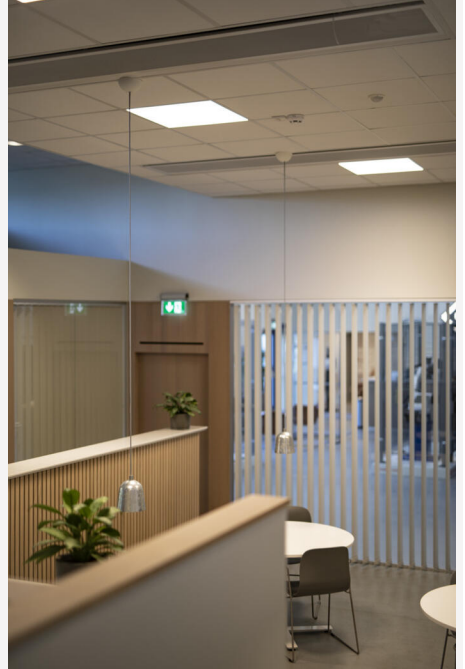
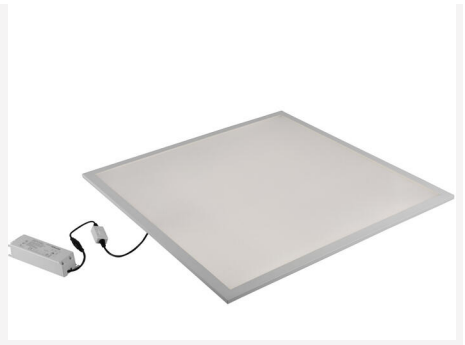
Himmennettävä:	Kyllä
Ohjaus:	Vaihehimmennys (takareuna)
Liitäntälaitte mukana:	Kyllä
Liitäntälaitteen malli:	Vakiovirta
Driver-tyyppi:	Erillinen
Liitäntälaitte Valmistaja:	Hide-a-lite
Liitäntä (tyyppi):	Pistotulppa
Liitännän pituus (cm):	200
Liitäntä (mm ²):	2x0,75
Vedonpoisto:	Kyllä
Tehokerroin λ:	0,9
Hyötysuhde (%):	85
Tehonhäviö (W):	3,5
Valmiustilan teho:	1
Vakiovirta (mA):	750
Min. Ta (°C):	-10
Maks. Ta (°C):	40
Maks. Tc (°C):	55
Himmennys toisiopuolella:	AM
Suojaus:	Oikosulku, Ylikuumentuminen 120 °C, Ylikuormitus
Käynnistysvirta (max/aika):	16,8A 40μs
Ylijännitesuojaus DM (kV):	1
Sulake B10 (kpl):	39
Sulake B16 (kpl):	63
Sulake C10 (kpl):	39
Sulake C16 (kpl):	63

VÄRI JA MATERIAALI

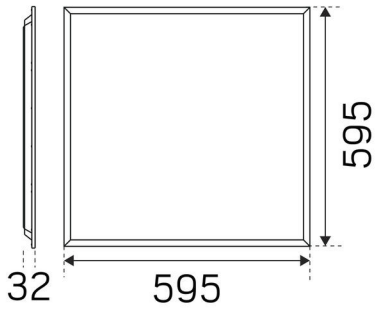
Materiaali:	Alumiini
Väri:	Valkoinen
Värikoodi (RAL):	9016

MITAT JA ASENNUS

Käyttöympäristö:	Sisätilat / kuivat tilat
IP-luokka:	40
Kotelointiluokka:	II
Asennus:	Uppoasennus
Kiinnitys:	Kiinnitysvarsi
Pinta-asennuksen korkeus (mm):	70
Hyväksyntämerkintä:	CE
Hehkulankatesti IEC 695-2-1 (°C):	650
Pituus (mm):	595
Leveys (mm):	595
Korkeus (mm):	25
Paino (kg):	2,042
Min. asennustila (mm):	600x600x70
Reiät PxL (mm):	600x600



(mm)



(mm)

