

SKY MP 600X600 DIM 5-PACK

Tehokas moduulivalaisin, saatavana huurretulla tai mikroprismaattisella optiikalla. Sopii asennettavaksi alaslaskettuihin kattoihin, joissa on näkyvä tukiprofiili, mikä tekee siitä ihanteellisen esimerkiksi toimistoympäristöihin, kouluihin ja tiloihin, joissa tasainen ja häikäisemätön valaistus on ratkaisevaa. Pinta-asennusta varten on saatavana korotuskehys, jossa on esirei'itetyt aukot pinta-asennetuille kaapeleille. DIP-kytkimellä valittava väriämpötila, 3000 K tai 4000 K. Sky MP täyttää näyttötyö- ja UGR-vaatimukset (UGR<19) standardin EN 12464-1 mukaisesti vakio-olosuhteissa. Himmennettävät valaisimet toimitetaan 2 m esiasennetulla liitoskaapelilla, Linectillä tai ketjutettavalla Q-boxilla. DALI-2-versiot saatavana Linectillä tai Q-boxilla, ja DALI CLO -versiot Q-boxilla – toimitetaan pistotulpalla ja ohjaimella. DIM 600x600 on saatavana myös 5 kpl pakkauksessa nopeaan asennukseen suuremmissa projekteissa.

TUOTEKUVAUS

| | |
|-------------------|---------------------------|
| SNRO: | 4143809 |
| Item Name: | Sky MP 600x600 DIM 5-pack |
| Takuu: | 5 vuotta |

VALAISUTIEDOT

| | |
|----------------------------------|--|
| Valomäärä (lm): | 3700 |
| Valonlähde: | LED |
| Valonlähde mukana: | Kyllä |
| Vaihdettavuus: | Non-replacable LED, Replaceable Control gear by professional |
| Valon väri: | Lämmin valkoinen |
| Väriämpötila (K): | 3000, 4000 |
| Värintoisto (Ra): | >80 |
| Sallittu väripoikkeama (SDCM): | 3 |
| Valovoima (cd): | 1600 |
| Hajontakulma (°): | 90 |
| Valon hajonta: | Symmetrinen |
| Valonjakauma: | Suora |
| Valolähteiden määrä (kpl): | 1 |
| Käyttöikä: | h Ta °C |
| Nimellinen käyttöikä (h): | 100000 |
| Valovirran alenema 50 000h: | L90 |
| Valovirran alenema 75 000h: | L85 |
| Valovirran alenema 100 000h: | L81 |
| LLMF @ 50 000h: | 0.9 |
| LLMF @ 100 000h: | 0.81 |
| Käyttöikä liitännälaite: | 100 000h/20% |
| Välkyntä (PstLM): | 0,038 |
| Stroboskooppinen vaikutus (SVM): | 0,004 |

TEKNISET TIEDOT

| | |
|---|------------|
| Jännite (tyyp.): | AC |
| Jänniteväli (V): | 220...240V |
| Nimellisjännite (V): | 230 |
| Verkkotaajuus (Hz): | 50 |
| LEDin teho (W): | 26,5 |
| Kokonaisteho (W): | 30 |
| Järjestelmän teho (W): | 30 |
| Valaisimen tehokkuus (lm/W): | 123 |
| Järjestelmän tehokkuus lm/W: | 123 |
| Tulevan valonlähteen energiatehokkuusluokka (EU) 2019/2015: D | |

KÄYTTÖ JA KYTKENTÄ

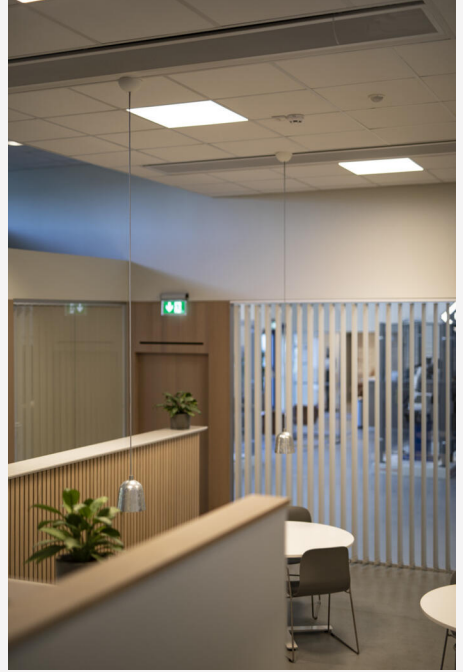
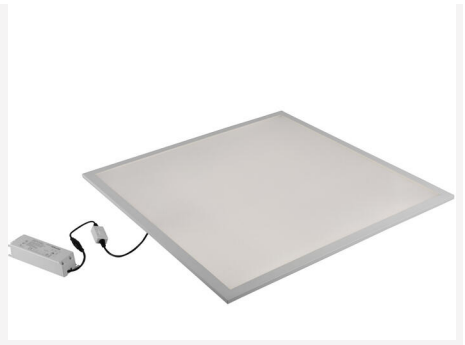
| | |
|------------------------------|--|
| Himmennettävä: | Kyllä |
| Ohjaus: | Vaihehimmennys (takareuna) |
| Liitäntälaitte mukana: | Kyllä |
| Liitäntälaitteen malli: | Vakiovirta |
| Driver-tyyppi: | Erillinen |
| Liitäntälaitte Valmistaja: | Hide-a-lite |
| Liitäntä (tyyppi): | Pistotulppa |
| Liitännän pituus (cm): | 200 |
| Liitäntä (mm ²): | 2x0,75 |
| Vedonpoisto: | Kyllä |
| Tehokerroin λ: | 0,9 |
| Hyötysuhde (%): | 85 |
| Tehonhäviö (W): | 3,5 |
| Valmiustilan teho: | 1 |
| Vakiovirta (mA): | 750 |
| Min. Ta (°C): | -10 |
| Maks. Ta (°C): | 40 |
| Maks. Tc (°C): | 55 |
| Himmennys toisiopuolella: | AM |
| Suojaus: | Oikosulku, Ylikuumentuminen 120 °C, Ylikuormitus |
| Käynnistysvirta (max/aika): | 16,8A 40μs |
| Ylijännitesuojaus DM (kV): | 1 |
| Sulake B10 (kpl): | 39 |
| Sulake B16 (kpl): | 63 |
| Sulake C10 (kpl): | 39 |
| Sulake C16 (kpl): | 63 |

VÄRI JA MATERIAALI

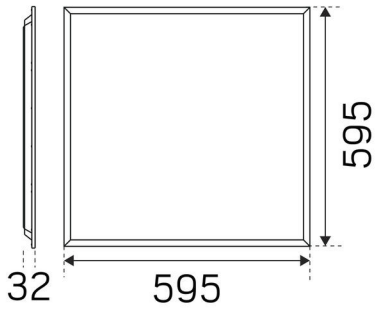
| | |
|------------------|-----------|
| Materiaali: | Alumiini |
| Väri: | Valkoinen |
| Värikoodi (RAL): | 9016 |

MITAT JA ASENNUS

| | |
|-----------------------------------|--------------------------|
| Käyttöympäristö: | Sisätilat / kuivat tilat |
| IP-luokka: | 40 |
| Kotelointiluokka: | II |
| Asennus: | Uppoasennus |
| Kiinnitys: | Kiinnitysvarsi |
| Pinta-asennuksen korkeus (mm): | 70 |
| Hyväksyntämerkintä: | CE |
| Hehkulankatesti IEC 695-2-1 (°C): | 650 |
| Pituus (mm): | 595 |
| Leveys (mm): | 595 |
| Korkeus (mm): | 25 |
| Paino (kg): | 2,042 |
| Min. asennustila (mm): | 600x600x70 |
| Reiät PxL (mm): | 600x600 |



(mm)



(mm)

