

SKY OP 600X600 DIM LINECT

Tehokas moduulivalaisin, saatavana huurretulla tai mikroprismaattisella optiikalla. Sopii asennettavaksi alaslaskettuihin kattoihin, joissa on näkyvä tukiprofiili, mikä tekee siitä ihanteellisen esimerkiksi toimistoympäristöihin, kouluihin ja tiloihin, joissa tasainen ja häikäisemätön valaistus on ratkaisevaa. Pinta-asennusta varten on saatavana korotuskehys, jossa on esirei'itetyt aukot pinta-asennetuille kaapeleille. DIP-kytkimellä valittava väriämpötila, 3000 K tai 4000 K. Sky MP täyttää näyttyö- ja UGR-vaatimukset (UGR<19) standardin EN 12464-1 mukaisesti vakio-olosuhteissa. Himmennettävät valaisimet toimitetaan 2 m esiasennetulla liitoskaapelilla, Linectillä tai ketjutettavalla Q-boxilla. DALI-2-versiot saatavana Linectillä tai Q-boxilla, ja DALI CLO -versiot Q-boxilla – toimitetaan pistotulpalla ja ohjaimella. DIM 600x600 on saatavana myös 5 kpl pakkauksessa nopeaan asennukseen suuremmissa projekteissa.

TUOTEKUVAUS

SNRO:	4143804
Item Name:	Sky OP 600x600 DIM Linect
Takuu:	5 vuotta

VALAISUTIEDOT

Valomäärä (lm):	3800
Valonlähde:	LED
Valonlähde mukana:	Kyllä
Vaihdeettavuus:	Non-replacable LED, Replaceable Control gear by professional
Valon väri:	Lämmin valkoinen
Väriämpötila (K):	3000, 4000
Värintoisto (Ra):	>80
Sallittu väripoikkeama (SDCM):	3
Valovoima (cd):	1300
Hajontakulma (°):	120
Valon hajonta:	Symmetrinen
Valonjakauma:	Suora
Valolähteiden määrä (kpl):	1
Käyttöikä:	h Ta °C
Nimellinen käyttöikä (h):	100000
Valovirran alenema 50 000h:	L90
Valovirran alenema 75 000h:	L85
Valovirran alenema 100 000h:	L81
LLMF @ 50 000h:	0.9
LLMF @ 100 000h:	0.81
Käyttöikä liitännälaite:	100 000h/20%
Välkyntä (PstLM):	0,034
Stroboskooppinen vaikutus (SVM):	0,004

TEKNISET TIEDOT

Jännite (tyyp.):	AC
Jänniteväli (V):	220...240V
Nimellisjännite (V):	230
Verkkotaajuus (Hz):	50
LEDin teho (W):	26,5
Kokonaisteho (W):	30
Järjestelmän teho (W):	30
Valaisimen tehokkuus (lm/W):	127
Järjestelmän tehokkuus lm/W:	127
Tulevan valonlähteen energiatehokkuusluokka (EU) 2019/2015: D	

KÄYTTÖ JA KYTKENTÄ

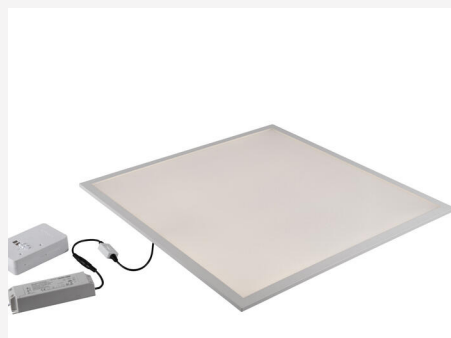
Himmennettävä:	Kyllä
Ohjaus:	Vaihehimmennys (takareuna)
Liitäntälaitte mukana:	Kyllä
Liitäntälaitteen malli:	Vakiovirta
Driver-tyyppi:	Erillinen
Liitäntälaitte Valmistaja:	Hide-a-lite
Liitäntä (tyyppi):	Linect
Edelleenkytkentä:	Kyllä
Vedonpoisto:	Kyllä
Tehokerroin λ :	0,9
Hyötysuhde (%):	85
Tehonhäviö (W):	3,5
Valmiustilan teho:	1
Vakiovirta (mA):	750
Min. Ta (°C):	-10
Maks. Ta (°C):	40
Maks. Tc (°C):	55
Himmennys toisiopuolella:	AM
Suojaus:	Oikosulku, Ylikuumentuminen 120 °C, Ylikuormitus
Käynnistysvirta (max/aika):	16,8A 40 μ s
Ylijännitesuojaus DM (kV):	1
Sulake B10 (kpl):	39
Sulake B16 (kpl):	63
Sulake C10 (kpl):	39
Sulake C16 (kpl):	63

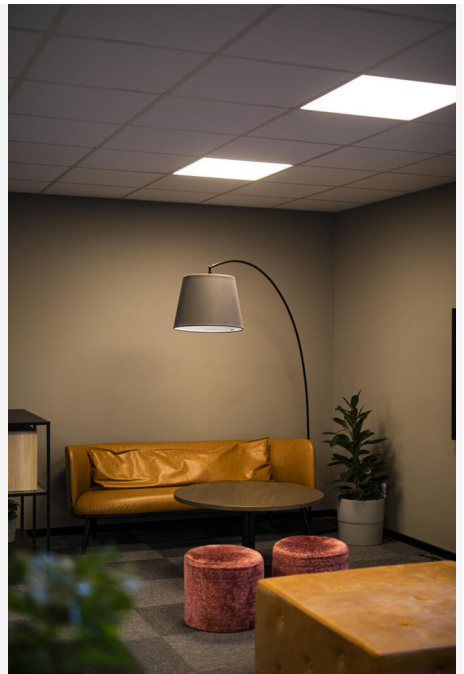
VÄRI JA MATERIAALI

Materiaali:	Alumiini
Väri:	Valkoinen
Värikoodi (RAL):	9016

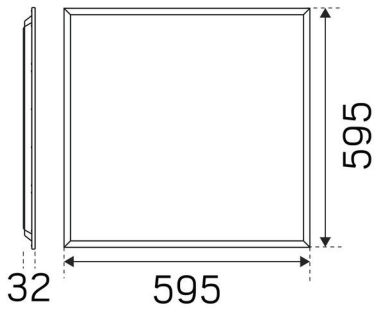
MITAT JA ASENNUS

Käyttöympäristö:	Sisätilat / kuivat tilat
IP-luokka:	40
Kotelointiluokka:	II
Asennus:	Uppoasennus
Kiinnitys:	Kiinnitysvarsi
Pinta-asennuksen korkeus (mm):	70
Hyväksyntämerkintä:	CE
Hehkulankatesti IEC 695-2-1 (°C):	650
Pituus (mm):	595
Leveys (mm):	595
Korkeus (mm):	25
Paino (kg):	2,058
Min. asennustila (mm):	600x600x70
Reiät PxL (mm):	600x600





(mm)



(mm)

