

SKY MP 600X600 DALI LINECT

Tehokas moduulivalaisin, saatavana huurretulla tai mikroprismaattisella optiikalla. Sopii asennettavaksi alaslaskettuihin kattoihin, joissa on näkyvä tukiprofiili, mikä tekee siitä ihanteellisen esimerkiksi toimistoympäristöihin, kouluihin ja tiloihin, joissa tasainen ja häikäisemätön valaistus on ratkaisevaa. Pinta-asennusta varten on saatavana korotuskehys, jossa on esireiitetyt aukot ja pinta-asennetuille kaapeleille. DIP-kytkimellä valittava väriämpötila, 3000 K tai 4000 K. Sky MP täyttää näyttötyö- ja UGR-vaatimukset (UGR<19) standardin EN 12464-1 mukaisesti vakio-olosuhteissa. Himmennettävät valaisimet toimitetaan 2 m esiasennetulla liitoskaapelilla, Linectillä tai ketjutettavalla Q-boxilla. DALI-2-versiot saatavana Linectillä tai Q-boxilla, ja DALI CLO -versiot Q-boxilla – toimitetaan pistotulpalla ja ohjaimella. DIM 600x600 on saatavana myös 5 kpl pakkauksessa nopeaan asennukseen suuremmissa projekteissa.

TUOTEKUVAUS

SNRO:	4143812
Item Name:	Sky MP 600x600 DALI Linect
Takuu:	5 vuotta

VALAISUTIEDOT

Valomäärä (lm):	4850
Valonlähde:	LED
Valonlähde mukana:	Kyllä
Vaihdettavuus:	Non-replacable LED, Replaceable Control gear by professional
Valon väri:	Lämmin valkoinen
Väriämpötila (K):	3000, 4000
Värintoisto (Ra):	>80
Sallittu väripoikkeama (SDCM):	3
Valovoima (cd):	2150
Hajontakulma (°):	90
Valon hajonta:	Symmetrinen
Valonjakauma:	Suora
Valolähteiden määrä (kpl):	1
Käyttöikä:	h Ta °C
Nimellinen käyttöikä (h):	100000
Valovirran alenema 50 000h:	L90
Valovirran alenema 75 000h:	L85
Valovirran alenema 100 000h:	L81
LLMF @ 50 000h:	0.9
LLMF @ 100 000h:	0.81
Käyttöikä liitännälaite:	100 000h/20%
Välkyntä (PstLM):	0,041
Stroboskooppinen vaikutus (SVM):	0,01

TEKNISET TIEDOT

Jännite (tyyp.):	AC
Jänniteväli (V):	220...240V
Nimellisjännite (V):	230
Verkkotaajuus (Hz):	50
LEDin teho (W):	39
Kokonaisteho (W):	42
Järjestelmän teho (W):	42
Valaisimen tehokkuus (lm/W):	115
Järjestelmän tehokkuus lm/W:	115
Tulevan valonlähteen energiatehokkuusluokka (EU) 2019/2015: D	

KÄYTTÖ JA KYTKENTÄ

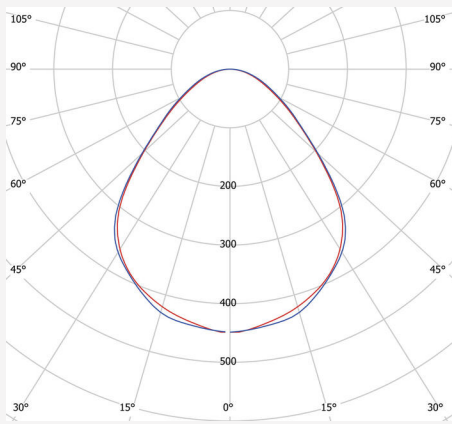
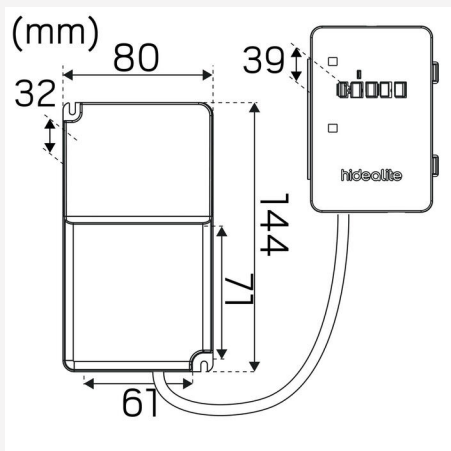
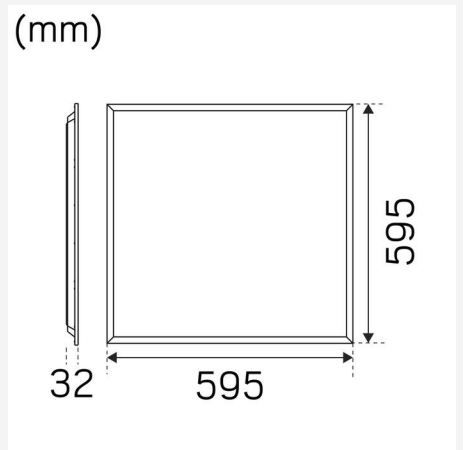
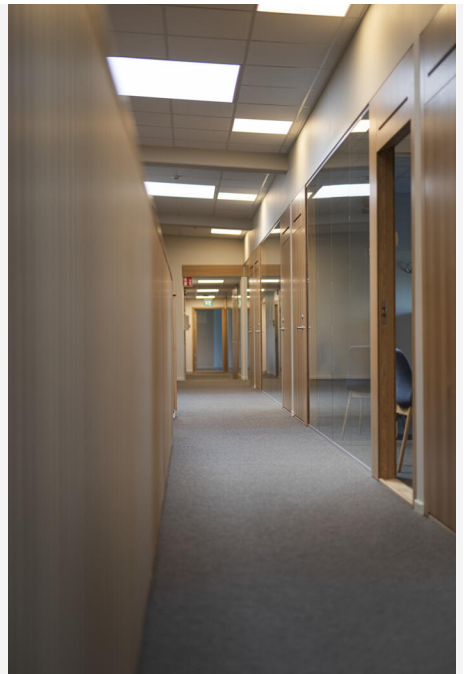
Himmennettävä:	Kyllä
Ohjaus:	DIP-Switch Power, Push 230V, DALI 2
Liitäntälaitte mukana:	Kyllä
Liitäntälaitteen malli:	Vakiovirta
Driver-tyyppi:	Erillinen
Liitäntälaitte Valmistaja:	Hide-a-lite
Liitäntä (tyyppi):	Linect
Edelleenkytkentä:	Kyllä
Vedonpoisto:	Kyllä
Tehokerroin λ :	0,9
Hyötysuhde (%):	88
Tehonhäviö (W):	3
Valmiustilan teho:	0,5
Vakiovirta (mA):	600, 700, 750, 800, 850, 900, 950, 1050
Min. Ta (°C):	-10
Maks. Ta (°C):	40
Maks. Tc (°C):	55
Himmennys toisiopuolella:	PWM
Taajuuden PWM himmennys (Hz):	>300
Suojaus:	Oikosulku, Ylikuumentuminen 120 °C, Ylikuormitus
Käynnistysvirta (max/aika):	25A 52 μ s
Ylijännitesuojaus DM (kV):	1
Sulake B10 (kpl):	27
Sulake B16 (kpl):	43
Sulake C10 (kpl):	27
Sulake C16 (kpl):	43

VÄRI JA MATERIAALI

Materiaali:	Alumiini
Väri:	Valkoinen
Värikoodi (RAL):	9016

MITAT JA ASENNUS

Käyttöympäristö:	Sisätilat / kuivat tilat
IP-luokka:	40
Kotelointiluokka:	II
Asennus:	Uppoasennus
Kiinnitys:	Kiinnitysvarsi
Pinta-asennuksen korkeus (mm):	70
Hyväksyntämerkintä:	CE
Hehkulankatesti IEC 695-2-1 (°C):	650
Pituus (mm):	595
Leveys (mm):	595
Korkeus (mm):	25
Paino (kg):	2,128
Min. asennustila (mm):	600x600x70
Reiät PxL (mm):	600x600



Sky OP

mA	Lumen 3000K	Lumen 4000K	Effect
600mA	2950lm	3050lm	24W
700mA	3450lm	3500lm	28W
750mA	3650lm	3750lm	30W
800mA	3800lm	3900lm	32W
850mA	4150lm	4250lm	34W
900mA	4300lm	4400lm	36W
950mA	4500lm	4600lm	38W
1050mA	4950lm	5050lm	42W

Sky MP

mA	Lumen 3000K	Lumen 4000K	Effect
600mA	2850lm	2950lm	24W
700mA	3300lm	3350lm	28W
750mA	3500lm	3600lm	30W
800mA	3650lm	3750lm	32W
850mA	3950lm	4050lm	34W
900mA	4100lm	4200lm	36W
950mA	4300lm	4400lm	38W
1050mA	4750lm	4850lm	42W