

SKY OP 600X600 DALI CLO Q-BOX MICRO

Tehokas moduulivalaisin, saatavana huurretulla tai mikroprismaattisella optiikalla. Sopii asennettavaksi alaslaskettuihin kattoihin, joissa on näkyvä tukiprofiili, mikä tekee siitä ihanteellisen esimerkiksi toimistoympäristöihin, kouluihin ja tiloihin, joissa tasainen ja häikäisemätön valaistus on ratkaisevaa. Pinta-asennusta varten on saatavana korotuskehys, jossa on esirei'itetyt aukot pinta-asennetuille kaapeleille. DIP-kytkimellä valittava väriämpötila, 3000 K tai 4000 K. Sky MP täyttää näyttötyö- ja UGR-vaatimukset (UGR<19) standardin EN 12464-1 mukaisesti vakio-olosuhteissa. Himmennettävät valaisimet toimitetaan 2 m esiasennetulla liitoskaapelilla, Linectillä tai ketjutettavalla Q-boxilla. DALI-2-versiot saatavana Linectillä tai Q-boxilla, ja DALI CLO -versiot Q-boxilla – toimitetaan pistotulpalla ja ohjaimella. DIM 600x600 on saatavana myös 5 kpl pakkauksessa nopeaan asennukseen suuremmissa projekteissa.

TUOTEKUVAUS

SNRO:	4158618
Item Name:	Sky OP 600x600 DALI CLO Q-Box Micro
Takuu:	5 vuotta

VALAISUTIEDOT

Valomäärä (lm):	4350
Valonlähde:	LED
Valonlähde mukana:	Kyllä
Vaihdeettavuus:	Non-replacable LED, Replaceable Control gear by professional
Valon väri:	Lämmin valkoinen
Väriämpötila (K):	3000, 4000
Värintoisto (Ra):	>80
Sallittu väripoikkeama (SDCM):	3
Valovoima (cd):	1510
Hajontakulma (°):	120
Valon hajonta:	Symmetrinen
Valonjakauma:	Suora
Valolähteiden määrä (kpl):	1
LEDien määrä (kpl):	138
Käyttöikä:	h Ta °C
Nimellinen käyttöikä (h):	100000
Valovirran alenema 50 000h:	L100
Valovirran alenema 75 000h:	L100
Valovirran alenema 100 000h:	L100
LLMF @ 50 000h:	1
LLMF @ 100 000h:	1
Käyttöikä liitännälaite:	100 000h/10%
Välkyntä (PstLM):	0,013
Stroboskooppinen vaikutus (SVM):	0,001

TEKNISET TIEDOT

Jännite (tyyp.):	AC
Jänniteväli (V):	220...240V
Nimellisjännite (V):	230
Verkkotaajuus (Hz):	50
LEDin teho (W):	39
Kokonaisteho (W):	42
Järjestelmän teho (W):	42
Valaisimen tehokkuus (lm/W):	104
Järjestelmän tehokkuus lm/W:	104
Tulevan valonlähteen energiatehokkuusluokka (EU) 2019/2015: E	

KÄYTTÖ JA KYTKENTÄ

Himmennettävä:	Kyllä
Ohjaus:	DALI 2 CLO
Liitäntälaitte mukana:	Kyllä
Liitäntälaitteen malli:	Vakiovirta
Driver-tyyppi:	Erillinen
Liitäntälaitte Valmistaja:	Hide-a-lite
Liitäntä (tyyppi):	Pikaliitin
Liitäntä (mm2):	5x0,75-2,5
Edelleenkytkentä:	Kyllä
Vedonpoisto:	Kyllä
Tehokerroin λ :	0,9
Hyötysuhde (%):	86
Tehonhäviö (W):	5,88
Vuotovirta (mA):	0,5
THD (%):	10
Valmiustilan teho:	1
Vakiovirta (mA):	840
Min. Ta (°C):	-20
Maks. Ta (°C):	45
Maks. Tc (°C):	80
Himmennys toisiopuolella:	PWM
Taajuuden PWM himmennys (Hz):	>300
Muistitoiminto sähkökatkon yhteydessä:	Kyllä
Suojaus:	Oikosulku, Ylikuumentuminen 120 °C, Ylikuormitus
Käynnistysvirta (max/aika):	26A 86µs
Ylijännitesuojaus DM (kV):	1
Sulake B10 (kpl):	11
Sulake B16 (kpl):	18
Sulake C10 (kpl):	19
Sulake C16 (kpl):	31

VÄRI JA MATERIAALI

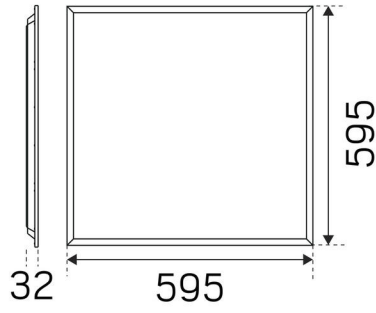
Materiaali:	Alumiini
Väri:	Valkoinen
Värikoodi (RAL):	9016
SCIP:	83604676-44a8-4dd6-a6f2-02248f3282e6

MITAT JA ASENNUS

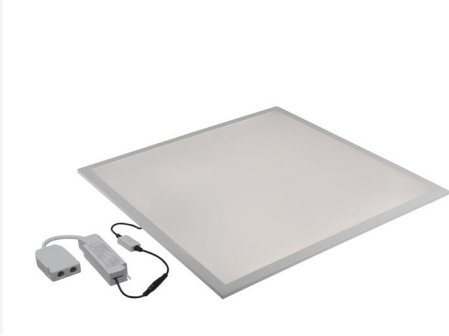
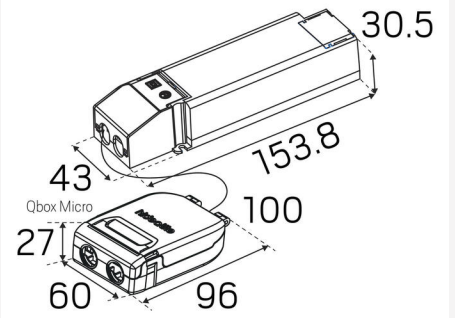
Käyttöympäristö:	Sisätilat / kuivat tilat
IP-luokka:	40
Kotelointiluokka:	II
Asennus:	Uppoasennus
Kiinnitys:	Kiinnitysvarsi
Pinta-asennuksen korkeus (mm):	70
Hyväksyntämerkintä:	CE
Hehkulankatesti IEC 695-2-1 (°C):	650
Pituus (mm):	595
Leveys (mm):	595
Korkeus (mm):	25
Paino (kg):	1,56
Min. asennustila (mm):	600x600x70
Reiät PxL (mm):	600x600



(mm)



(mm)



SKY-CLO

hideaLite

- Sky DP 600x600 DALI/CLO-0-8w Micro
- Sky MP 600x600 DALI/CLO-0-8w Micro
- Sky DP 300x300 DALI/CLO-0-8w Micro
- Sky MP 300x300 DALI/CLO-0-8w Micro

