

## SKY OP 300X1200 DALI CLO Q-BOX MICRO

Effektiv LED-panel tillgänglig med opalt eller microprismatiskt bländskydd. Perfekt anpassad för installation i undertak med synlig bärprofil, vilket gör den idealisk för till exempel kontorsmiljöer, skolor och utrymmen där jämn och bländfri belysning är avgörande. För de som önskar utanpåliggande montering finns det en distansram med förperforerade hål för utanpåliggande kablage som tillbehör. Valbar färgtemperatur via DIP-switch ColourTemp, 3000K eller 4000K. Sky MP uppfyller bildskärms- och UGR-krav (UGR<math>\leq 19</math>) enligt EN 12464-1 under standardförutsättningar. Dimbara paneler finns med 2m förmonterat sladdställ, Linect eller vidarekopplingsbar Q-box. DALI-2 med Linect eller Q-box samt DALI CLO med Q-box – levereras med stickpropp och drivdon. DIM 600x600 finns även i 5-pack för snabb installation vid större projekt.

### BESKRIVNING

<b>E-nummer:</b>	7028396
<b>Namn:</b>	Sky OP 300x1200 DALI CLO Q-Box Micro
<b>Garanti:</b>	5 år

## LJUSTEKNISK DATA

Max. Armaturlumen (lm):	4360
Ljuskälla:	LED
Utbytbarhet:	Ej utbytbar LED, Utbytbar drivdon av proffs
Ljuskärg:	Varmvit
Färgtemperatur (K):	3000, 4000
Färgåtergivning (Ra):	>80
Färgtolerans (SDCM):	3
Ljusstyrka (cd):	1480
Spridningsvinkel (°):	120
Ljusspridning:	Symmetrisk
Ljusfördelning:	Direkt
Antal ljuskällor (st):	1
Antal LED (st):	147
Livslängd:	h Ta °C
Nominell livslängd (h):	100000
Bibehållet ljusflöde 50 000h:	L100
Bibehållet ljusflöde 75 000h:	L100
Bibehållet ljusflöde 100 000h:	L100
LLMF @ 50 000h:	1
LLMF @ 100 000h:	1
Livslängd drivdon:	100 000h/10%
Flimmer (PstLM):	0,013
Stroboskopisk effekt (SVM):	0,001

## TEKNISK DATA

Spänning (typ):	AC
Spänning Intervall (V):	220...240V
Spänning Nominell (V):	230
Nätfrekvens (Hz):	50
Effekt LED (W):	26,5
Max. Effekt Armatur (W):	42
Max. Systemeffekt (W):	42
Max. Effektivitet armatur (lm/W):	103,8
Max. Effektivitet system lm/W:	103,8
Ingående ljuskällas energieffektivitetsklass (EU) 2019/2015: E	

## DRIFT OCH ANSLUTNING

Dimbar:	Ja
Styrning:	DALI 2 CLO
Drivdon ingår:	Ja
Drivdonsmodell:	Konstantström
Drivdonstyp:	Friliggande
Drivdon Tillverkare:	Hide-a-lite
Anslutning (typ):	Snabbplint
Anslutning (mm <sup>2</sup> ):	5x0,75-2,5
Vidarekoppling:	Ja
Dragavlastning:	Ja
Effektfaktor $\lambda$ :	0,9
Verkningsgrad (%):	86
Effektförlust (W):	5,88
Läckström (mA):	0,5
THD (%):	10
Standbyeffekt:	1
Konstantström (mA):	840
Min. Ta (°C):	-20
Max. Ta (°C):	45
Max. Tc (°C):	80
Dimteknik sekundärsida:	PWM
Frekvens PWM dimring (Hz):	>300
Minnesfunktion vid spänningsbortfall:	Ja
Skydd mot:	Kortslutning, Överhettning 120°C, Överbelastning
Startström (max/tid):	26A 86 $\mu$ s
Överspänningsskydd DM (kV):	1
Avsäkring B10 (st):	11
Avsäkring B16 (st):	18
Avsäkring C10 (st):	19
Avsäkring C16 (st):	31

## FÄRG OCH MATERIAL

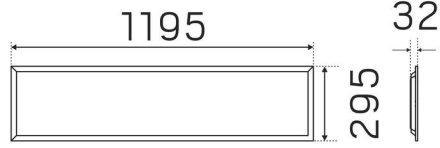
Material:	Aluminium
Färg:	Vit
Färgkod (RAL):	9016
Miljöbedömning:	Byggvarubedömningen
SCIP:	83604676-44a8-4dd6-a6f2-02248f3282e6

## MÅTT OCH INSTALLATION

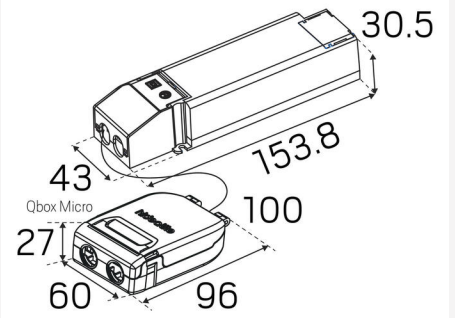
Driftsmiljö:	Inomhus / torra utrymmen
IP-klass:	40
Skyddsklass:	II
Montage:	Infällt
Infästning:	Montageram
Höjd utanpåliggande montage (mm):	70
Godkännandemärkning:	CE
Glödtrådstest IEC 695-2-1 (°C):	650
Längd (mm):	1195
Bredd (mm):	295
Höjd (mm):	32
Vikt (kg):	1,72
Min. inbyggnadsmått (mm):	1200x300x70
Håltagning LxB (mm):	1200x300



(mm)



(mm)



**SKY-CLO**

hideaLite

- Sky DP 600x400 DALI/CLD-0-Ba-Micro
- Sky MP 600x400 DALI/CLD-0-Ba-Micro
- Sky DP 300x1200 DALI/CLD-0-Ba-Micro
- Sky MP 300x1200 DALI/CLD-0-Ba-Micro

