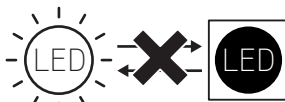
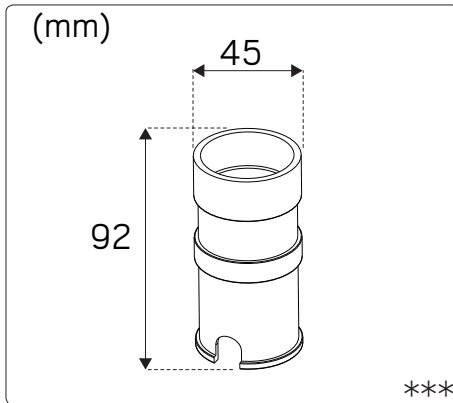
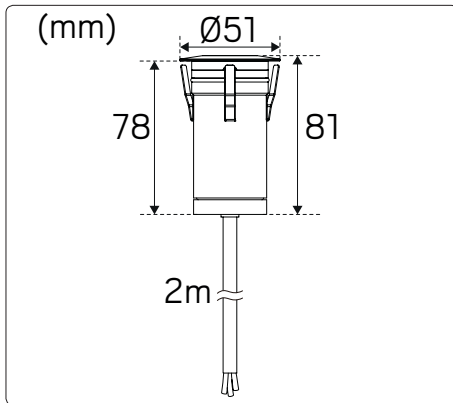


Decklight Super 230V

hidealite



Non-replaceable light source

E-nr	Snro	El.nr	GTIN	Name	LED color	Color	Unit effect
77 647 04	45 234 95	31 059 36	7392971135007	Decklight Super 230V 25°*	3000K	Aluminium	4,5W
77 647 05	45 234 96	31 059 37	7392971135014	Decklight Super 230V 45°**	3000K	Aluminium	4,5W



For explanation of symbols see www.hidealite.se

F Denna produkt innehåller en ljuskälla med energieffektivitetsklass F enligt förordning (EU) 2019/2015. This product contains a light source of energy efficiency class F to Regulation (EU) No 2019/2015.

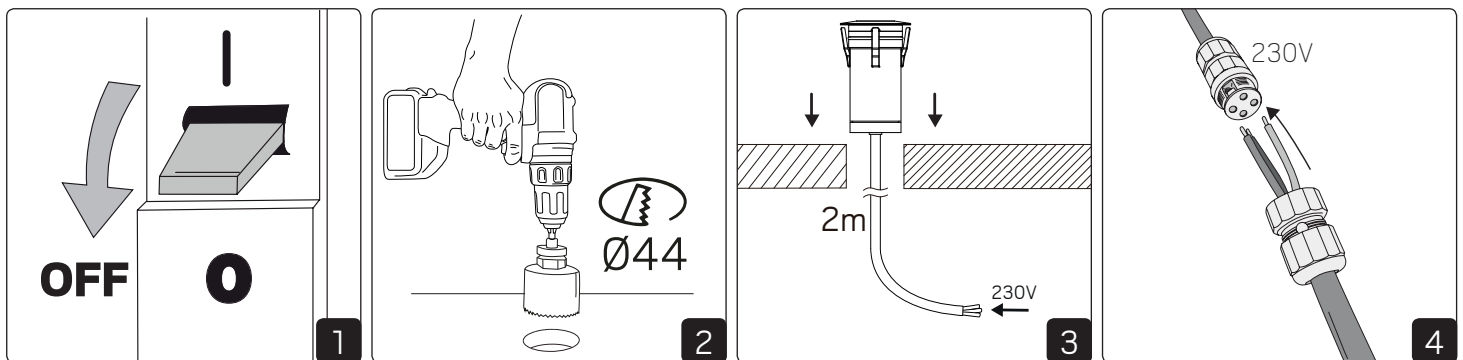
Accessories

E-nr	Snro	El.nr	GTIN	Name
77 647 08	45 234 99	31 059 40	7392971135045	Ingjutningshylsa Decklight Super 230V***
77 646 91	45 234 85	31 059 13	7392971134918	Markskarv Rak 5P IP68
77 646 92	45 234 86	31 059 14	7392971134925	Markskarv 4-vägs 4P IP68

SAFETY INSTRUCTIONS

- en** Read these instructions carefully before commencing installation and retain for future reference. The luminaire should be installed by a licensed electrician and in accordance with local regulations. Make sure that the power is off before installation or maintenance. List of recommended dimmers can be found at www.hidealite.uk
- sv** Läs dessa instruktioner före installationen påbörjas och lämna den vidare till brukaren av anläggningen. Armaturen skall installeras av behörig installatör och enligt gällande föreskrifter. Se till att spänningen är frånslagen före installation eller underhåll. Lista på rekommenderade dimrar finns på www.hidealite.se
- fi** Lue nämä ohjeet ennen asentamista ja luovuta ohjeet valaisimen seuraavalle käyttäjälle. Valaisimen saa asentaa valtuutettu asentaja voimassa olevien määräysten mukaisesti. Varmista, että jännite on katkettu päältä ennen asennusta ja huoltoa. Listan soveltuvista himmentimistä löydät osoitteesta www.hidealite.fi
- no** Les disse instruksjonene før du starter installeringen, og gi den deretter videre til anleggets bruker. Armaturen skal installeres av en godkjent installatør og i henhold til gjeldende lover og regler. Sørg for at strømmen er koblet fra før installering og ved vedlikehold. Liste over anbefalte dimmere finnes på www.hidealite.no
- da** Læs denne vejledning omhyggeligt, inden monteringen påbegyndes, og gem den til fremtidig reference. Belysningsarmaturet skal monteres af en autoriseret elektriker og i overensstemmelse med lokale love og regler. Sørg for, at strømmen er slået fra, inden monteringen eller vedligeholdelsen påbegyndes. En liste over anbefalede lysdæmpere kan findes på www.hidealite.dk
- de** Lesen Sie diese Anweisungen sorgfältig, bevor Sie mit der Installation beginnen, und bewahren Sie sie für späteres Nachschlagen auf. Dieses Leuchtmittel muss durch einen lizenzierten Elektriker im Einklang mit den örtlichen Vorschriften installiert werden. Stellen Sie vor Installations- oder Wartungsarbeiten sicher, dass keine Spannung mehr anliegt. Eine Liste empfohlener Dimmer finden Sie auf www.hidealite.com
- pl** Przed przystąpieniem do instalacji należy się uważnie zapoznać z instrukcją i zachować ją na przyszłość. Oprawę oświetleniową powinien zainstalować uprawniony elektryk zgodnie z miejscowymi przepisami. Przed instalacją lub konserwacją wyłączyć zasilanie. Listę zalecanych ściemniaczy można znaleźć na stronie www.hidealite.pl
- fr** Lisez attentivement ces consignes avant de commencer l'installation. Pensez également à vous y reporter ultérieurement. Le luminaire doit être installé par un électricien agréé, conformément à la réglementation locale. Veillez à couper le courant avant l'installation et toute opération de maintenance. La liste des gradateurs recommandés est disponible sur le site www.hidealite.com

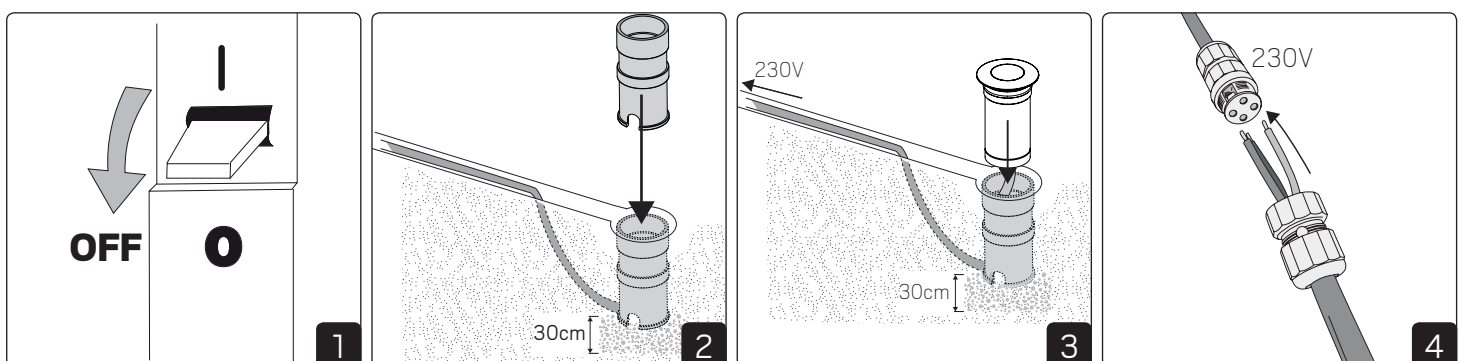
Installation A



Connect to 230V, for example, with our ground joint IP68.

1-way 7764691, 4523485, 3105913
4-way 7764692, 4523486, 3105914

Installation B

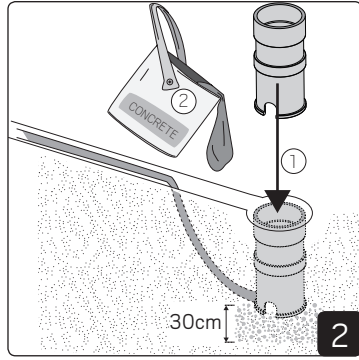
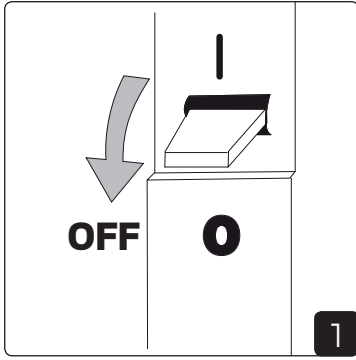


The luminaire should be placed on a drainage bed of coarse aggregate at least 30 cm

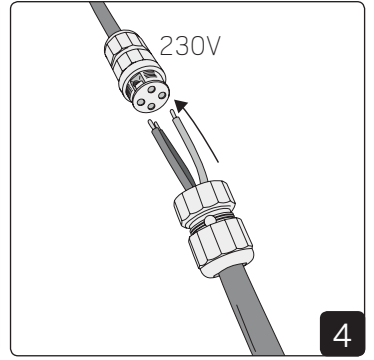
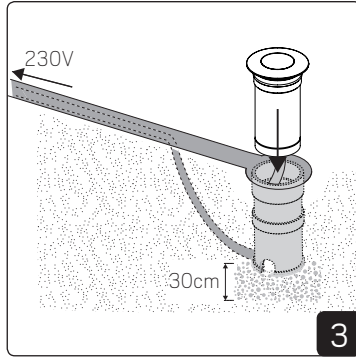
Connect to 230V, for example, with our ground joint IP68.

1-way 7764691, 4523485, 3105913
4-way 7764692, 4523486, 3105914

Installation C



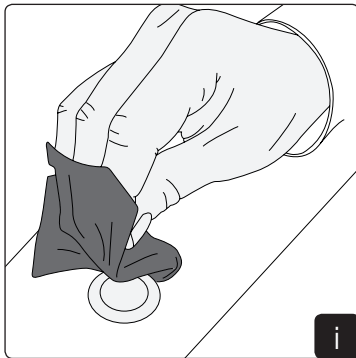
The luminaire should be placed on a drainage bed of coarse aggregate at least 30 cm



Connect to 230V, for example, with our ground joint IP68.

1-way 7764691, 4523485, 3105913
4-way 7764692, 4523486, 3105914

Maintenance



Information

