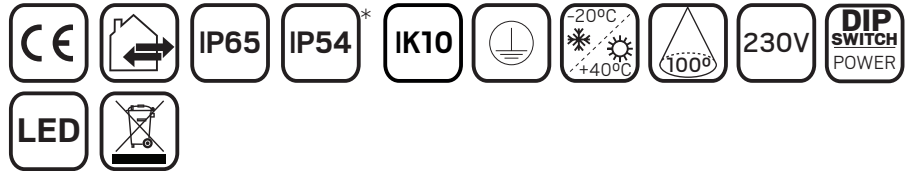
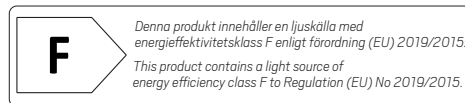


E-nr	Snro	El.nr	GTIN	Name	LED color	Color	Total Effect
77 033 27	45 234 45	31 060 33	7392971131290	Arc	3000K	White	7W
77 033 28	45 234 46	31 060 34	7392971131306	Arc	3000K	Grey	7W
77 033 29	45 234 47	31 060 35	7392971131313	Arc	3000K	Anthracite	7W
77 033 30	45 234 48	31 060 36	7392971131320	Arc Socket*	3000K	White	7W
77 033 31	45 234 49	31 060 37	7392971131337	Arc Socket*	3000K	Grey	7W
77 033 32	45 234 50	31 060 38	7392971131344	Arc Socket*	3000K	Anthracite	7W



For explanation of symbols see [www.hidealite.se](http://www.hidealite.se)



## SAFETY INSTRUCTIONS

**en** Read these instructions carefully before commencing installation and retain for future reference. The luminaire should be installed by a licensed electrician and in accordance with local regulations. Make sure that the power is off before installation or maintenance.

**sv** Läs dessa instruktioner före installationen påbörjas och lämna den vidare till brukaren av anläggningen. Armaturen skall installeras av behörig installatör och enligt gällande föreskrifter. Se till att spänningen är frånslagen före installation eller underhåll.

**fi** Lue nämä ohjeet ennen asentamista ja luovuta ohjeet valaisimen seuraavalle käyttäjälle. Valaisimen saa asentaa valtuutettu asentaja voimassa olevien määräysten mukaisesti. Varmista, että jännite on kytketty päältä ennen asennusta ja huoltoa.

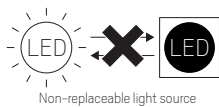
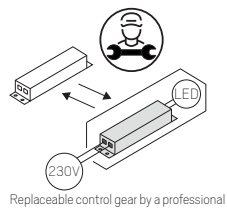
**no** Les disse instruksjonene før du starter installeringen, og gi den deretter videre til anleggets bruker. Armaturen skal installeres av en godkjent installatør og i henhold til gjeldende lover og regler. Sørg for at strømmen er koblet fra før installering og ved vedlikehold.

**da** Læs denne vejledning omhyggeligt, før installationen udføres og gem den til fremtidig brug. Armaturet skal installeres af en autoriseret installatør i henhold til gældende love og regler. Sørg strømmen er afbrudt før installation og vedligeholdelse.

**de** Lesen Sie diese Anweisungen sorgfältig, bevor Sie mit der Installation beginnen, und bewahren Sie sie für späteres Nachschlagen auf. Dieses Leuchtmittel muss durch einen lizenzierten Elektriker im Einklang mit den örtlichen Vorschriften installiert werden. Stellen Sie vor Installations- oder Wartungsarbeiten sicher, dass keine Spannung mehr anliegt.

**pl** Przed przystąpieniem do instalacji należy się uważnie zapoznać z instrukcją i zachować ją na przyszłość. Oprawę oświetleniową powinien zainstalować uprawniony elektryk zgodnie z miejscowymi przepisami. Przed instalacją lub konserwacją wyłączyć zasilanie.

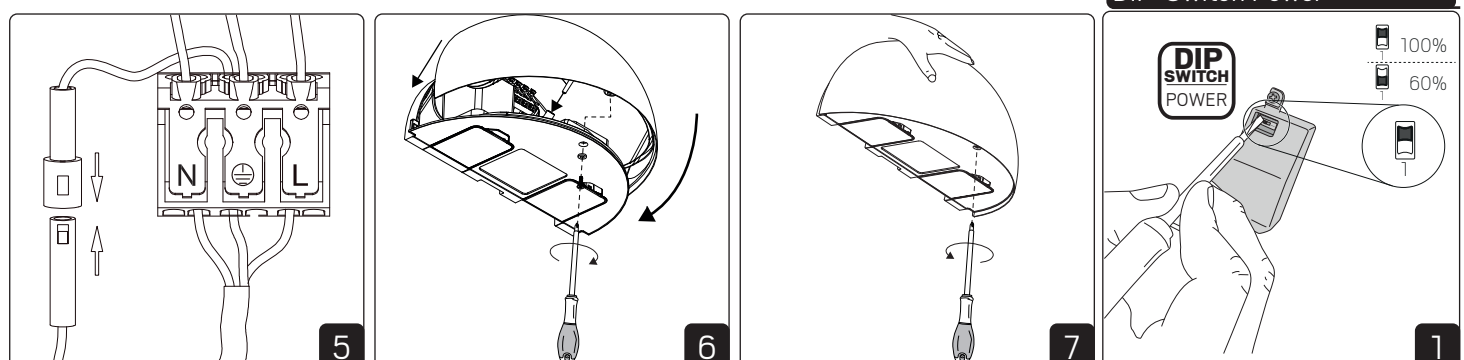
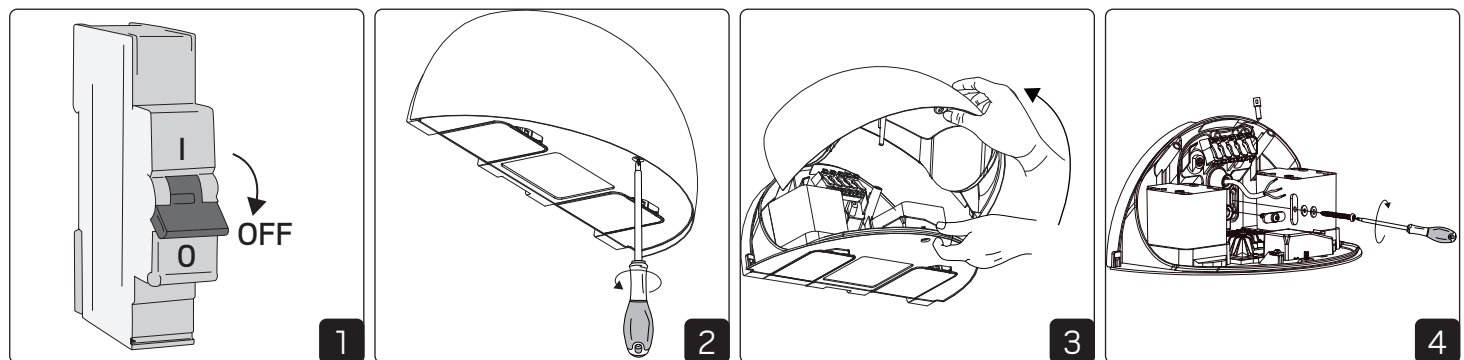
**fr** Lisez attentivement ces consignes avant de commencer l'installation. Pensez également à vous y reporter ultérieurement. Le luminaire doit être installé par un électricien agréé, conformément à la réglementation locale. Veillez à couper le courant avant l'installation et toute opération de maintenance.



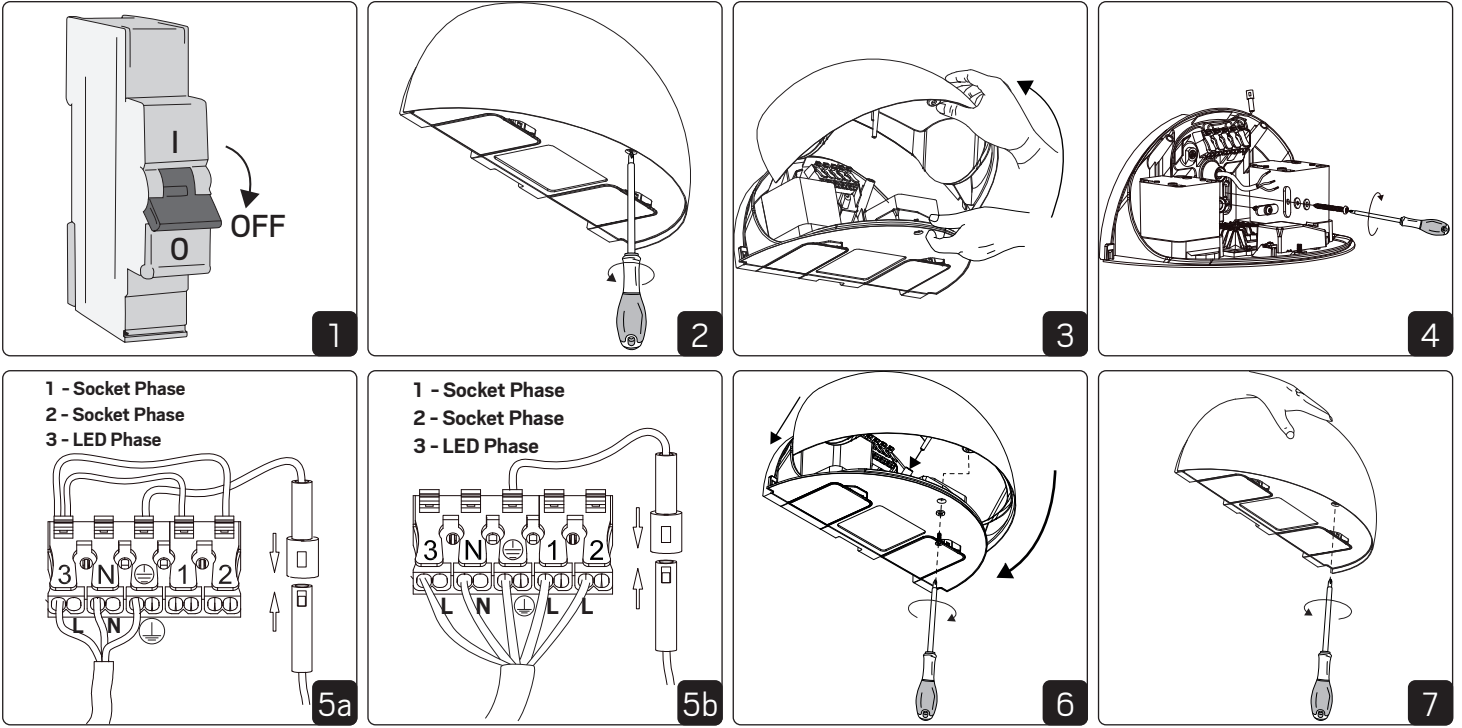
Replaceable control gear by a professional

Non-replaceable light source

## Installation



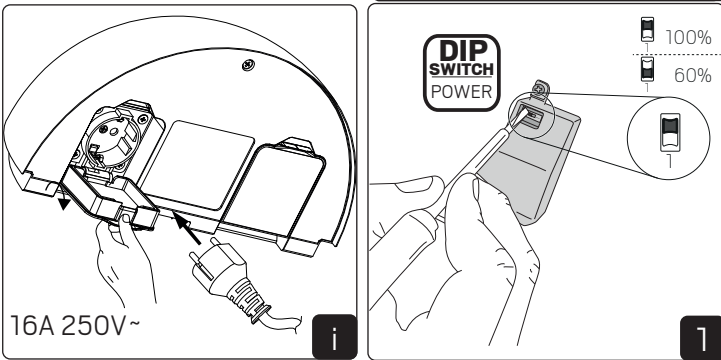
## Installation - Arc Socket



Luminaire & Socket ON together

Luminaire & Socket separately controlled

## DIP-Switch Power



## Installation - External driver

