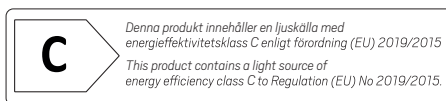
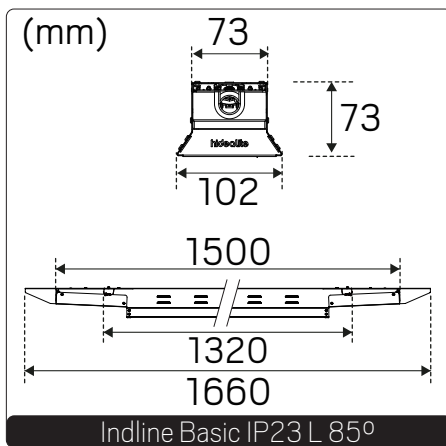
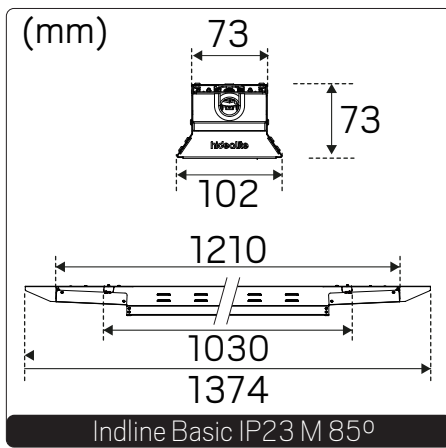


Indline Basic IP23

hide@lite



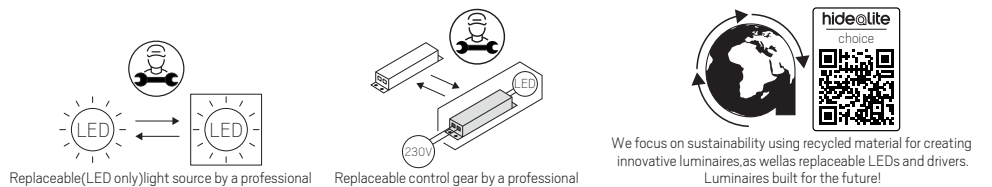
E-nr	Sno	El.nr	GTIN	Name	LED color	Unit effect
7219285	4318401	3246214	7392971150680	Indline Basic IP23 M 85° *	4000K	59W
7219286	4318402	3246215	7392971150697	Indline Basic IP23 M DALI 85° **	4000K	62W
7219287	4318403	3246216	7392971150703	Indline Basic IP23 L 85° *	4000K	92W
7219288	4318404	3246217	7392971150710	Indline Basic IP23 L DALI 85° **	4000K	96W



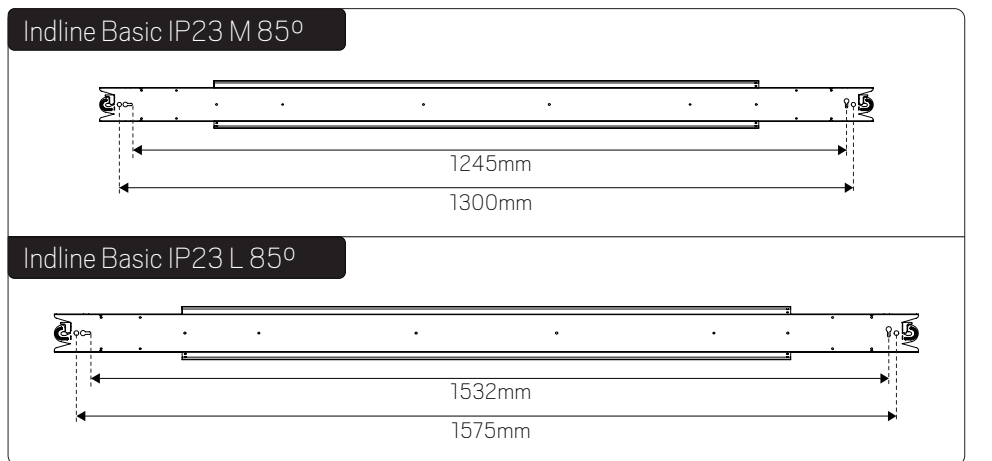
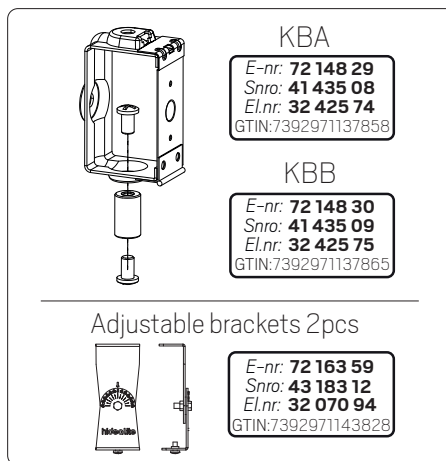
For explanation of symbols see www.hide@lite.se

SAFETY INSTRUCTIONS

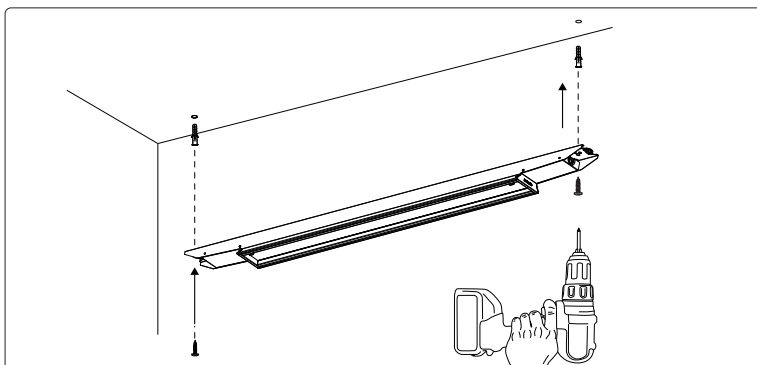
- en** Read these instructions carefully before commencing installation and retain for future reference. The luminaire should be installed by a licensed electrician and in accordance with local regulations. Make sure that the power is off before installation or maintenance.
- sv** Läs dessa instruktioner före installationen påbörjas och lämna den vidare till brukaren av anläggningen. Armaturen skall installeras av behörig installatör och enligt gällande föreskrifter. Se till att spänningen är frånslagen före installation eller underhåll.
- fi** Lue nämä ohjeet ennen asentamista ja luovuta ohjeet valaisimen seuraavalle käyttäjälle. Valaisimen saa asentaa valtuutettu asentaja voimassa olevien määräysten mukaisesti. Varmista, että jännite on kytketty päältä ennen asennusta ja huoltoa.
- no** Les disse instruksjonene før du starter installeringen, og gi den deretter videre til allegetts bruker. Armaturen skal installeres av en godkjent installatør og i henhold til gjeldende lover og regler. Sørg for at strømmen er koblet fra før installering og ved vedlikehold.
- da** Læs denne vejledning omhyggeligt, før installationen udføres og gem den til fremtidig brug. Armaturet skal installeres af en autoriseret installatør i henhold til gældende love og regler. Sørg strømmen er afbrudt før installation og vedligeholdelse.
- de** Lesen Sie diese Anweisungen sorgfältig, bevor Sie mit der Installation beginnen, und bewahren Sie sie für späteres Nachschlagen auf. Dieses Leuchtmittel muss durch einen lizenzierten Elektriker im Einklang mit den örtlichen Vorschriften installiert werden. Stellen Sie vor Installations- oder Wartungsarbeiten sicher, dass keine Spannung mehr anliegt.
- pl** Przed przystąpieniem do instalacji należy się uważnie zapoznać z instrukcją i zachować ją na przyszłość. Oprawę oświetleniową powinien zainstalować uprawniony elektryk zgodnie z miejscowymi przepisami. Przed instalacją lub konserwacją wyłączyć zasilanie.
- fr** Lisez attentivement ces consignes avant de commencer l'installation. Pensez également à vous y reporter ultérieurement. Le luminaire doit être installé par un électricien agréé, conformément à la réglementation locale. Veillez à couper le courant avant l'installation et toute opération de maintenance.



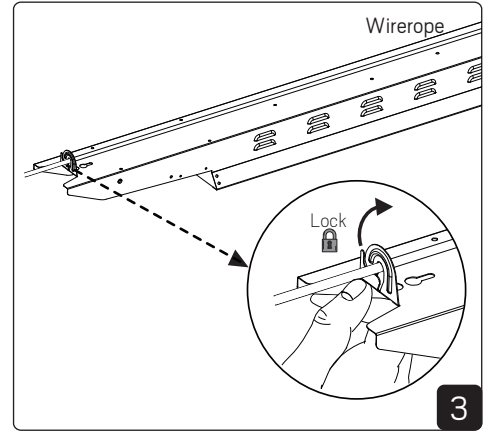
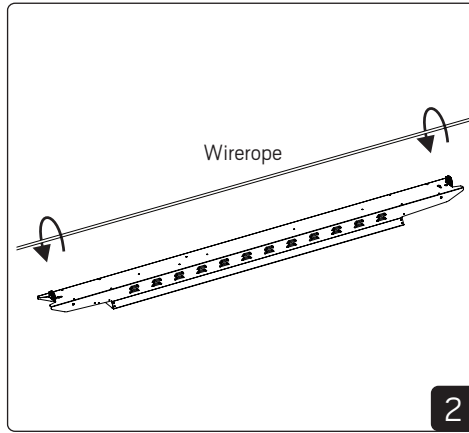
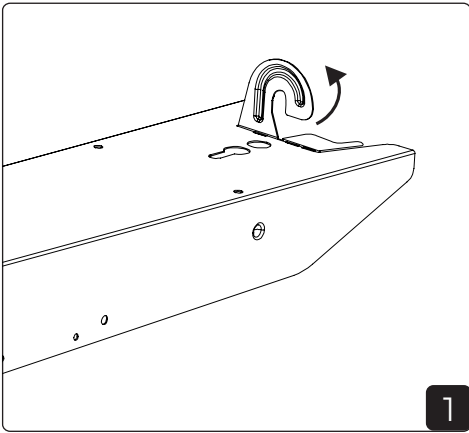
Accessories



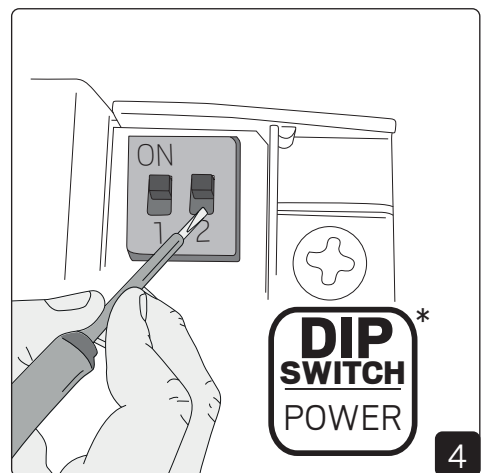
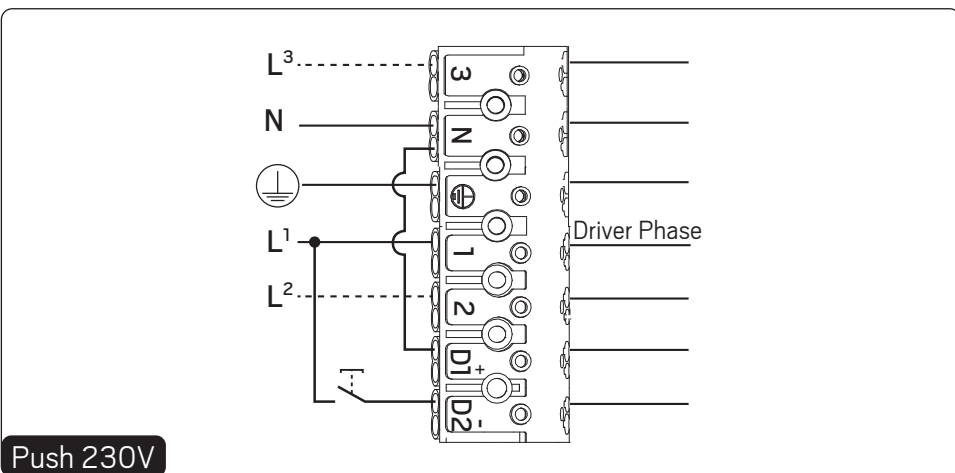
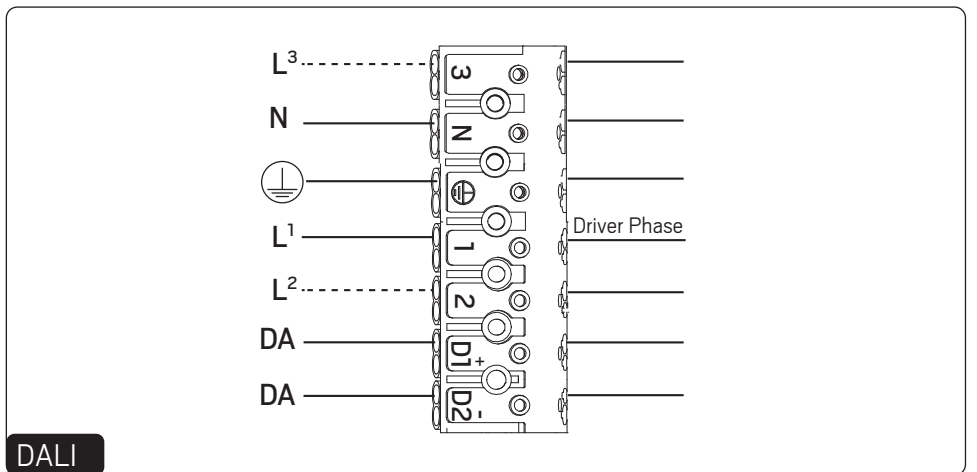
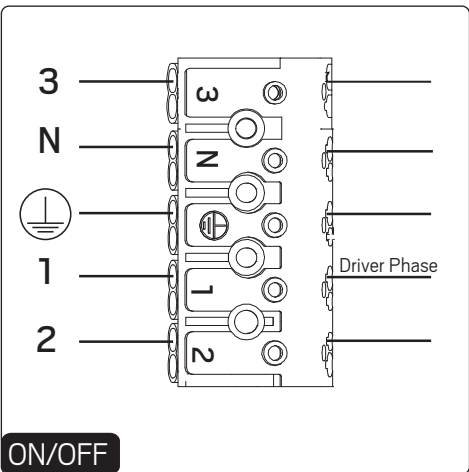
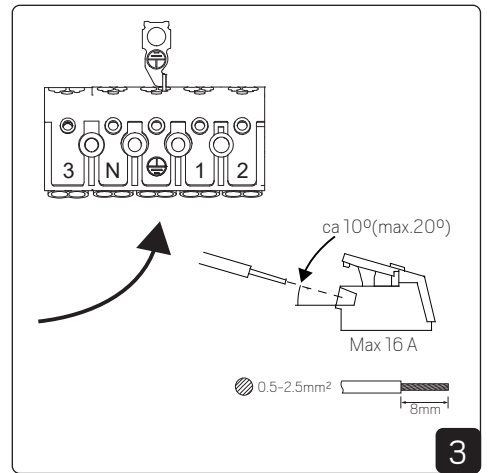
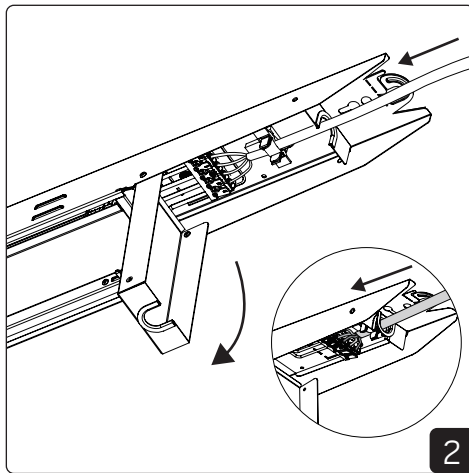
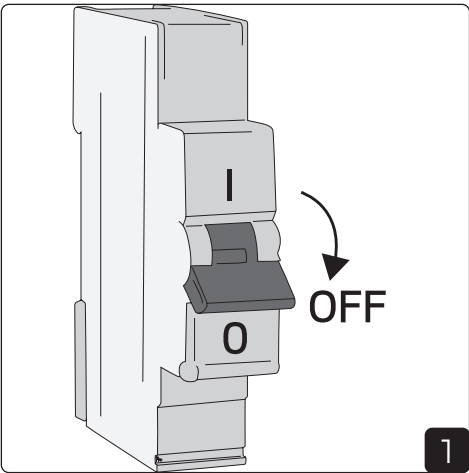
Mounting Surface



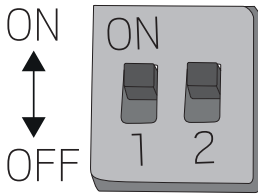
Mounting Wire



Connection



Indline Basic IP23 M 85° ON/OFF



mA	Watt	1	2
200mA	34W	-	-
250mA	42W	ON	-
300mA	51W	-	ON
350mA*	59W	ON	ON

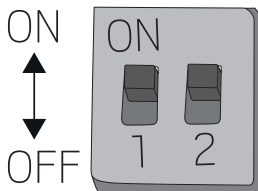
*Factory setting

mA	Watt	Lumen
200mA	34W	5050lm
250mA	42W	6200lm
300mA	51W	7400lm
350mA*	59W	8700lm

NOTE! Do not DIP DALI

i

Indline Basic IP23 L 85° ON/OFF



mA	Watt	1	2
200mA	52W	-	-
250mA	62W	-	ON
300mA	78W	ON	-
350mA*	92W	ON	ON

*Factory setting

mA	Watt	Lumen
200mA	52W	7900lm
250mA	62W	9850lm
300mA	78W	11700lm
350mA*	92W	13600lm

NOTE! Do not DIP DALI

i

Disassembly Instructions

