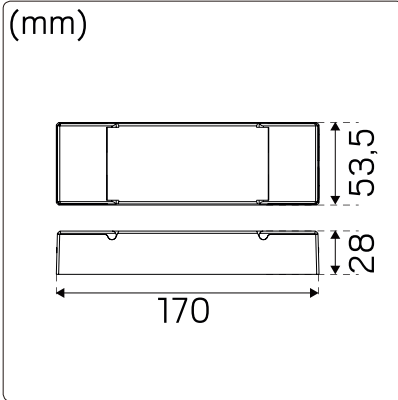


LED-dimtrafo DALI/PUSH 12V/24V 30W

hidealite

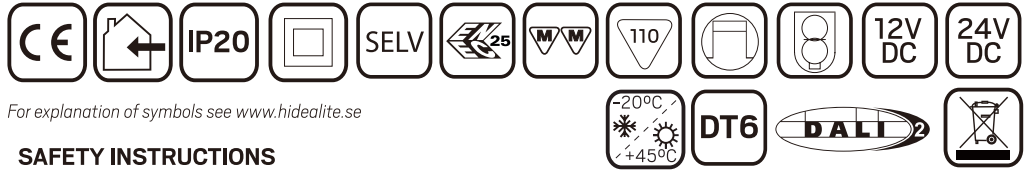


- DO NOT install with power applied to device.
- DO NOT expose the device to moisture.
- Installera INTE med ström ansluten till enheten.
- Utsätt INTE enheten för fukt.

- 1 channel 12VDC/24VDC constant voltage output
- Class II power supply, full isolated plastic case
- Built-in active PFC function
- PF > 0.93, Efficiency > 86%
- Built-in DALI dimming interface
- PWM digital dimming, standard DALI logarithmic dimming curve
- Complies with DALI standards IEC62386-101, 102, 207, DT6 commands
- Compliant with Safety Extra Low Voltage standard
- Short circuit, over load, over temperature protection
- IP20 rating, suitable for indoor LED lighting applications
- 5 years warranty

- 1 kanal 12 V DC/24 V DC konstant utspänning
- Klass II strömförsörjning, helt isolerat plasthölje
- Inbyggd aktiv PFC funktion
- PF > 0.93, Effektivitet > 86 %
- Inbyggd DALI/PUSH dimmingsgränssnitt
- PWM digital dimming, standard DALI logaritmisk dimmingskurva
- Uppfyller DALI standarderna IEC62386-101, 102, 207, DT6 kommandon
- Kompatibel med Safety Extra Low Voltage standarden
- Kortslutnings-, överlast- och övertemperaturskydd
- IP20 klassad, lämplig för LED belysningstillämpningar inomhus
- 5 års garanti

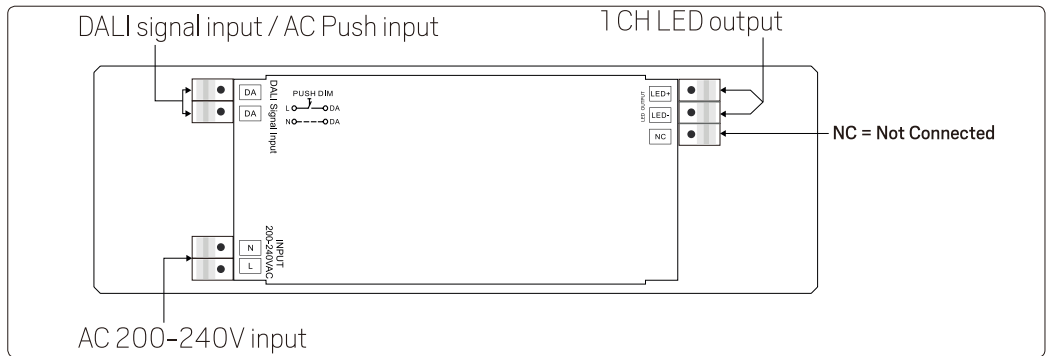
E-nr	Snro	El.nr	GTIN	Name
79 818 70	40 114 44	66 021 72	7392971136660	LED-dimtrafo DALI/PUSH 12V 30W
79 818 73	40 114 47	66 021 75	7392971136691	LED-dimtrafo DALI/PUSH 24V 30W



For explanation of symbols see www.hidealite.se

SAFETY INSTRUCTIONS

- en** Read these instructions carefully before commencing installation and retain for future reference. All connections to the driver must only be made by a qualified electrician or a person with the necessary expertise in electrical installation in accordance with the relevant rules and standards. Make sure that the power is off before installation or maintenance.
- sv** Läs dessa instruktioner före installationen påbörjas och lämna den vidare till brukaren av anläggningen. All anslutning till drivdonet får endast utföras av behörig elektriker eller person med nödig kännedom om elektrisk installation i enlighet med gällande regler och standard. Se till att spänningen är frånslagen före installation eller underhåll.
- fi** Lue nämä ohjeet ennen asentamista ja luovuta ohjeet valaisimen seuraavalle käyttäjälle. Kytkenät ohjaimen saa tehdä ainoastaan pätevä sähköasentaja tai sähköasennukset hallitseva henkilö voimassa olevien määräysten ja standardien mukaisesti. Varmista, että jännite on kytketty päältä ennen asennusta ja huoltoa.
- no** Les disse instruksjonene før du starter installeringen, og gi den deretter videre til anleggets bruker. All tilkobling til omformeren skal utføres av godkjent elektriker eller person med nødvendig kunnskap om elektrisk installasjon i henhold til gjeldende forskrifter og standard. Sørg for at strømmen er koblet fra før installering og ved vedlikehold.
- da** Læs disse anvisninger før du starter installationen og aflever vejledningen til anlæggets bruger. Alle tilslutninger på konverteren skal udføres af en autoriseret elinstallatør i overensstemmelse med gældende regler og standarder. Afbryd spænding før installation og vedligeholdelse.
- de** Lesen Sie diese Anweisungen sorgfältig, bevor Sie mit der Installation beginnen, und bewahren Sie sie für späteres Nachschlagen auf. Sämtliche Anschlüsse am Treiber dürfen nur von einem qualifizierten Elektriker oder einer Person mit der notwendigen Fachkenntnis im Bereich Elektroinstallationen und in Übereinstimmung mit den geltenden Richtlinien und Normen vorgenommen werden. Stellen Sie vor Installations- oder Wartungsarbeiten sicher, dass keine Spannung mehr anliegt.
- pl** Przed przystąpieniem do instalacji należy się uważnie zapoznać z instrukcją i zachować ją na przyszłość. Wszystkie połączenia prowadzące do sterownika muszą zostać wykonane przez wykwalifikowanego elektryka bądź osobę posiadającą niezbędną wiedzę specjalistyczną w zakresie instalacji elektrycznych zgodnie z obowiązującymi przepisami i normami. Przed instalacją lub konserwacją wyłączyć zasilanie.
- fr** Lisez attentivement ces consignes avant de commencer l'installation. Pensez également à vous y reporter ultérieurement. Tous les raccordements au moteur doivent uniquement être effectués par un électricien qualifié ou par un individu qui dispose de l'expertise requise en matière d'installation électrique, conformément aux normes et aux règles pertinentes. Veillez à couper le courant avant l'installation et toute opération de maintenance.



Output	LED Channel	1	
	DC Voltage	12V DC	24V DC
	Max. Current	Max. 2.5A	Max. 1.25A
	Voltage Tolerance	±1%	
	Rated Power	1-30W	
Input	Voltage Range	200-240V AC	
	Frequency Range	50/60Hz	
	Power Factor (Typ.)	<0.93	
	Total Harmonic Distortion	THD ≤ 15% (@ full load / 230VAC)	
	Efficiency (Typ.)	87% @ 230VAC full load	
	AC Current (Typ.)	0.16A @ 230VAC	
	Inrush Current (Typ.)	COLD START Max. 2A @ 230VAC	
	Leakage Current	< 0.5mA / 230VAC	
Control	Dimming Interface	DALI/PUSH	
	Dimming Range	0.1%-100%	
	Dimming Method	Pulse Width Modulation	
	Dimming Curve	Logarithmic	
Protection	Over Current	Yes, recovers automatically after fault condition is removed	
	Over Temperature	Yes, recovers automatically after fault condition is removed	

Environment	Working Temp.	-20°C ~ +45°C
	Max. Case Temp.	85°C
	Working Humidity	10% ~ 95% RH non-condensing
	Storage Temp. & Humidity	-40°C ~ +80°C, 10% ~ 95% RH
Safety & EMC	Safety Standards	EN61347-1, EN61347-2-13
	Withstand Voltage	I/P-O/P: 3.75KVAC
	Isolation Resistance	I/P-O/P: 100M Ohms / 500VDC / 25°C / 70% RH
	EMC Emission	EN55015, EN61000-3-2, EN61000-3-3
	EMC Immunity	EN61547, EN61000-4-2,3,4,5,6,8,11, surge immunity Line-Line 1KV
Others	MTBF	193.6K hrs min. @ 230VAC full load and 25°C ambient temperature
	Dimension	170x53.4x28mm (L*W*H)

Operation

DALI Address

1 DALI address for 1 channel LED output are assigned by DALI Master controller automatically, please refer to user manuals of compatible DALI Masters for specific operations.

Push Dim

While connected with a Push Switch, click the button to switch on/off, press and hold down the button to adjust brightness from 1% to 100%.

Användning

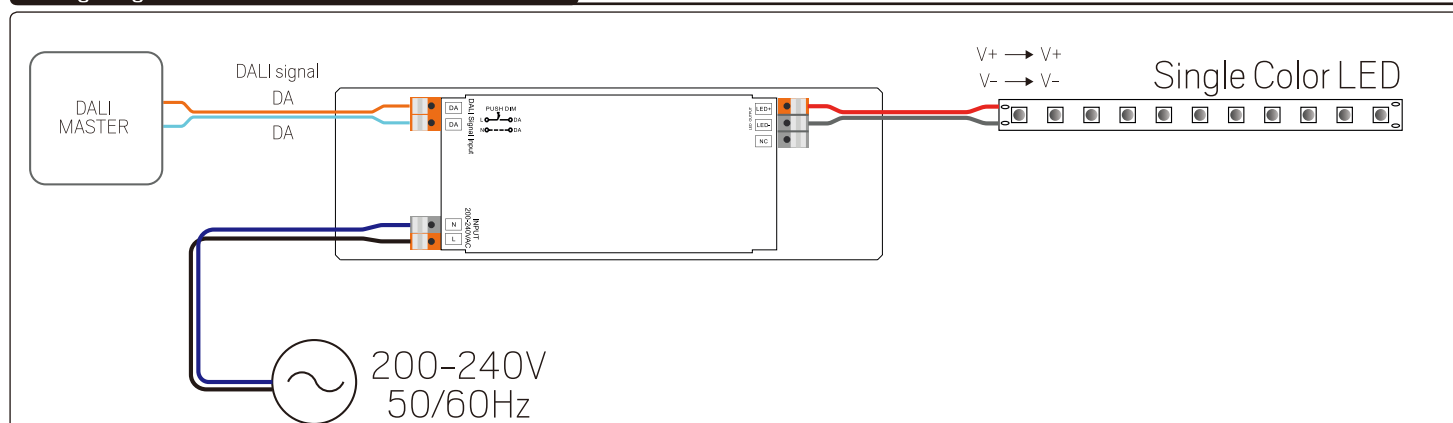
DALI address

1 DALI adress för 1 kanal LED utgång tilldelas automatiskt av DALI Masterstyrenheten, se användarmanualerna för kompatibla DALI Masters för specifika funktioner.

Push Dim

När en Push Switch är ansluten, klicka på knappen för att tända/släcka, tryck på och håll in knappen för att justera intensiteten från 1 % till 100 %.

Wiring diagram - With DALI bus



Wiring diagram - With Push dimmer

