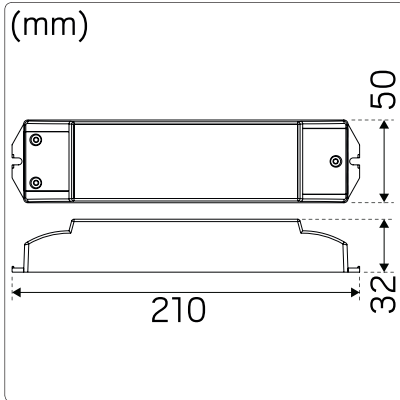


LED-dimtrafo DALI/PUSH 12V 50W

hidealite



- DO NOT install with power applied to device.
- DO NOT expose the device to moisture.
- Installera INTE med ström ansluten till enheten.
- Utsätt INTE enheten för fukt.

- Dimmable LED driver
- Max. output power 50W
- 1 channel DC 12V constant voltage output
- Class II power supply, full isolated plastic case
- High power factor and efficiency
- To switch and dim single color LED lighting
- Built-in DALI/PUSH dimming interface
- Compatible with universal DALI masters that support DT6 commands
- Error report function
- IP20 rating
- Suitable for indoor LED lighting applications
- 5 years warranty

- Dimbart LED drivdon
- Max. uteffekt 50 W
- 1 kanal DC 12 V konstant utspänning
- Klass II strömförsörjning, helt isolerat plasthölje
- Hög effektfaktor och effektivitet
- För att ändra och dimma enfärgad LED belysning
- Inbyggt DALI/PUSH dimningsgränssnitt
- Kompatibel med universella DALI masters som stöder DT6 kommandon
- Felrapporteringsfunktion
- IP20 klassning
- Lämpig för LED belysningsstillämpningar inomhus
- 5 års garanti

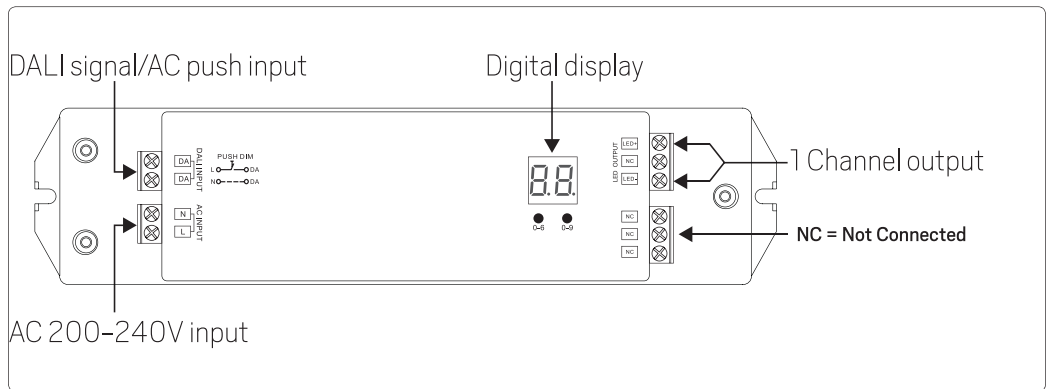
E-nr	Snro	ELnr	GTIN	Name
79 818 71	40 114 45	66 021 73	7392971136677	LED-dimtrafo DALI/PUSH 12V 50W



For explanation of symbols see www.hidealite.se

SAFETY INSTRUCTIONS

- en** Read these instructions carefully before commencing installation and retain for future reference. All connections to the driver must only be made by a qualified electrician or a person with the necessary expertise in electrical installation in accordance with the relevant rules and standards. Make sure that the power is off before installation or maintenance.
- sv** Läs dessa instruktioner före installationen påbörjas och lämna den vidare till brukaren av anläggningen. All anslutning till drivdonet får endast utföras av behörig elektriker eller person med nödig kännedom om elektrisk installation i enlighet med gällande regler och standard. Se till att spänningen är frånslagen före installation eller underhåll.
- fi** Lue nämä ohjeet ennen asentamista ja luovuta ohjeet valaisimen seuraavalle käyttäjälle. Kytkenät ohjaimen saa tehdä ainoastaan pätevä sähköasentaja tai sähköasennukset hallitseva henkilö voimassa olevien määräysten ja standardien mukaisesti. Varmista, että jännite on kytketty päältä ennen asennusta ja huoltoa.
- no** Les disse instruksjonene før du starter installeringen, og gi den deretter videre til anleggets bruker. All tilkobling til omformeren skal utføres av godkjent elektriker eller person med nødvendig kunnskap om elektrisk installasjon i henhold til gjeldende forskrifter og standard. Sørg for at strømmen er koblet fra før installering og ved vedlikehold.
- da** Læs disse anvisninger før du starter installationen og aflever vejledningen til anlæggets bruger. Alle tilslutninger på konverteren skal udføres af en autoriseret elinstallatør i overensstemmelse med gældende regler og standarder. Afbryd spænding før installation og vedligeholdelse.
- de** Lesen Sie diese Anweisungen sorgfältig, bevor Sie mit der Installation beginnen, und bewahren Sie sie für späteres Nachschlagen auf. Sämtliche Anschlüsse am Treiber dürfen nur von einem qualifizierten Elektriker oder einer Person mit der notwendigen Fachkenntnis im Bereich Elektroinstallationen und in Übereinstimmung mit den geltenden Richtlinien und Normen vorgenommen werden. Stellen Sie vor Installations- oder Wartungsarbeiten sicher, dass keine Spannung mehr anliegt.
- pl** Przed przystąpieniem do instalacji należy się uważnie zapoznać z instrukcją i zachować ją na przyszłość. Wszystkie połączenia prowadzące do sterownika muszą zostać wykonane przez wykwalifikowanego elektryka bądź osobę posiadającą niezbędną wiedzę specjalistyczną w zakresie instalacji elektrycznych zgodnie z obowiązującymi przepisami i normami. Przed instalacją lub konserwacją wyłączyć zasilanie.
- fr** Lisez attentivement ces consignes avant de commencer l'installation. Pensez également à vous y reporter ultérieurement. Tous les raccordements au moteur doivent uniquement être effectués par un électricien qualifié ou par un individu qui dispose de l'expertise requise en matière d'installation électrique, conformément aux normes et aux règles pertinentes. Veillez à couper le courant avant l'installation et toute opération de maintenance.



Output	DC Voltage	12V DC
	Max. Current	4.16A max.
	Rated Power	1-50W
Input	Voltage Range	200-240V AC
	Frequency	50/60Hz
	Power Factor (Typ.)	> 0,95
	Efficiency (Typ.)	85% @ 230VAC
	Input Current	0,27A @ 230VAC
	Inrush Current (Typ.)	COLD START Max. 2A at 230VAC
Protection	Over Voltage	Yes, auto recovery after fault removed
	Over Temperature	Yes, auto recovery after fault removed
Environment	Working Temp.	-20°C ~ +45°C
	Max. Case Temp.	75°C
	Working Humidity	10% - 95% RH non-condensing
	Storage Temp. & Humidity	-40°C ~ +80°C, 10% - 95% RH
Safety&EMC	Safety Standards	ENEC EN61347-1, EN61347-2-13 approved
	Withstand Voltage	I/P-O/P: 3.75KVAC
	EMC Emission	EN55015, EN61000-3-2, EN61000-3-3
	EMC Immunity	EN61547, EN61000-4-2, 3, 4, 5, 6, 8, 11, surge immunity Line-Line 1KV
Others	MTBF	193.6K hrs min. @ 230VAC at full load and 25°C ambient temperature
	Dimension	210*50*32mm (L*W*H)

Operation

1. Set DALI Address Manually Via Buttons



1.1 Press and hold down any of the two buttons until numeric digital display flashes, then release the button.

1.2 Click any of the two buttons once to select a digit, click again to change the digit until the desired DALI address appears. Click first button to set "tens" position and second button to set "units" position. The address can be set from 00 ~ 63.

1.3 Then press and hold down any of the 2 buttons until the numeric digital display stops flashing to confirm the setting.

Note: DALI address can be manually assigned from 00~63~FF, by factory defaults, no DALI address is assigned for the driver, and the display shows **FF**.

Setting DALI address as **FF** will reset the dimmer to factory defaults.

FF Mode: to set the driver to **FF** mode, please set the DALI address above 63 or below 00, which will enable the display to show **FF**, then press and hold down any of the two buttons until display stops flashing to confirm the setting.

2. DALI Address Assigned by DALI Masters

2.1 DALI address can also be assigned by DALI Master controller automatically, please refer to user manuals of compatible DALI Masters for specific operations.

Note: The digital display will show **AU** when the DALI master is assigning addresses.

3. PUSH Dimmer Mode

While connected with a AC PUSH, the digital display will show "PD" which means Push Dimmer Mode, operations under Push Dimmer Mode are as follows:

3.1. Click the button to switch ON/OFF

3.2. Press and hold down the button to increase or decrease light intensity to desired level and release it, then repeat the operation to adjust light intensity to opposite direction. The dimming range is from 1% to 100%.

3.3. Memory function after power off or power failure enables the device to memorize the status before power off while power on again.

Användning

1. Ställa in DALI adress manuellt via knappar



1.1 Tryck och håll ner någon av de två knapparna till dess den numeriska skärmen blinkar, släpp sedan knappen.

1.2 Klicka en gång på någon av de två knapparna för att välja en siffra, klicka igen för att byta siffra till dess den önskade DALI adressen framträder.. Klicka på den första knappen för att ställa in "tiorats" positionen och den andra knappen för att ställa in "entals" positionen. Adressen kan ställas in från 00 ~ 63.

1.3 Tryck sedan på och håll ner någon av de två knapparna till dess att den numeriska digitala skärmen slutar blinka för att bekräfta inställningen.

Obs: DALI adress kan tilldelas manuellt från 00~63~FF, enligt fabriksstandard, ingen DALI adress tilldelas drivdonet, och skärmen visar **FF**

Inställning av DALI adress som **FF** kommer att återställa dimmern till fabriksstandard.

FF Läge: för att ställa drivdonet i **FF** läge, ställ in ovanstående DALI adress över 63 eller under 00, som kommer att få skärmen att visa **FF**, tryck sedan och håll ner någon av de två knapparna till dess skärmen slutar blinka för att bekräfta inställningen.

2. DALI adresser tilldelade av DALI Masters

2.1 DALI adress kan även tilldelas automatiskt av DALI Master styrenhet, se användarmanualerna för kompatibla DALI Masters för specifika funktioner.

Obs: Den digitala skärmen kommer att visa **AU** när DALI master tilldelar adresser.

3. PUSH dimmerläge

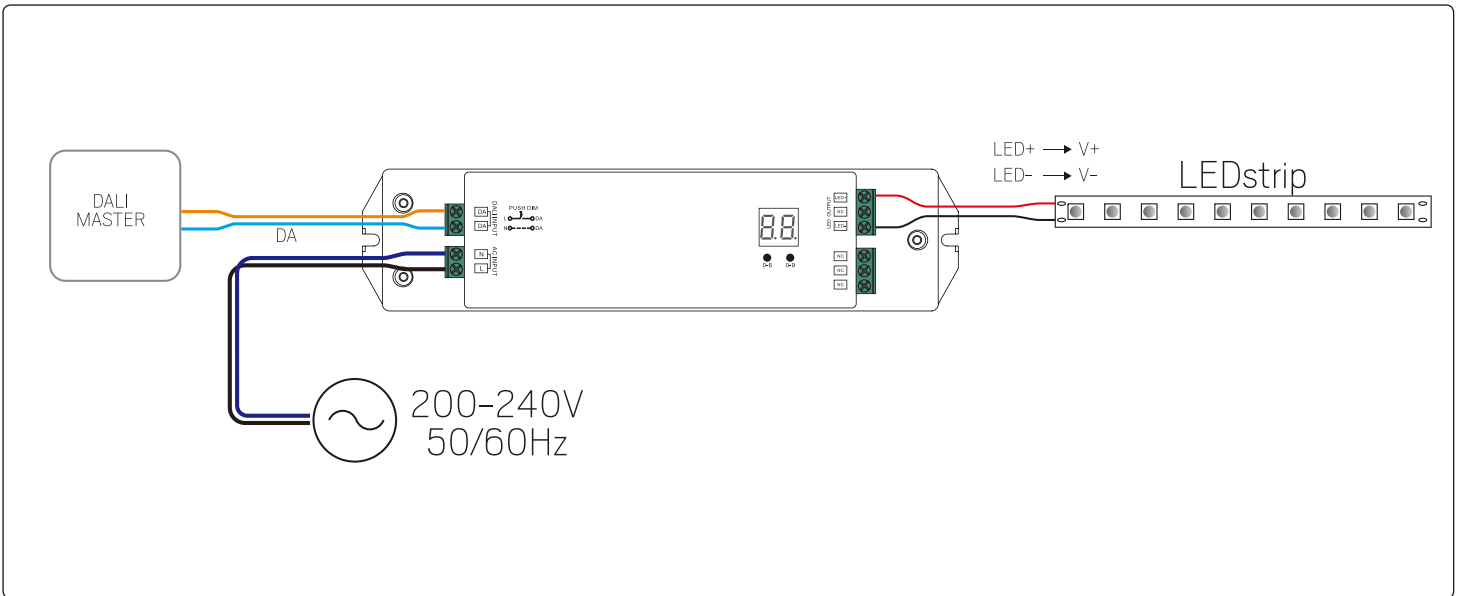
Vid anslutning med en AC PUSH, kommer den digitala skärmen att visa "PD" vilket betyder Push Dimmer Mode, funktionerna under Push Dimmer Mode är som följer:

3.1. Klicka på knappen för att TÄNDA/SLÄCKA

3.2. Tryck på och håll ner knappen för att öka eller minska ljusintensiteten till önskad nivå och släpp den, upprepa detta för att justera ljusintensiteten åt motsatt håll. Dimningsområdet är från 1 % till 100 %.

3.3. Minnesfunktionen efter avstängning eller strömavbrott låter enheten minnas status före avstängning under när strömmen sätts på igen.

Wiring diagram - With DALI bus



Wiring diagram - With Push dimmer

