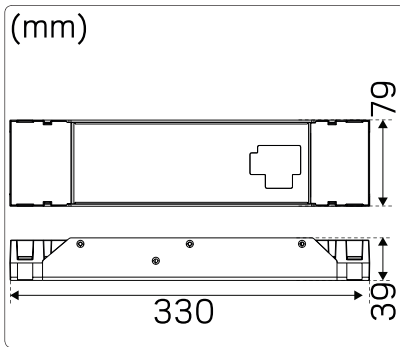


LED-dimtrafo DALI/PUSH 24V 200W

hidealite



- DO NOT install with power applied to device.
- DO NOT expose the device to moisture.
- Installera INTE med ström ansluten till enheten.
- Utsätt INTE enheten för fukt.

- Dimmable LED driver with rectangle metal case
- 4 channels 24VDC constant voltage output
- Class 1 power supply, full isolated metal case
- Built-in two-stage active PFC function
- PF > 0.95, Efficiency > 91%
- Low standby power < 1W
- Built-in DALI/PUSH dimming interface
- PWM digital dimming, standard DALI logarithmic dimming curve
- Complies with DALI standards IEC62386-101, 102, 207
- Compliant with Safety Extra Low Voltage standard
- Compatible DALI DT6 commands
- Short circuit, over load, over temperature protection
- IP20 rating, suitable for indoor LED lighting applications
- 5 years warranty
- Dimbart LED drivdon med rektangulärt metallhölje
- 4 kanaler 24 V DC konstant spänningsutmatning
- Klass 1 strömförsörjning, fullisolerat metallhölje
- Inbyggd tvåstegs aktiv PFC funktion
- PF > 0.95, Effektivitet > 91 %
- Låg standbyförbrukning < 1 W
- Inbyggd DALI/PUSH dimningsgränssnitt
- PWM digital dimming, standard DALI logaritmisk dimningskurva
- Uppfyller DALI standarderna IEC62386-101, 102, 207
- Kompatibel med Safety Extra Low Voltage standarden
- Kompatibla DALI DT6 kommandon
- Kortslutnings-, överlast- och övertemperaturskydd
- IP20 klassad, lämplig för LED belysningsstillämpningar inomhus
- 5 års garanti

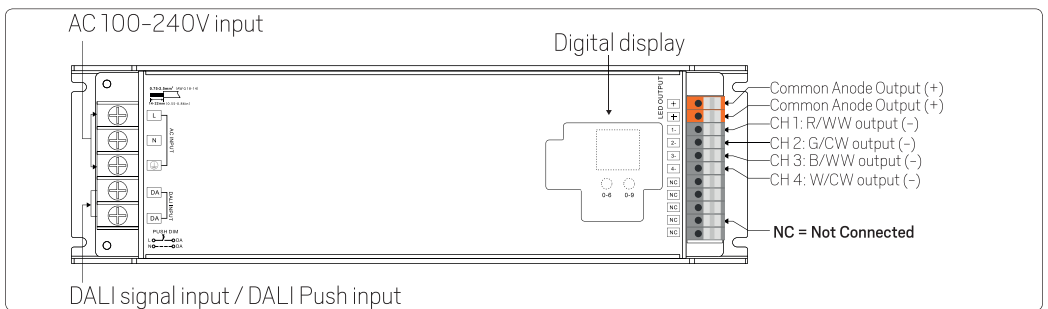
E-nr	Snro	ELnr	GTIN	Name
79 818 76	40 114 50	66 021 78	7392971136721	LED-dimtrafo DALI/PUSH 24V 200W



For explanation of symbols see www.hidealite.se

SAFETY INSTRUCTIONS

- en** Read these instructions carefully before commencing installation and retain for future reference. All connections to the driver must only be made by a qualified electrician or a person with the necessary expertise in electrical installation in accordance with the relevant rules and standards. Make sure that the power is off before installation or maintenance.
- sv** Läs dessa instruktioner före installationen påbörjas och lämna den vidare till brukaren av anläggningen. All anslutning till drivdonet får endast utföras av behörig elektriker eller person med nödig kännedom om elektrisk installation i enlighet med gällande regler och standard. Se till att spänningen är frånslagen före installation eller underhåll.
- fi** Lue nämä ohjeet ennen asentamista ja luovuta ohjeet valaisimen seuraavalle käyttäjälle. Kytkenät ohjaimen saa tehdä ainoastaan pätevä sähköasentaja tai sähköasennukset hallitseva henkilö voimassa olevien määräysten ja standardien mukaisesti. Varmista, että jännite on kytketty päältä ennen asennusta ja huoltoa.
- no** Les disse instruksjonene før du starter installeringen, og gi den deretter videre til anleggets bruker. All tilkobling til omformeren skal utføres av godkjent elektriker eller person med nødvendig kunnskap om elektrisk installasjon i henhold til gjeldende forskrifter og standard. Sørg for at strømmen er koblet fra før installering og ved vedlikehold.
- da** Læs disse anvisninger før du starter installationen og aflever vejledningen til anlæggets bruger. Alle tilslutninger på konverteren skal udføres af en autoriseret elinstallatør i overensstemmelse med gældende regler og standarder. Afbryd spænding før installation og vedligeholdelse.
- de** Lesen Sie diese Anweisungen sorgfältig, bevor Sie mit der Installation beginnen, und bewahren Sie sie für späteres Nachschlagen auf. Sämtliche Anschlüsse am Treiber dürfen nur von einem qualifizierten Elektriker oder einer Person mit der notwendigen Fachkenntnis im Bereich Elektroinstallationen und in Übereinstimmung mit den geltenden Richtlinien und Normen vorgenommen werden. Stellen Sie vor Installations- oder Wartungsarbeiten sicher, dass keine Spannung mehr anliegt.
- pl** Przed przystąpieniem do instalacji należy się uważnie zapoznać z instrukcją i zachować ją na przyszłość. Wszystkie połączenia prowadzące do sterownika muszą zostać wykonane przez wykwalifikowanego elektryka bądź osobę posiadającą niezbędną wiedzę specjalistyczną w zakresie instalacji elektrycznych zgodnie z obowiązującymi przepisami i normami. Przed instalacją lub konserwacją wyłączyć zasilanie.
- fr** Lisez attentivement ces consignes avant de commencer l'installation. Pensez également à vous y reporter ultérieurement. Tous les raccordements au moteur doivent uniquement être effectués par un électricien qualifié ou par un individu qui dispose de l'expertise requise en matière d'installation électrique, conformément aux normes et aux règles pertinentes. Veuillez à couper le courant avant l'installation et toute opération de maintenance.



Output	LED Channel	4
	DC Voltage	24V DC
	Max. Current	Max. 4.1A/ch, ch1+ch2+ch3+ch4=8.4A
	Voltage Tolerance	±1%
	Rated Power	1-200W
	Input	Voltage Range
Frequency Range		50/60Hz
Power Factor (Typ.)		>0.95 @ 230VAC
Total Harmonic Distortion		THD ≤ 15% (@ full load / 230VAC)
Efficiency (Typ.)		93% @ 230VAC full load
AC Current (Typ.)		2.3A @ 100VAC, 1A @ 230VAC, 0.9A @ 277VAC
Inrush Current (Typ.)		COLD START Max. 65A at 230VAC
Leakage Current		< 0.5mA / 230VAC
Standby Power Consumption		< 1W
Control		Dimming Interface
	Dimming Range	0.1%-100%
	Dimming Method	Pulse Width Modulation
	Dimming Curve	Logarithmic
Protection	Short Circuit	Yes, recovers automatically after fault condition is removed
	Over Current	Yes, recovers automatically after fault condition is removed
	Over Temperature	Yes, recovers automatically after fault condition is removed
Environment	Working Temp.	-20°C ~ +45°C
	Max. Case Temp.	90°C
	Working Humidity	10% ~ 95% RH non-condensing
	Storage Temp. & Humidity	-40°C ~ +80°C, 10% ~ 95% RH

Safety&EMC	Safety Standards	UL8750, CAN/CSA C22.2 No. 250.13-14, ENEC EN61347-1, EN61347-2-13 approved
	Withstand Voltage	I/P-O/P: 3.75KVAC
	Isolation Resistance	I/P-O/P: 100M Ohms / 500VDC / 25°C / 70% RH
	EMC Emission	EN55015, EN61000-3-2, EN61000-3-3
	EMC Immunity	EN61547, EN61000-4-2,3,4,5,6,8,11, surge immunity Line-Line 1KV
Others	MTBF	193.6K hrs min. @ 230VAC full load and 25°C ambient temperature

Operation

1. Set DALI Address Manually Via Buttons



1.1 Press and hold down any of the two buttons until numeric digital display flashes, then release the button.

1.2 Click any of the two buttons once to select a digit, click again to change the digit until the desired DALI address appears. Click first button to set "tens" position and second button to set "units" position. The address can be set from 00 ~ 63.

1.3 Then press and hold down any of the 2 buttons until the numeric digital display stops flashing to confirm the setting.

Note: DALI address can be manually assigned from 00-63-FF, by factory defaults, no DALI address is assigned for the driver, and the display shows FF.

Setting DALI address as FF will reset the dimmer to factory defaults.

FF Mode: to set the driver to FF mode, please set the DALI address above 63 or below 00, which will enable the display to show FF, then press and hold down any of the two buttons until display stops flashing to confirm the setting.

2. DALI Address Assigned by DALI Masters

2.1 DALI address can also be assigned by DALI Master controller automatically, please refer to user manuals of compatible DALI Masters for specific operations.

Note: The digital display will show AU when the DALI master is assigning addresses.



3. Set DALI Address Quantity

3.1. Press and hold down both of the two buttons until numeric digital display flashes, then release the button.

3.2. Click first button to select "1A", "2A", "3A" or "4A" which means 1 address, 2 addresses, 3 addresses or 4 addresses.

3.3. Then press and hold down any of the 2 buttons until the numeric digital display stops flashing to confirm the setting.

For example, when we set address to 22:

When select 1A, all four channels will be the same address 22.

When select 2A, channel 1 & 3 will be the same address 22, channel 2 & 4 will be the same address 23.

When select 3A, channel 1, 2, 3 will be address 22, 23, 24 respectively, and channel 4 address is also 24.

When select 4A, channel 1, 2, 3, 4 will be address 22, 23, 24, 25 respectively.

4. Push Dimmer Mode

While connected with a PUSH, the digital display will show "PD" which means Push Dimmer Mode, operations under PUSH Dimmer Mode are as follows:

4.1. Click the button to switch ON/OFF

4.2. Press and hold down the button to increase or decrease light intensity to desired level and release it, then repeat the operation to adjust light intensity to opposite direction. The dimming range is from 1% to 100%.

4.3. Memory function after power off or power failure enables the device to memorize the status before power off while power on again.

Användning

1. Ställa in DALI adress manuellt via knappar



1.1 Tryck och håll ner någon av de två knapparna till dess den numeriska skärmen blinkar, släpp sedan knappen.

1.2 Klicka en gång på någon av de två knapparna för att välja en siffra, klicka igen för att byta siffra till dess den önskade DALI adressen framträder. Klicka på den första knappen för att ställa in "tiotal" positionen och den andra knappen för att ställa in "entals" positionen. Adressen kan ställas in från 00-63.

1.3 Tryck sedan på och håll ner någon av de två knapparna till dess att den numeriska digitala skärmen slutar blinka för att bekräfta inställningen.

Obs: DALI adress kan tilldelas manuellt från 00-63-FF, enligt fabriksstandard, ingen DALI adress tilldelas drivdonet, och skärmen visar **FF**.
Inställning av DALI adress som **FF** kommer att återställa dimmern till fabriksstandard.

FF Läge: för att ställa drivdonet i **FF** läge, ställ in ovanstående DALI adress över 63 eller under 00, som kommer att få skärmen att visa **FF**, tryck sedan och håll ner någon av de två knapparna till dess skärmen slutar blinka för att bekräfta inställningen.

2. DALI adress tilldelad av DALI Masters

2.1 DALI adress kan även tilldelas automatiskt av DALI Master styrenhet, se användarmanualerna för kompatibla DALI Masters för specifika funktioner.

Obs: Den digitala skärmen kommer att visa **AU** när DALI master tilldelar adresser.



3. Ställ in DALI adresskvantitet

3.1 Tryck och håll ner de båda knapparna till dess den numeriska digitala skärmen blinkar, släpp sedan knappen.

3.2 Klicka på den första knappen för att välja "1A", "2A", "3A" eller "4A" vilket betyder 1 adress, 2 adresser, 3 adresser eller 4 adresser.

3.3 Tryck sedan och håll ner någon av de två knapparna till dess den numeriska digitala skärmen slutar blinka för att bekräfta inställningen.

Till exempel, när vi ställer in adressen på 22:

När 1A väljs kommer alla fyra kanaler att vara samma adress 22.

När 2A väljs kommer kanal 1 & 3 att vara samma adress 22, kanal 2 & 4 kommer att vara samma adress 23.

När 3A väljs kommer kanal 1, 2, 3 att vara respektive adress 22, 23, 24, och kanal 4 adressen är också 24.

När 4A väljs kommer kanal 1, 2, 3, 4 att vara respektive adress 22, 23, 24, 25.

4. Push Dimmer läge

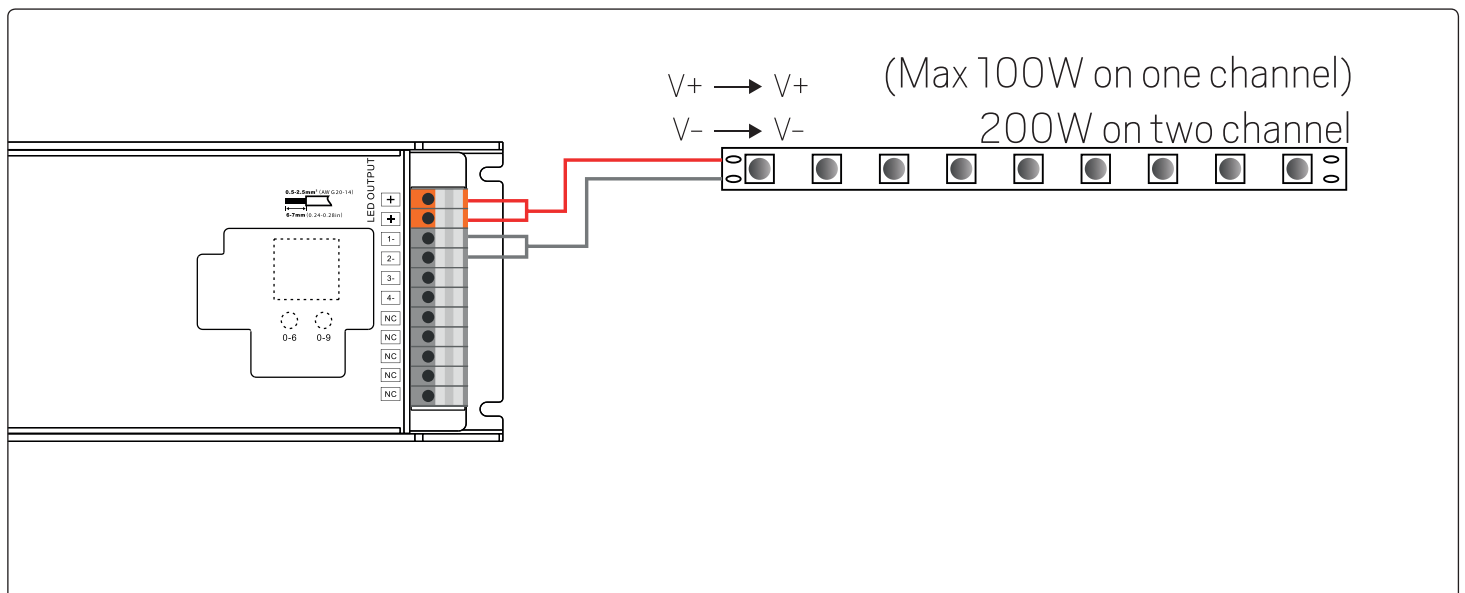
Vid anslutning till en PUSH, kommer den digitala skärmen att visa "PD" vilket betyder Push Dimmer Mode, funktioner under PUSH Dimmer Mode är som följer:

4.1 Klicka på knappen för att TÄNDA/SLÄCKA

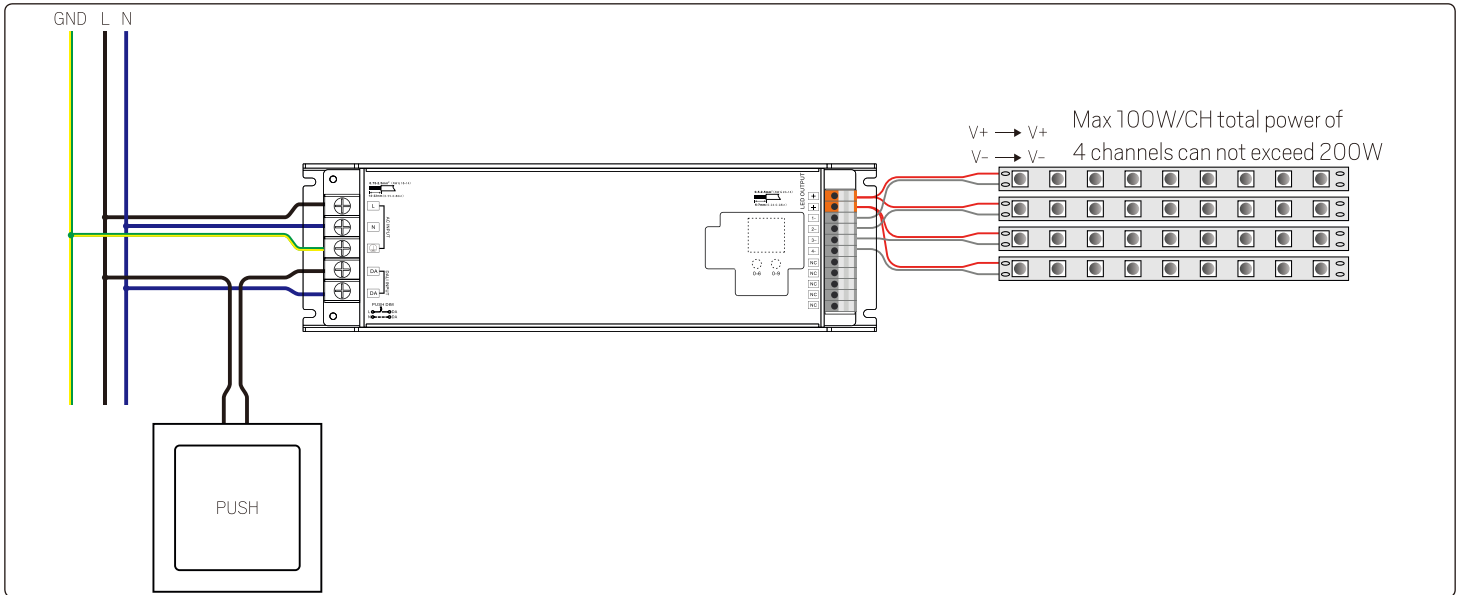
4.2 Tryck på och håll ner knappen för att öka eller minska ljusintensiteten till önskad nivå och släpp den, upprepa detta för att justera ljusintensiteten åt motsatt håll. Dimningsområdet är från 1 % till 100 %.

4.3 Minnesfunktionen efter avstängning eller strömavbrott låter enheten minnas status före avstängning under när strömmen sätts på igen.

Wiring diagram - 200W on one channel



Wiring diagram - With Push dimmer



Wiring diagram - With DALI bus

