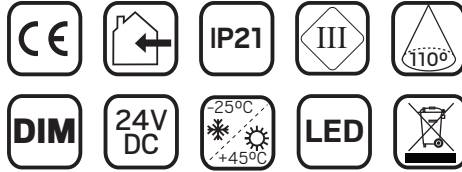
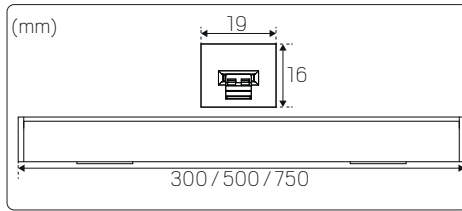
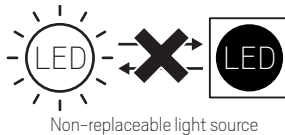
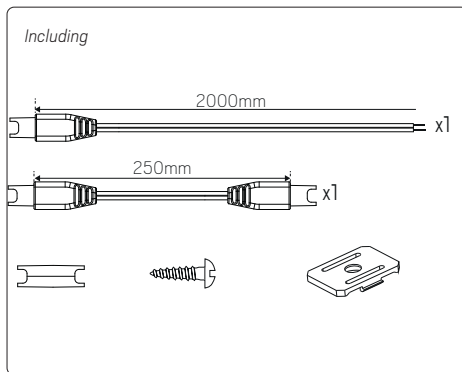


LED Extend G2

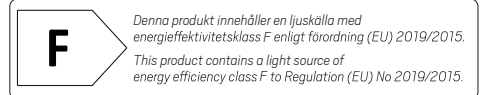
hidealite



For explanation of symbols see www.hidealite.se



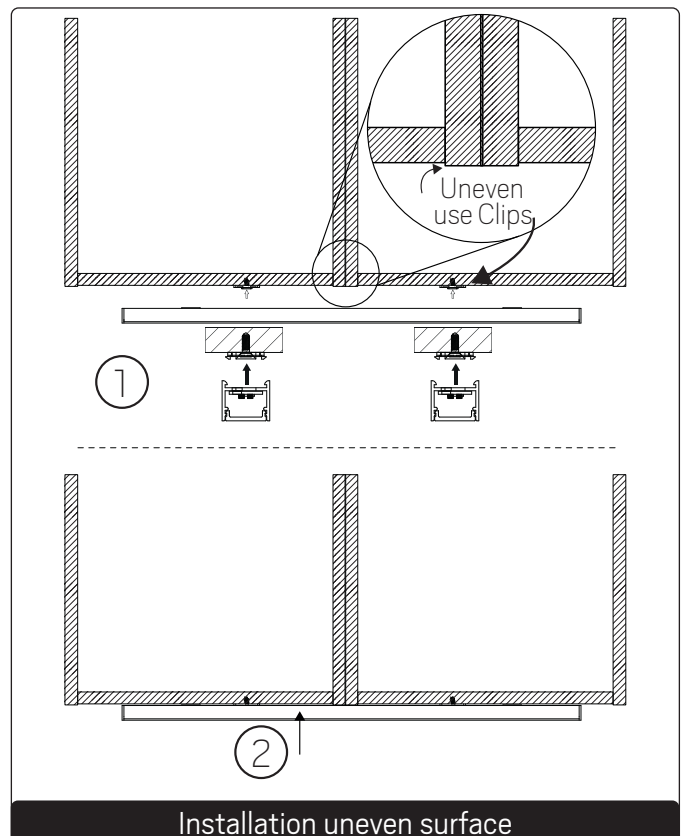
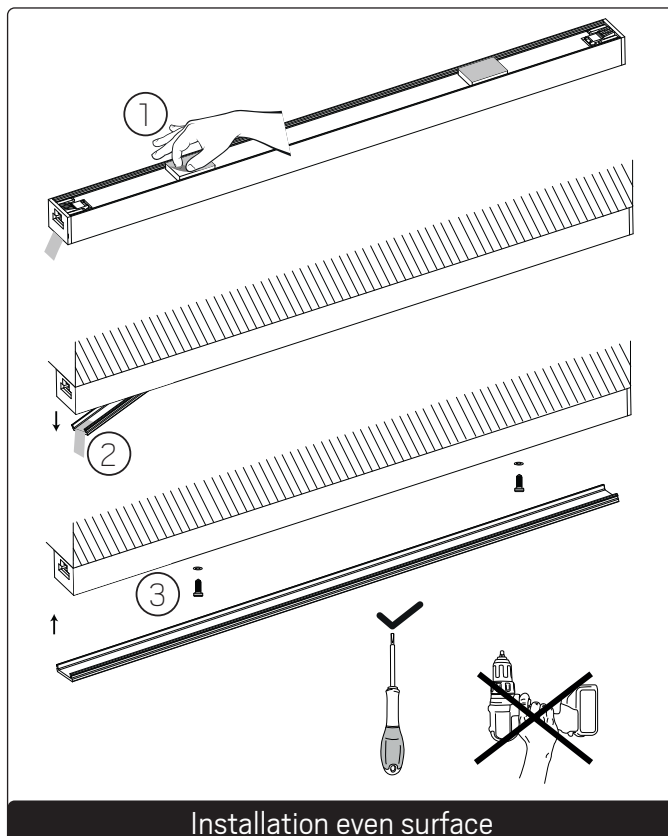
E-nr	Snro	El.nr	GTIN	Name	LED color	Unit effect
75 064 65	41 435 48	32 165 88	7392971138862	LED Extend G2 30 Tune	2000-2700K	3,5W
75 039 87	42 223 06	32 302 52	7392971132501	LED Extend G2 30	2700K	3,5W
75 039 88	42 223 07	32 302 53	7392971132518	LED Extend G2 30	3000K	3,5W
75 039 89	42 223 08	32 302 54	7392971132525	LED Extend G2 30	4000K	3,5W
75 064 66	41 435 49	32 165 89	7392971138879	LED Extend G2 50 Tune	2000-2700K	6W
75 039 90	42 223 09	32 302 55	7392971132532	LED Extend G2 50	2700K	6W
75 039 91	42 223 10	32 302 56	7392971132549	LED Extend G2 50	3000K	6W
75 039 92	42 223 11	32 302 57	7392971132556	LED Extend G2 50	4000K	6W
75 064 67	41 435 50	32 165 90	7392971138886	LED Extend G2 75 Tune	2000-2700K	9W
75 039 93	42 223 12	32 302 58	7392971132563	LED Extend G2 75	2700K	9W
75 039 94	42 223 13	32 302 59	7392971132570	LED Extend G2 75	3000K	9W
75 039 95	42 223 14	32 302 60	7392971132587	LED Extend G2 75	4000K	9W

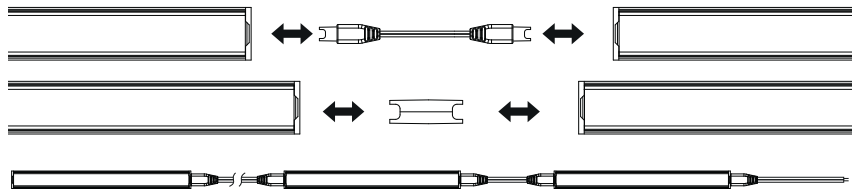


SAFETY INSTRUCTIONS

- en** Read these instructions carefully before commencing installation and retain for future reference. The luminaire should be installed by a licensed electrician and in accordance with local regulations. Make sure that the power is off before installation or maintenance.
- sv** Läs dessa instruktioner före installationen påbörjas och lämna den vidare till brukaren av anläggningen. Armaturen skall installeras av behörig installatör och enligt gällande föreskrifter. Se till att spänningen är frånslagen före installation eller underhåll.
- fi** Lue nämä ohjeet ennen asentamista ja luovuta ohjeet valaisimen seuraavalle käyttäjälle. Valaisimen saa asentaa valtuutettu asentaja voimassa olevien määräysten mukaisesti. Varmista, että jännite on kytketty päältä ennen asennusta ja huoltoa.
- no** Les disse instruksjonene før du starter installeringen, og gi den deretter videre til anleggets bruker. Armaturen skal installeres av en godkjent installatør og i henhold til gjeldende lover og regler. Sørg for at strømmen er koblet fra før installering og ved vedlikehold.
- da** Læs denne vejledning omhyggeligt, før installationen udføres og gem den til fremtidig brug. Armaturet skal installeres af en autoriseret installatør i henhold til gældende love og regler. Sørg strømmen er afbrudt før installation og vedligeholdelse.
- de** Lesen Sie diese Anweisungen sorgfältig, bevor Sie mit der Installation beginnen, und bewahren Sie sie für späteres Nachschlagen auf. Dieses Leuchtmittel muss durch einen lizenzierten Elektriker im Einklang mit den örtlichen Vorschriften installiert werden. Stellen Sie vor Installations- oder Wartungsarbeiten sicher, dass keine Spannung mehr anliegt.
- pl** Przed przystąpieniem do instalacji należy się uważnie zapoznać z instrukcją i zachować ją na przyszłość. Oprawę oświetleniową powinien zainstalować uprawniony elektryk zgodnie z miejscowymi przepisami. Przed instalacją lub konserwacją wyłączyć zasilanie.
- fr** Lisez attentivement ces consignes avant de commencer l'installation. Pensez également à vous y reporter ultérieurement. Le luminaire doit être installé par un électricien agréé, conformément à la réglementation locale. Veillez à couper le courant avant l'installation et toute opération de maintenance.

Mounting





LED Extend 30cm

Max 13st armaturer + 5m kabel
 Max 13 pcs lights + 5m kabel

NOTE! LED Extend Tune: Max 10st armaturer + 5m kabel | Max 10 pcs lights + 5m kabel

LED Extend 50cm

Max 8st armaturer + 5m kabel
 Max 8 pcs lights + 5m kabel

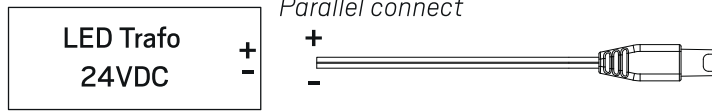
NOTE! LED Extend Tune: Max 7st armaturer + 5m kabel | Max 7 pcs lights + 5m kabel

LED Extend 75cm

Max 5st armaturer + 5m kabel
 Max 5 pcs lights + 5m kabel

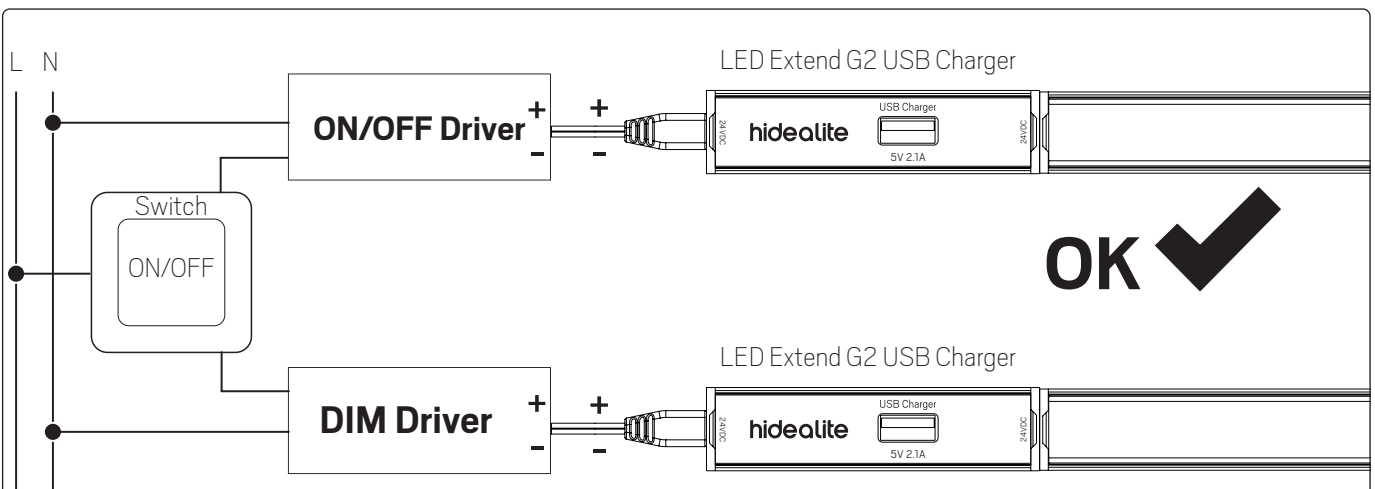
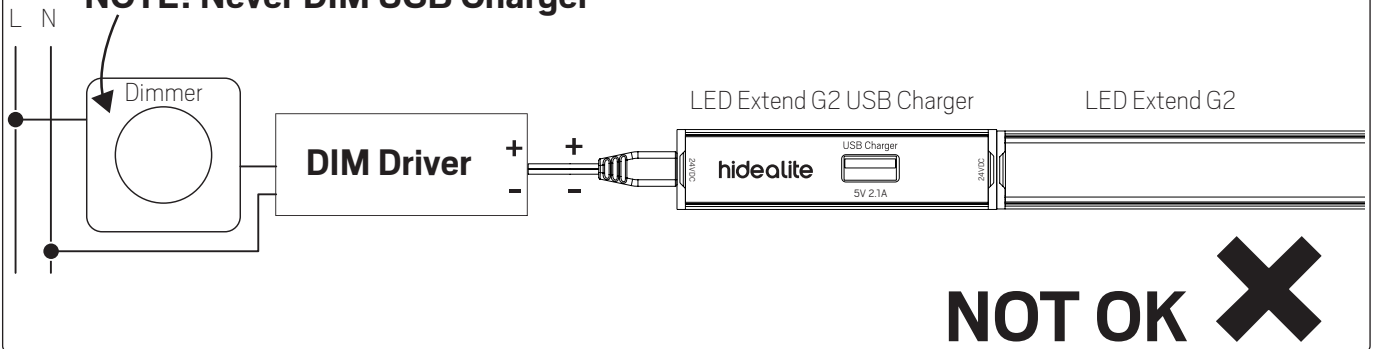
Parallellkopplas

Parallel connect



Important!

NOTE! Never DIM USB Charger



NOTE! Dont use dimmer on primary side of driver

OK ✓

