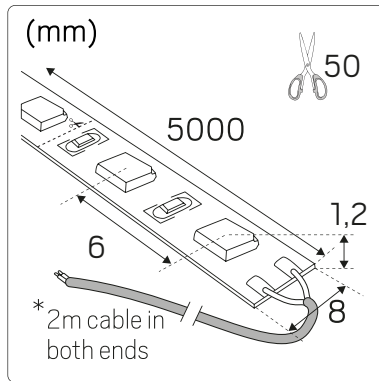


LEDstrip 24V IP20 Highlum

hidealite



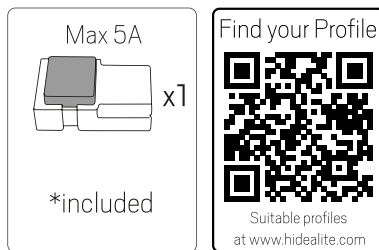
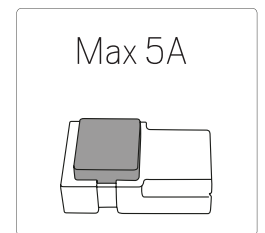
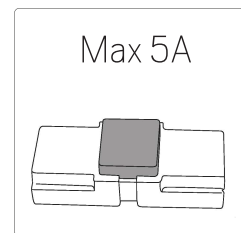
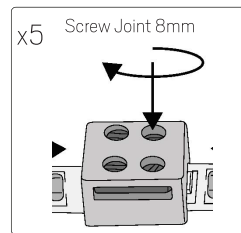
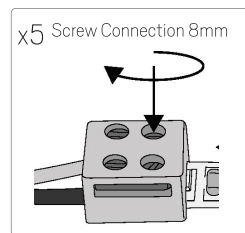
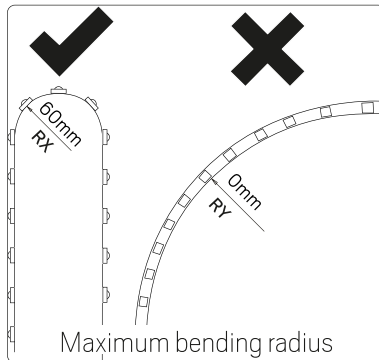
E-nr	Snro	El.nr	GTIN	Length	Max.Length	LED color	LED/m	Output max/m	Voltage DC
75 098 32*	41 585 23	32 276 83	7392971149561	5m	5m	2700K	160 pcs	12.8W	24V
75 098 33	41 585 24	32 276 84	7392971149578	5m	5m	2700K	160 pcs	12.8W	24V
75 098 34*	41 585 25	32 276 85	7392971149585	5m	5m	3000K	160 pcs	12.8W	24V
75 098 35	41 585 26	32 276 86	7392971149592	5m	5m	3000K	160 pcs	12.8W	24V
75 098 36*	41 585 27	32 276 87	7392971149608	5m	5m	4000K	160 pcs	12.8W	24V
75 098 37	41 585 28	32 276 88	7392971149615	5m	5m	4000K	160 pcs	12.8W	24V



For explanation of symbols see www.hidealite.se

Accessories

E-nr	Snro	El.nr	GTIN	Name
7507398	4143756	3216767	7392971141992	Screw connection 8mm IP20 5pcs
7507399	4143757	3216768	7392971142005	Screw joint 8mm IP20 5pcs
7505101	4240412	3241583	7392971136417	Quick joint 8mm IP20
7505102	4240413	3241584	7392971136424	Quick connection 8mm IP20



SAFETY INSTRUCTIONS

- en** Read these instructions carefully before commencing installation and retain for future reference. The luminaire should be installed by a qualified installer and in accordance with local regulations. Make sure that the power is off before installation or maintenance.
- sv** Läs dessa instruktioner före installationen påbörjas och lämna den vidare till brukaren av anläggningen. Armaturen skall installeras av behörig installatör och enligt gällande föreskrifter. Se till att spänningen är frånslagen före installation eller underhåll.
- fi** Lue nämä ohjeet ennen asentamista ja luovuta ohjeet valaisimen seuraavalle käyttäjälle. Valaisimen saa asentaa valtuutettu asentaja voimassa olevien määräysten mukaisesti. Varmista, että jännite on kytketty päältä ennen asennusta ja huoltoa.
- no** Les disse instruksjonene før du starter installeringen, og gi den deretter videre til anleggets bruker. Armaturen skal installeres av en godkjent installatør og i henhold til gjeldende lover og regler. Sørg for at strømmen er koblet fra før installering og ved vedlikehold.
- da** Læs denne vejledning omhyggeligt, før installationen udføres og gem den til fremtidig brug. Armaturet skal installeres af en autoriseret installatør i henhold til gældende love og regler. Sørg strømmen er afbrudt før installation og vedligeholdelse.
- de** Lesen Sie diese Anweisungen sorgfältig, bevor Sie mit der Installation beginnen, und bewahren Sie sie für späteres Nachschlagen auf. Dieses Leuchtmittel muss durch einen lizenzierten Elektriker im Einklang mit den örtlichen Vorschriften installiert werden. Stellen Sie vor Installations- oder Wartungsarbeiten sicher, dass keine Spannung mehr anliegt.
- pl** Przed przystąpieniem do instalacji należy się uważnie zapoznać z instrukcją i zachować ją na przyszłość. Oprawę oświetleniową powinien zainstalować uprawniony elektryk zgodnie z miejscowymi przepisami. Przed instalacją lub konserwacją wyłączyć zasilanie.
- fr** Lisez attentivement ces consignes avant de commencer l'installation. Pensez également à vous y reporter ultérieurement. Le luminaire doit être installé par un électricien agréé, conformément à la réglementation locale. Veillez à couper le courant avant l'installation et toute opération de maintenance.

VIKTIGT VID MONTAGE AV LEDSTRIP

Nedan följer viktiga installationsanvisningar för säker och korrekt installation av LED-strips, inklusive för montering och hantering.

IMPORTANT FOR INSTALLING LEDSTRIPS

Below are important guidelines for the safe and correct installation of LED strips, including for mounting and handling.

ALLMÄNNA INSTALLATIONSANVISNINGAR

- Installationen ska utföras av en behörig installatör.
- Kontrollera alltid respektive LEDstrips-manual och besök hidealite.se för rätt installationsanvisningar.
- Kontrollera alltid respektive LEDstrips manual innan installation för att säkerställa rätt maxlängd.
- Böj inte LEDstripen mer än tillåtet. Använd kallkabel vid hörn.
- Hantera LEDstrips varsamt för att undvika skador.
- Vid utomhusmontage, säkerställ att LEDstripen inte hamnar i stående vatten

MONTERING OCH FÖRBEREDELSE

- Se till att spänningen är frånslagen under installationen och att LED-stripparna inte överlappar varandra för att undvika överhettning.
- Rengör ytan där LEDstripen ska monteras med t.ex. T-sprit för bästa fästytta.
- Följ kapintervallen noggrant och gör raka snitt.
- Längder över 5 m rekommenderas att installeras av två personer för att undvika vridning som kan skada LEDstripen och dess komponenter.
- Installation av LEDstrip, kablage och drivdon ska göras lättåtkomlig för service.
- Vid inomhusinstallation säkerställ att profiler och LEDstrip är i rumstemperatur i god tid innan montage

MILJÖ- OCH HÅLLFASTHET

- För att garantera livslängden är det viktigt att LED-strippens högsta angivna omgivningstemperatur beaktas, överskrids denna kan livslängden förkortas drastiskt.
- Aluminiumprofil rekommenderas för värmeavledning. Tejpen fäster bäst mot aluminiumprofil.

GENERAL INSTALLATION INSTRUCTIONS

- The installation should be performed by a qualified installer.
- Always check the respective LEDstrip manual and visit hidealite.se for the correct installation instructions.
- Always check the respective LEDstrip manual before installation to ensure the correct maximum length.
- Do not bend the LEDstrip beyond the allowed limit. Use an intermediate cable for corners.
- Handle LED strips carefully to avoid damage.

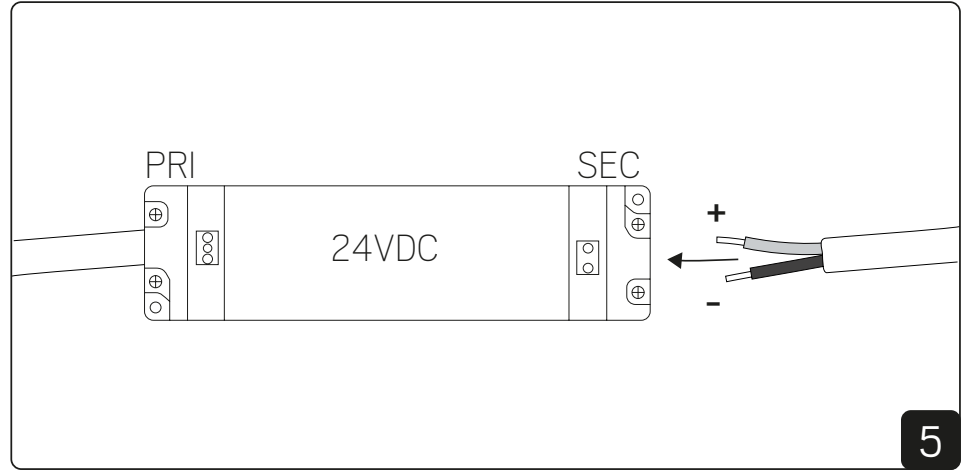
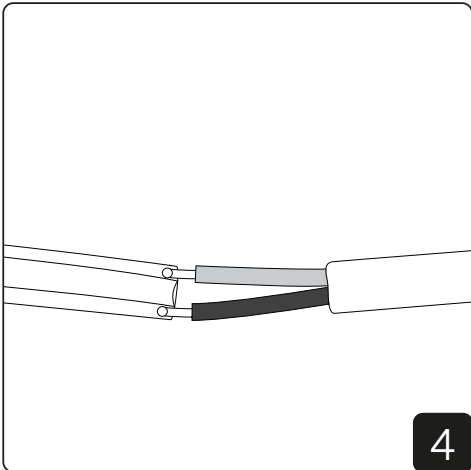
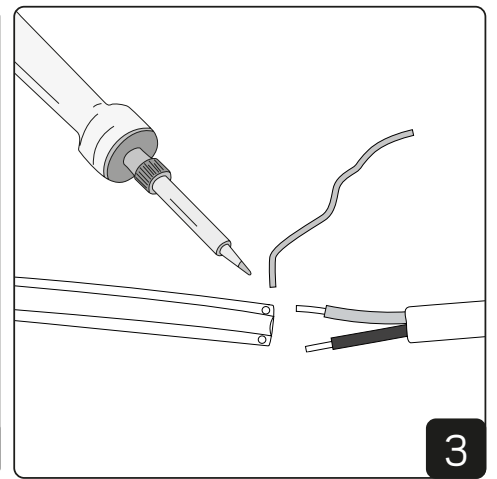
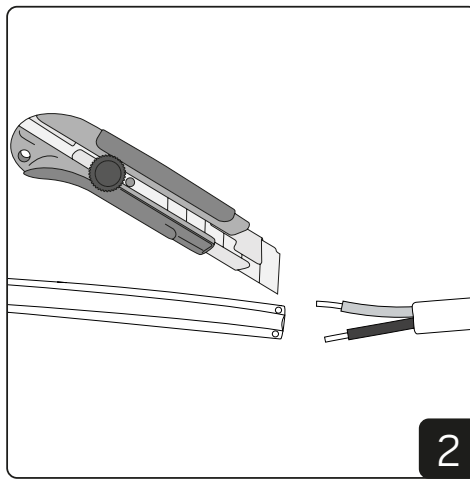
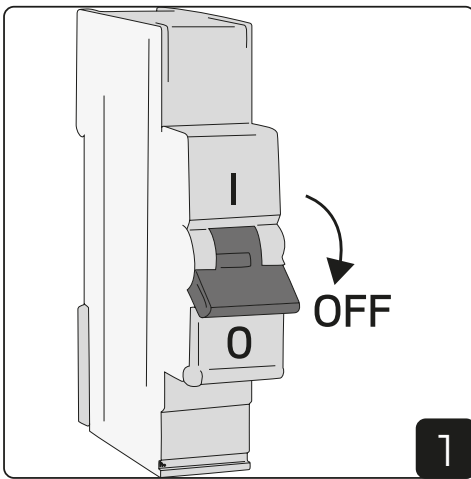
INSTALLATION AND PREPARATIONS

- Make sure the power is switched off during installation and that the LEDstrips do not overlap to avoid overheating.
- Clean the surface where the LEDstrip will be mounted with, for example, denatured alcohol (T-sprit) for the best adhesion.
- Follow the cutting intervals carefully and make straight cuts.
- Lengths over 5 meters are recommended to be installed by two people to avoid twisting, which can damage the LED strip and its components.
- Installation of the LED strip, wiring, and drivers should be easily accessible for maintenance.

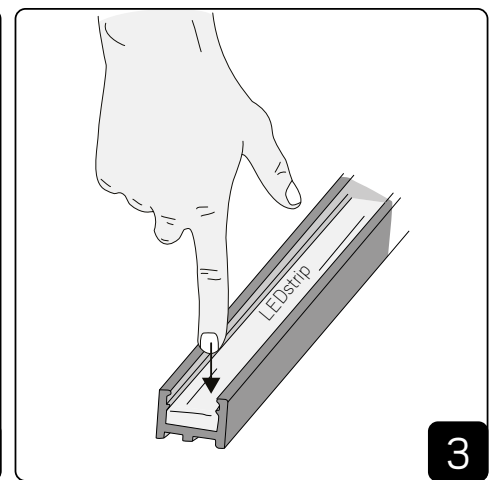
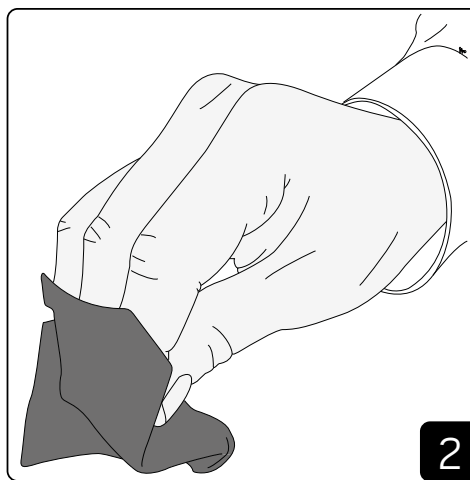
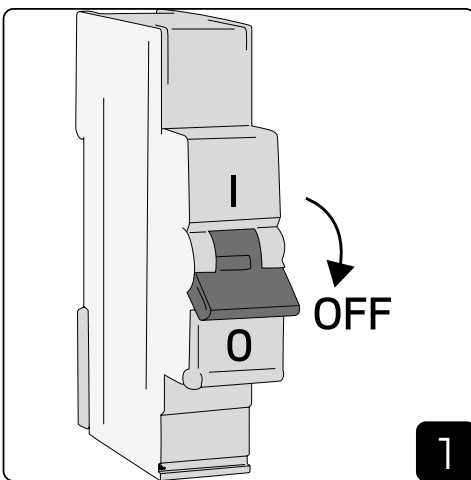
ENVIRONMENTAL AND DURABILITY FACTORS

- It is important that the LED strips maximum specified ambient temperature is taken into consideration in order to guarantee its life span, if this is exceeded, the life span can be shortened drastically.
- An aluminum profile is recommended for heat dissipation. The tape adheres best to an aluminum profile.

Installation

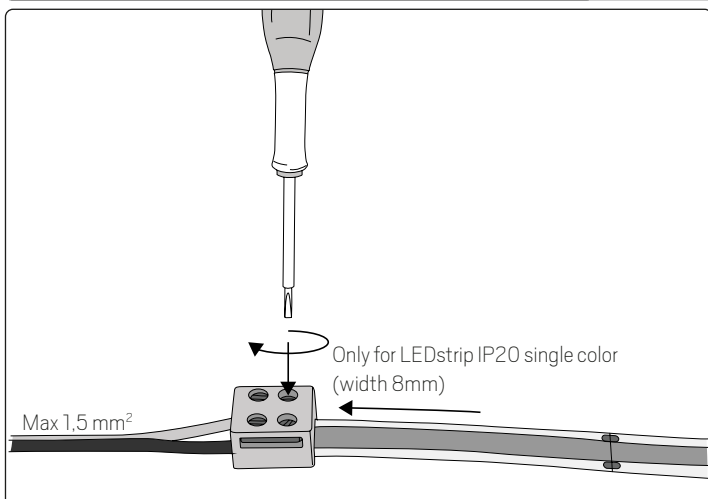


Installation - Profile

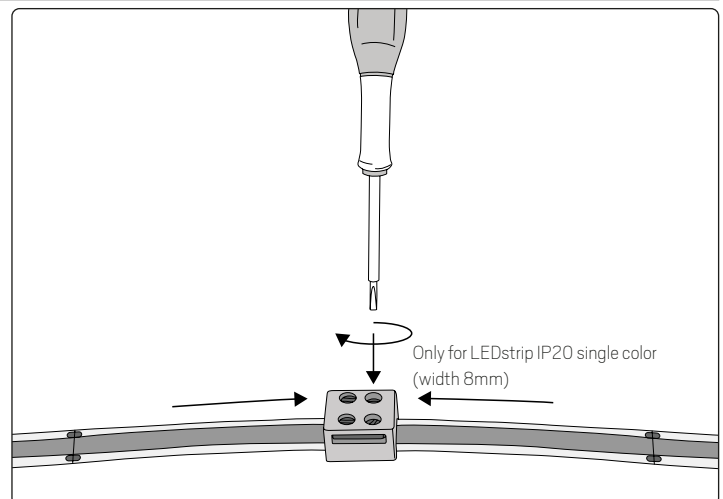


Clean the surface where the LEDstrip is to be mounted. Denatured alcohol (T-sprit) should be used.

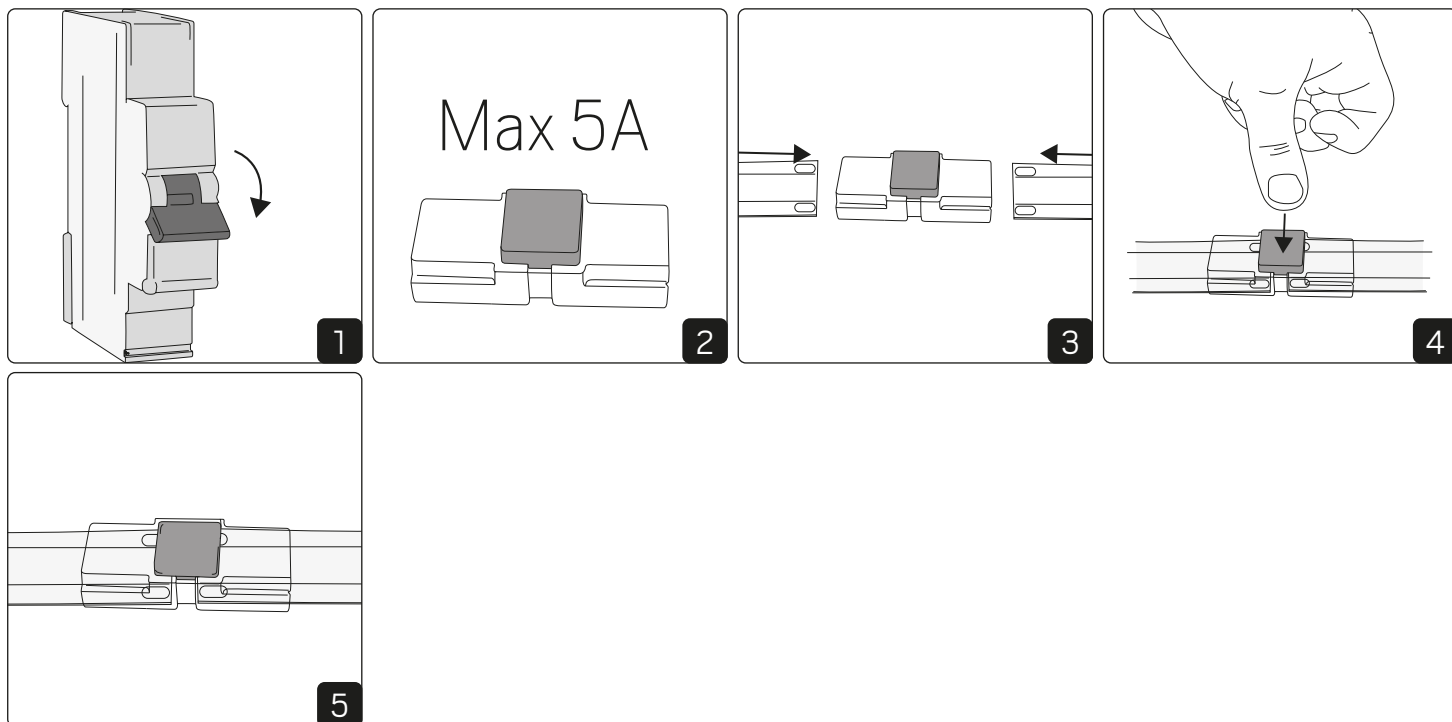
Accessories - Screw connection 8mm IP20 5pcs



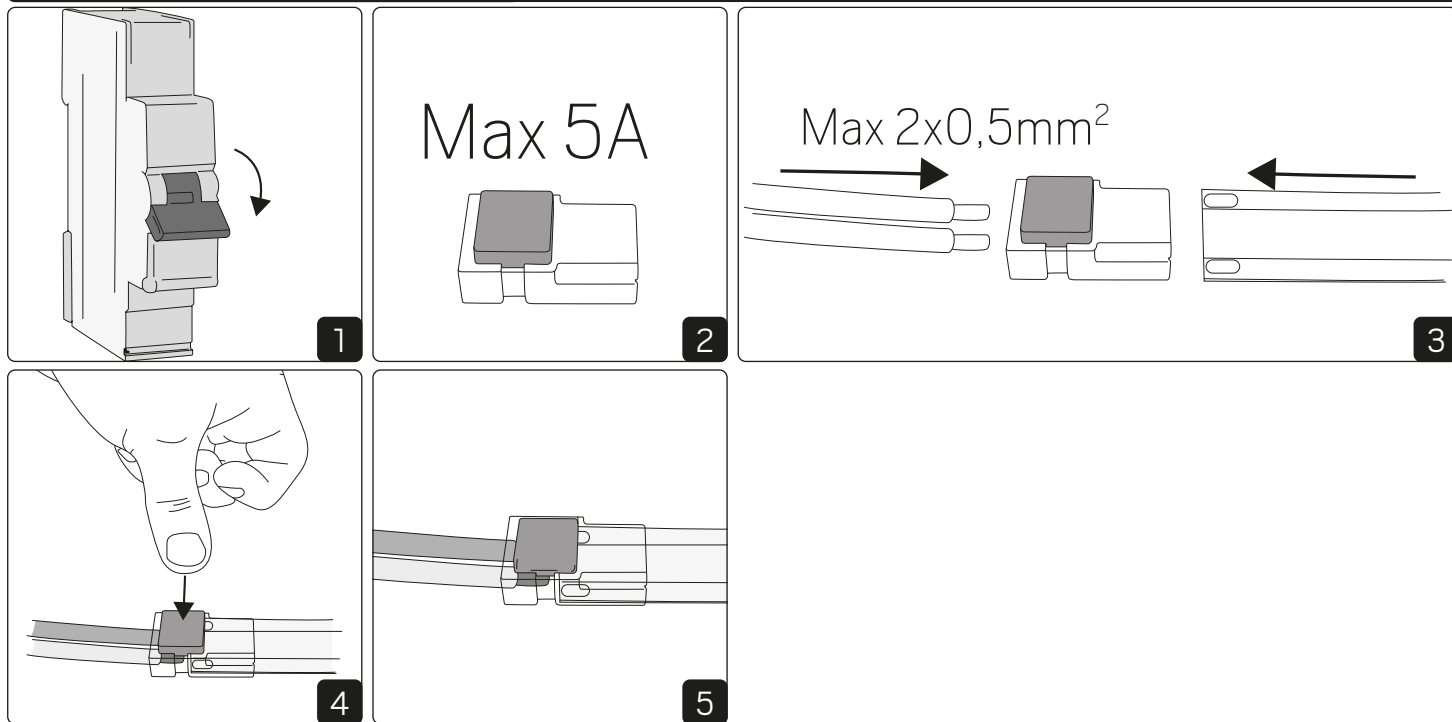
Accessories - Screw joint 8mm IP20 5pcs



Accessories - Quick Joint 8mm IP20



Accessories - Quick connection 8mm IP20



Recycle

