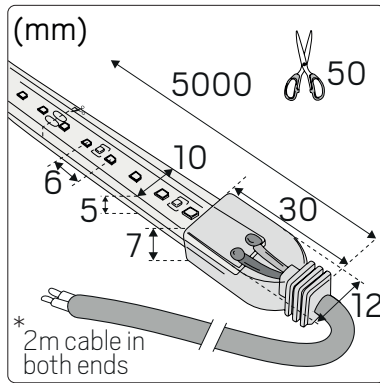


# LEDstrip 24V IP67 Highlum

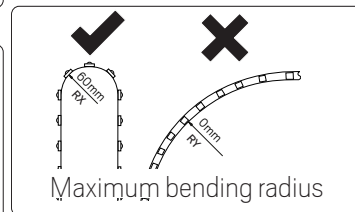
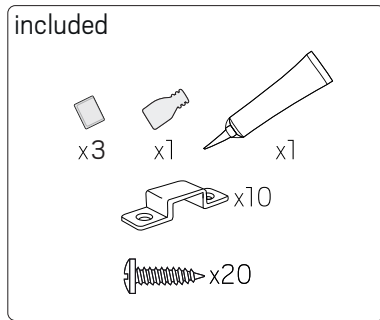
# hidealite



E-nr	Snro	El.nr	GTIN	Length	Max.Length	LED color	LED/m	Output max/m	Voltage DC
7509850*	4158541	3217597	7392971149745	5m	5m	2700K	160pcs	12.8W	24V
7509851	4158542	3217598	7392971149752	5m	5m	2700K	160pcs	12.8W	24V
7509852*	4158543	3217599	7392971149769	5m	5m	3000K	160pcs	12.8W	24V
7509853	4158544	3217600	7392971149776	5m	5m	3000K	160pcs	12.8W	24V
7509854*	4158545	3217601	7392971149783	5m	5m	4000K	160pcs	12.8W	24V
7509855	4158546	3217602	7392971149790	5m	5m	4000K	160pcs	12.8W	24V

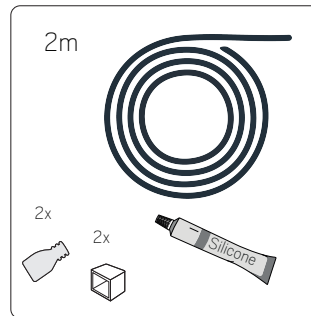
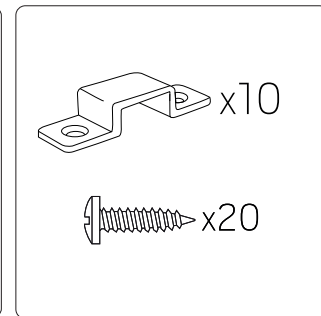
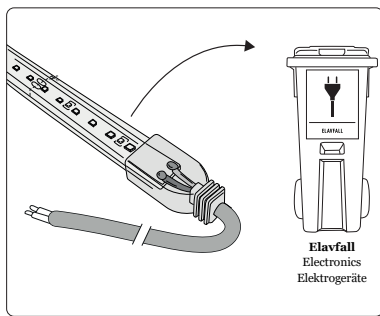


For explanation of symbols see [www.hidealite.se](http://www.hidealite.se)



## Accessories

E-nr	Snro	El.nr	GTIN	Name
7510791	4158579	3217675	7392971151120	Clips LEDstrip 24V IP67 Low/Mid/High 10mm
7507421	4143742	3207019	7392971141855	Connection kit LEDstrip Neon Top IP67 Single Colour



## SAFETY INSTRUCTIONS

- en** Read these instructions carefully before commencing installation and retain for future reference. The luminaire should be installed by a qualified installer and in accordance with local regulations. Make sure that the power is off before installation or maintenance.
- sv** Läs dessa instruktioner före installationen påbörjas och lämna den vidare till brukaren av anläggningen. Armaturen skall installeras av behörig installatör och enligt gällande föreskrifter. Se till att spänningen är frånslagen före installation eller underhåll.
- fi** Lue nämä ohjeet ennen asentamista ja luovuta ohjeet valaisimen seuraavalle käyttäjälle. Valaisimen saa asentaa valtuutettu asentaja voimassa olevien määräysten mukaisesti. Varmista, että jännite on kytketty päältä ennen asennusta ja huoltoa.
- no** Les disse instruksjonene før du starter installeringen, og gi den deretter videre til anleggets bruker. Armaturen skal installeres av en godkjent installatør og i henhold til gjeldende lover og regler. Sørg for at strømmen er koblet fra før installering og ved vedlikehold.
- da** Læs denne vejledning omhyggeligt, før installationen udføres og gem den til fremtidig brug. Armaturet skal installeres af en autoriseret installatør i henhold til gældende love og regler. Sørg strømmen er afbrudt før installation og vedligeholdelse.
- de** Lesen Sie diese Anweisungen sorgfältig, bevor Sie mit der Installation beginnen, und bewahren Sie sie für späteres Nachschlagen auf. Dieses Leuchtmittel muss durch einen lizenzierten Elektriker im Einklang mit den örtlichen Vorschriften installiert werden. Stellen Sie vor Installations- oder Wartungsarbeiten sicher, dass keine Spannung mehr anliegt.
- pl** Przed przystąpieniem do instalacji należy się uważnie zapoznać z instrukcją i zachować ją na przyszłość. Oprawę oświetleniową powinien zainstalować uprawniony elektryk zgodnie z miejscowymi przepisami. Przed instalacją lub konserwacją wyłączyć zasilanie.
- fr** Lisez attentivement ces consignes avant de commencer l'installation. Pensez également à vous y reporter ultérieurement. Le luminaire doit être installé par un électricien agréé, conformément à la réglementation locale. Veuillez à couper le courant avant l'installation et toute opération de maintenance.

## VIKTIGT VID MONTAGE AV LEDSTRIP

Nedan följer viktiga installationsanvisningar för säker och korrekt installation av LED-strips, inklusive för montering och hantering.

## IMPORTANT FOR INSTALLING LEDSTRIPS

Below are important guidelines for the safe and correct installation of LED strips, including for mounting and handling.

## VIKTIGT!

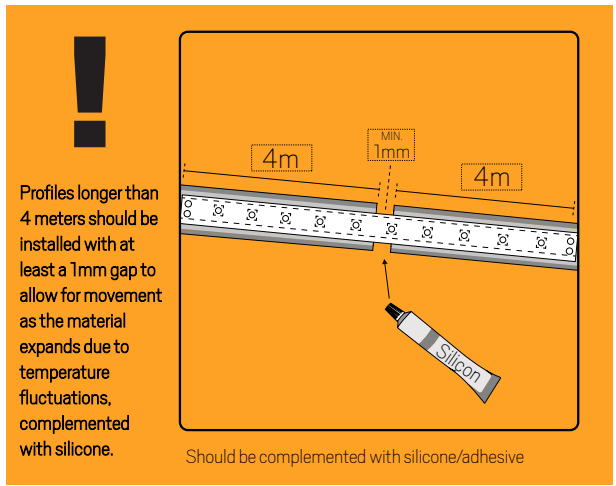
### LEDstrip 24V IP67 Highlum

LEDstrips ska installeras på fasta konstruktioner, såsom byggnader, fasader, fast inredning och skyltar samt vägg- och tak-nischer, för bästa möjliga belysningsupplevelse. **Undvik:** vibrations- och vindutsatta miljöer, t.ex. broar, bryggor och instabila konstruktioner.

## IMPORTANT!

### LEDstrip 24V IP67 Highlum

LED strips should be installed on fixed structures such as buildings, facades, permanent outdoor fixtures, fixed signs, and ceiling/wall niches. **Avoid:** areas exposed to vibrations and wind, e.g. bridges, docks, and unstable structures.



## ALLMÄNNA INSTALLATIONSANVISNINGAR

- Installationen ska utföras av en behörig installatör.
- Kontrollera alltid respektive LEDstrips-manual och besök [idealite.se](http://idealite.se) för rätt installationsanvisningar.
- Kontrollera alltid respektive LEDstrips manual innan installation för att säkerställa rätt maxlängd.
- Böj inte LEDstripen mer än tillåtet. Använd kallkabel vid hörn.
- Hantera LEDstrips varsamt för att undvika skador.
- Vid utomhusmontage, säkerställ att LEDstripen inte hamnar i stående vatten

## MONTERING OCH FÖRBEREDELSE

- Se till att spänningen är frånslagen under installationen och att LED-striparna inte överlappar varandra för att undvika överhettning.
- Rengör ytan där LEDstripen ska monteras med t.ex. T-sprit för bästa fästytta.
- Följ kapintervallen noggrant och gör raka snitt.
- Båda ändarna av LEDstripen bör limmas eller fästas med silikon för att säkerställa att den sitter fast över tid.
- Alla LED-strips med klassning högre än IP20 ska tätas ordentligt enligt manualen för att produkten ska uppnå sin korrekta IP-klassning och omfattas av garantin.
- Längder över 5 m rekommenderas att installeras av två personer för att undvika vridning som kan skada LEDstripen och dess komponenter.
- Installation av LEDstrip, kablage och drivdon ska göras lättåtkomlig för service.

## MILJÖ- OCH HÅLLFASTHET

- För att garantera livslängden är det viktigt att LED-strippens högsta angivna omgivningstemperatur beaktas, överskrids denna kan livslängden förkortas drastiskt.
- Tänk noggrant över lämplig placering av LEDstrip vid utomhusinstallation. Undvik platser där det är varmt och utsatt för direkt solljus.
- Vid utomhusinstallation i profil ska profilen ha möjlighet att röra sig åt minst ett håll. Profiler i längre längder över 4 meter ska monteras med minst 1mm mellanrum för att profilen ska kunna röra på sig vid materialets expansion när temperaturväxlingar sker. I detta mellanrum ska LEDstripen kompletteras med silikon/lim (tejpade LEDstrips kan vara i en hel längd pga LEDstripen expanderar tillsammans med profilen).\*
- Aluminiumprofil rekommenderas för värmeavledning. Tejpen fäster bäst mot aluminiumprofil.
- LEDstrip ska installeras på fasta konstruktioner såsom byggnader, fasader, fast inredning utomhus, fasta skyltar & Tak/vägg nischer.
- Vid montering utomhus ska uppenbara vind- & vibrationsutsatta miljöer undvikas, t.ex. broar, öppna trappkonstruktioner och instabila skyltar.
- Vid användande av våra förlängningsarmar eller montering på träunderlag utomhus gäller maxlängd 10m.

## GENERAL INSTALLATION INSTRUCTIONS

- The installation should be performed by a qualified installer.
- Always check the respective LEDstrip manual and visit [idealite.se](http://idealite.se) for the correct installation instructions.
- Always check the respective LEDstrip manual before installation to ensure the correct maximum length.
- Do not bend the LEDstrip beyond the allowed limit. Use an intermediate cable for corners.
- Handle LED strips carefully to avoid damage.
- For outdoor installation, ensure that the LED strip does not end up in standing water.

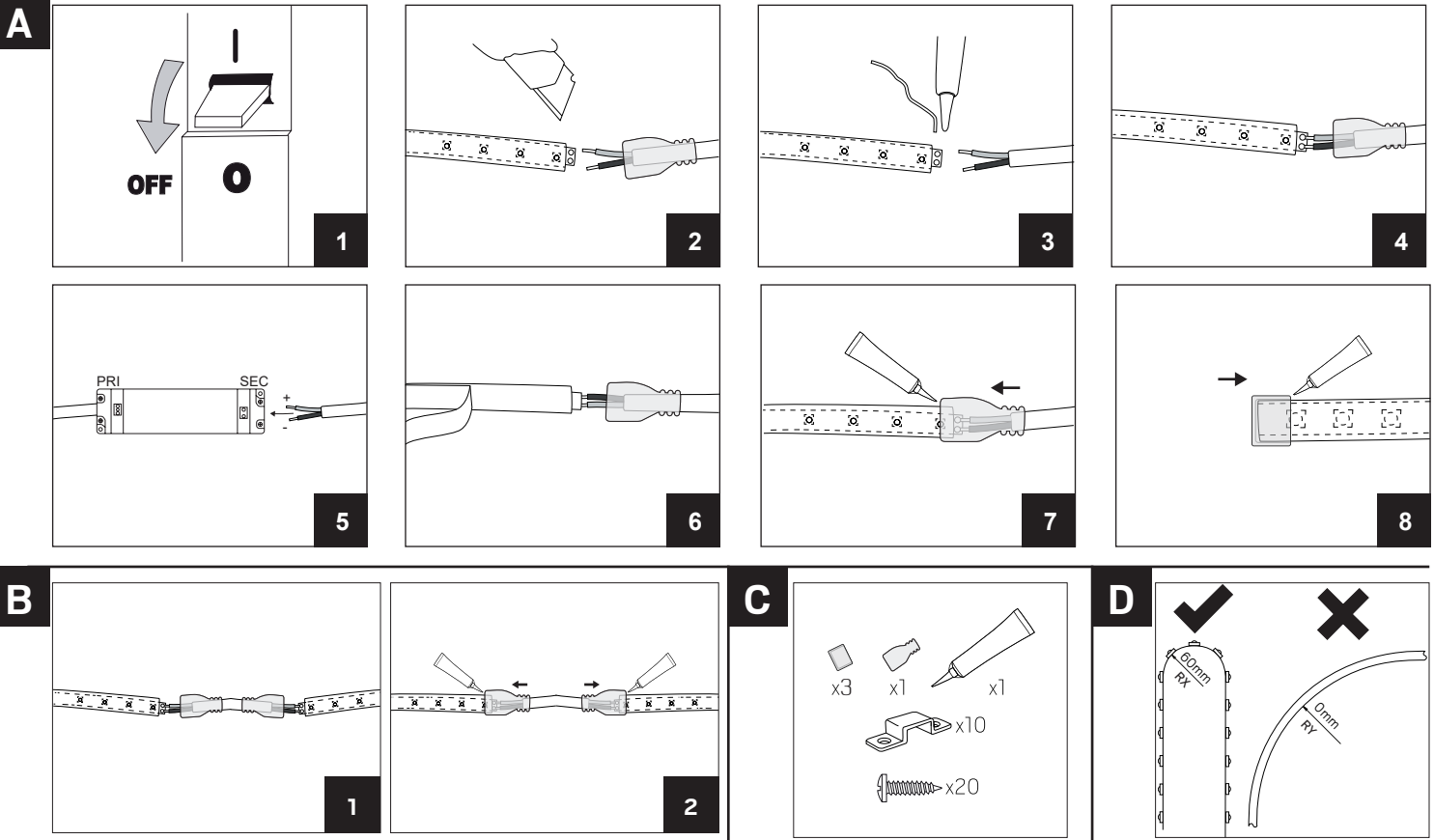
## INSTALLATION AND PREPARATIONS

- Make sure the power is switched off during installation and that the LEDstrips do not overlap to avoid overheating.
- Clean the surface where the LEDstrip will be mounted with, for example, denatured alcohol (T-sprit) for the best adhesion.
- Follow the cutting intervals carefully and make straight cuts.
- Both ends of the LED strip should be glued or secured with silicone to ensure it stays in place over time.
- All LEDstrips with a rating higher than IP20 must be properly sealed according to the manual for the product to meet its correct IP rating and to be covered by the warranty.
- Lengths over 5 meters are recommended to be installed by two people to avoid twisting, which can damage the LED strip and its components.
- Installation of the LED strip, wiring, and drivers should be easily accessible for maintenance.

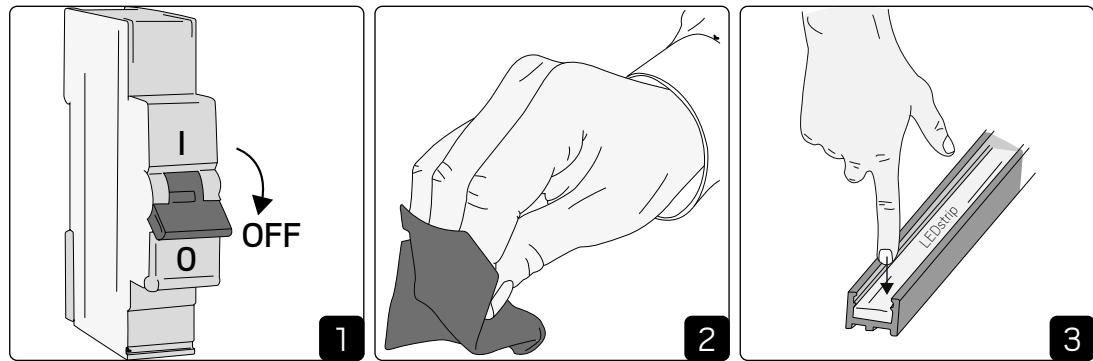
## ENVIRONMENTAL AND DURABILITY FACTORS

- It is important that the LED strips maximum specified ambient temperature is taken into consideration in order to guarantee its life span, if this is exceeded, the life span can be shortened drastically.
- Carefully consider the appropriate placement of the LED strip for outdoor installations. Avoid areas that are hot and exposed to direct sunlight.
- For outdoor installation in a profile, the profile should be able to move in at least one direction. Profiles longer than 4 meters should be installed with at least a 1mm gap to allow for movement as the material expands due to temperature fluctuations. In this gap, the LED strip should be complemented with silicone/adhesive (taped LED strips can be in one continuous length as the LED strip expands along with the profile).
- An aluminum profile is recommended for heat dissipation. The tape adheres best to an aluminum profile.
- LED strips should be installed on fixed structures such as buildings, facades, permanent outdoor fixtures, fixed signs, and ceiling/wall niches.
- When installing outdoors, obvious wind- and vibration-exposed environments should be avoided, e.g., bridges, open stair structures, and unstable signs.
- When using our extension arms or mounting on wooden surfaces outdoors, the maximum length is 10m.

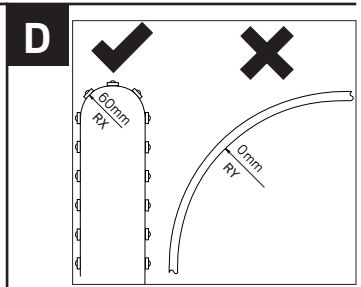
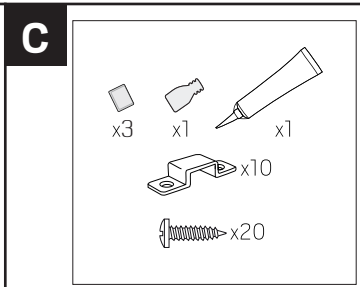
# Installation



# Installation - Profile

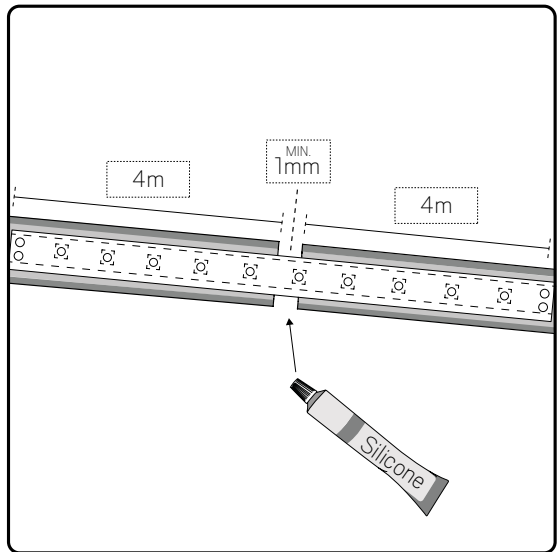


Clean the surface where the LEDstrip is to be mounted. Denatured alcohol (T-sprit) should be used.



# \*Environmental and Durability Factors

# Recycle



Should be complemented with silicone/adhesive

