

Accessories

Wall attachment 45° Liteline E-nr: 72 136 41 Snro: 42 116 08 Elnr: 32 360 80 GTIN: 7392971131641	Wire Liteline E-nr: 72 135 89 Snro: 42 030 75 Elnr: 32 360 47 GTIN: 7392971131559
Wall attachment 90° Liteline E-nr: 72 135 99 Snro: 42 030 76 Elnr: 32 360 76 GTIN: 7392971131603	Shelter bracket Liteline E-nr: 72 159 47 Snro: 41 437 61 Elnr: 32 070 36 GTIN: 7392971142135
Adjustable brackets 2pcs E-nr: 72 163 59 Snro: 43 183 12 Elnr: 32 070 94 GTIN: 7392971143828	

hide@lite choice

We focus on sustainability using recycled material for creating innovative luminaires, as well as replaceable LEDs and drivers. Luminaires built for the future!

E-nr	Snro	El.nr	GTIN	Name	LED color	Color	Unit effect
72 185 83	43 183 77	32 276 54	7392971149240	Liteline G2 IP44 600	3000K,4000K	White	28W
72 185 84	43 183 78	32 276 55	7392971149257	Liteline G2 IP44 600 S ¹⁾	3000K,4000K	White	28W
72 185 85	43 183 79	32 276 56	7392971149264	Liteline G2 IP44 600 SC ³⁾	3000K,4000K	White	24W
72 185 86	43 183 80	32 276 57	7392971149271	Liteline G2 IP44 600 Bluetooth ⁴⁾	3000K,4000K	White	28W
72 185 87	43 183 81	32 276 58	7392971149288	Liteline G2 IP44 600 DALI ²⁾	3000K,4000K	White	28W
72 185 89	43 183 83	32 276 60	7392971149301	Liteline G2 IP44 1200	3000K,4000K	White	40W
72 185 90	43 183 84	32 276 61	7392971149318	Liteline G2 IP44 1200 S ¹⁾	3000K,4000K	White	40W
72 185 91	43 183 85	32 276 62	7392971149325	Liteline G2 IP44 1200 SC ³⁾	3000K,4000K	White	34W
72 185 92	43 183 86	32 276 63	7392971149332	Liteline G2 IP44 1200 Bluetooth ⁴⁾	3000K,4000K	White	40W
72 185 93	43 183 87	32 276 64	7392971149349	Liteline G2 IP44 1200 DALI ²⁾	3000K,4000K	White	40W
72 186 23	43 183 93	32 276 70	7392971149806	Liteline G2 IP44 1200 DALI CLO ²⁾	3000K,4000K	White	40W
72 185 94	43 183 88	32 276 65	7392971149356	Liteline G2 IP44 1200 EM	3000K,4000K	White	40W
72 185 95	43 183 89	32 276 66	7392971149363	Liteline G2 IP44 1200 S EM	3000K,4000K	White	40W
72 185 96	43 183 90	32 276 67	7392971149370	Liteline G2 IP44 1200 SC EM	3000K,4000K	White	34W
72 185 97	43 183 91	32 276 68	7392971149387	Liteline G2 IP44 1200 Bluetooth EM	3000K,4000K	White	40W
72 185 98	43 183 92	32 276 69	7392971149394	Liteline G2 IP44 1200 DALI EM	3000K,4000K	White	40W

For explanation of symbols see www.hidealite.se

SAFETY INSTRUCTIONS

- en** Read these instructions carefully before commencing installation and retain for future reference. The luminaire should be installed by a licensed electrician and in accordance with local regulations. Make sure that the power is off before installation or maintenance.
- sv** Läs dessa instruktioner före installationen påbörjas och lämna den vidare till brukaren av anläggningen. Armaturen skall installeras av behörig installatör och enligt gällande föreskrifter. Se till att spänningen är frånslagen före installation eller underhåll.
- fi** Lue nämä ohjeet ennen asentamista ja luovuta ohjeet valaisimen seuraavalle käyttäjälle. Valaisimen saa asentaa valtuutettu asentaja voimassa olevien määräysten mukaisesti. Varmista, että jännite on kytketty päältä ennen asennusta ja huoltoa.
- no** Les disse instruksjonene før du starter installeringen, og gi den deretter videre til anleggets bruker. Armaturen skal installeres av en godkjent installatør og i henhold til gjeldende lover og regler. Sørg for at strømmen er koblet fra før installering og ved vedlikehold.
- da** Læs denne vejledning omhyggeligt, før installationen udføres og gem den til fremtidig brug. Armaturet skal installeres af en autoriseret installatør i henhold til gældende love og regler. Sørg strømmen er afbrudt før installation og vedligeholdelse.
- de** Lesen Sie diese Anweisungen sorgfältig, bevor Sie mit der Installation beginnen, und bewahren Sie sie für späteres Nachschlagen auf. Dieses Leuchtmittel muss durch einen lizenzierten Elektriker im Einklang mit den örtlichen Vorschriften installiert werden. Stellen Sie vor Installations- oder Wartungsarbeiten sicher, dass keine Spannung mehr anliegt.
- pl** Przed przystąpieniem do instalacji należy się uważnie zapoznać z instrukcją i zachować ją na przyszłość. Oprawę oświetleniową powinien zainstalować uprawniony elektryk zgodnie z miejscowymi przepisami. Przed instalacją lub konserwacją wyłączyć zasilanie.
- fr** Lisez attentivement ces consignes avant de commencer l'installation. Pensez également à vous y reporter ultérieurement. Le luminaire doit être installé par un électricien agréé, conformément à la réglementation locale. Veillez à couper le courant avant l'installation et toute opération de maintenance.

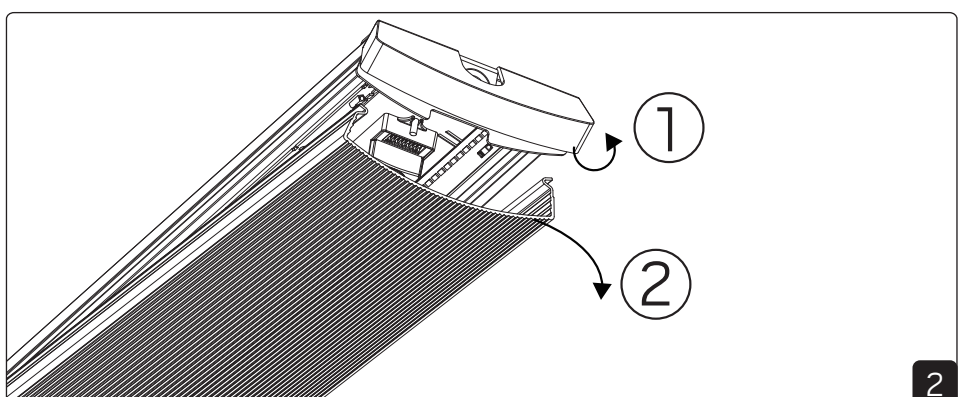
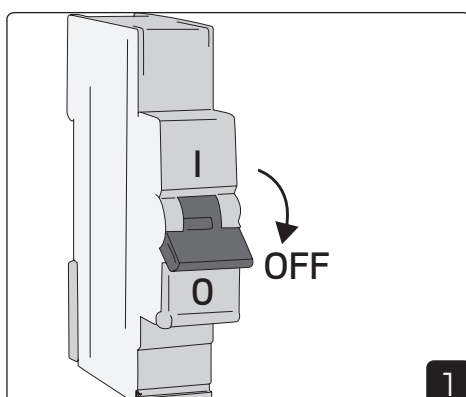
Constant Lighting Output 100,000 Hours Setting

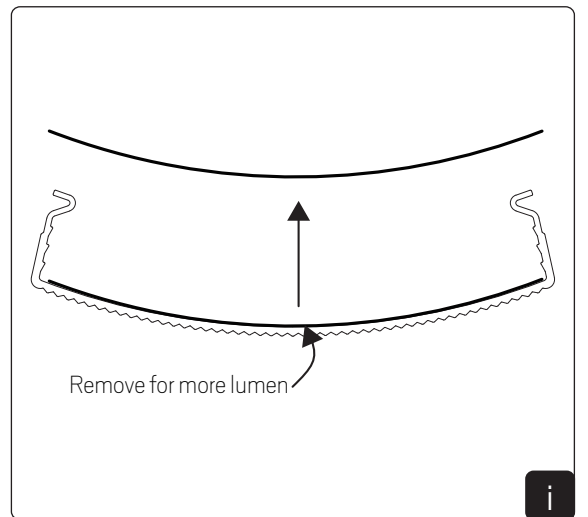
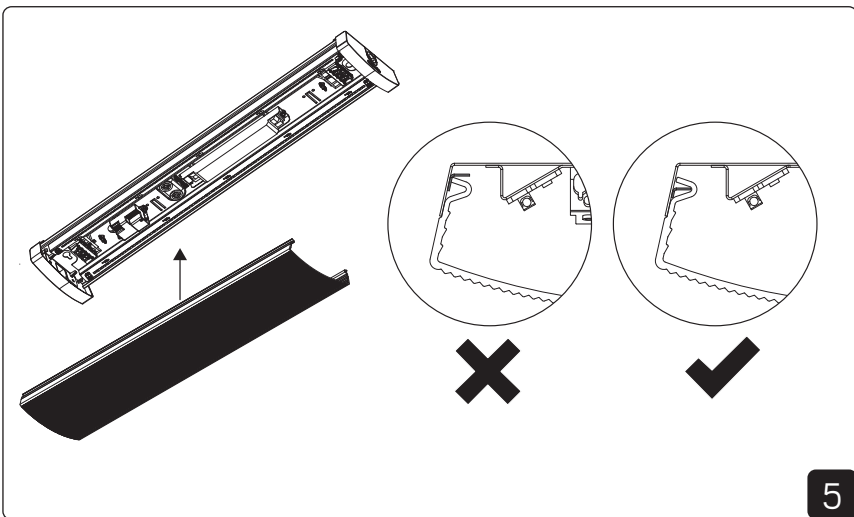
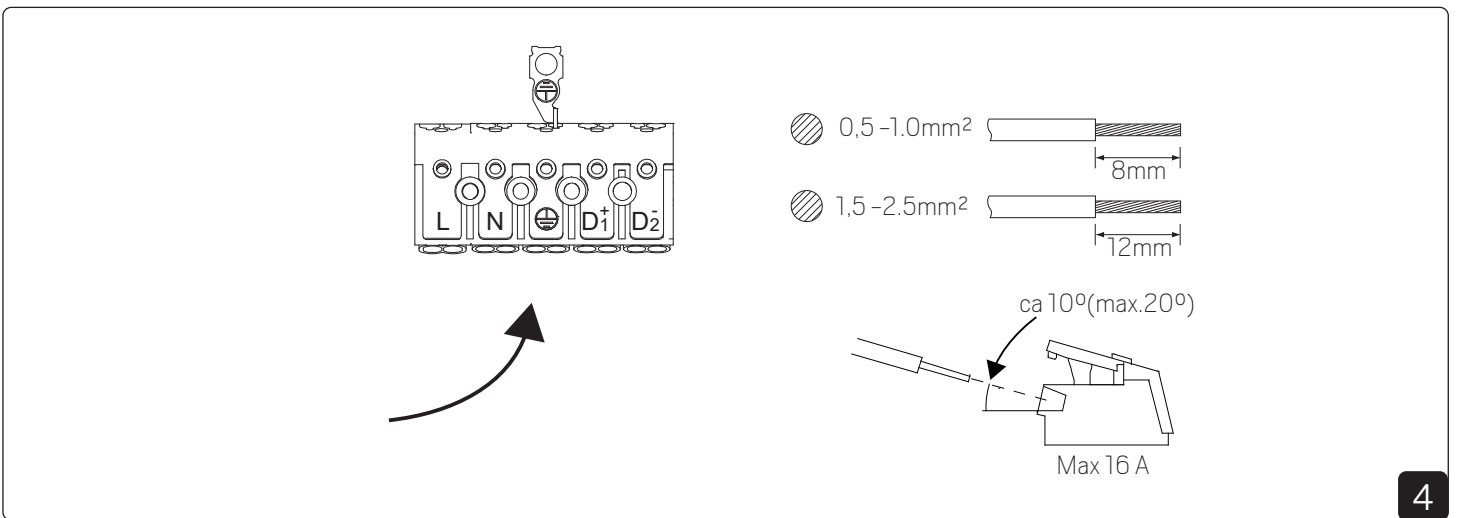
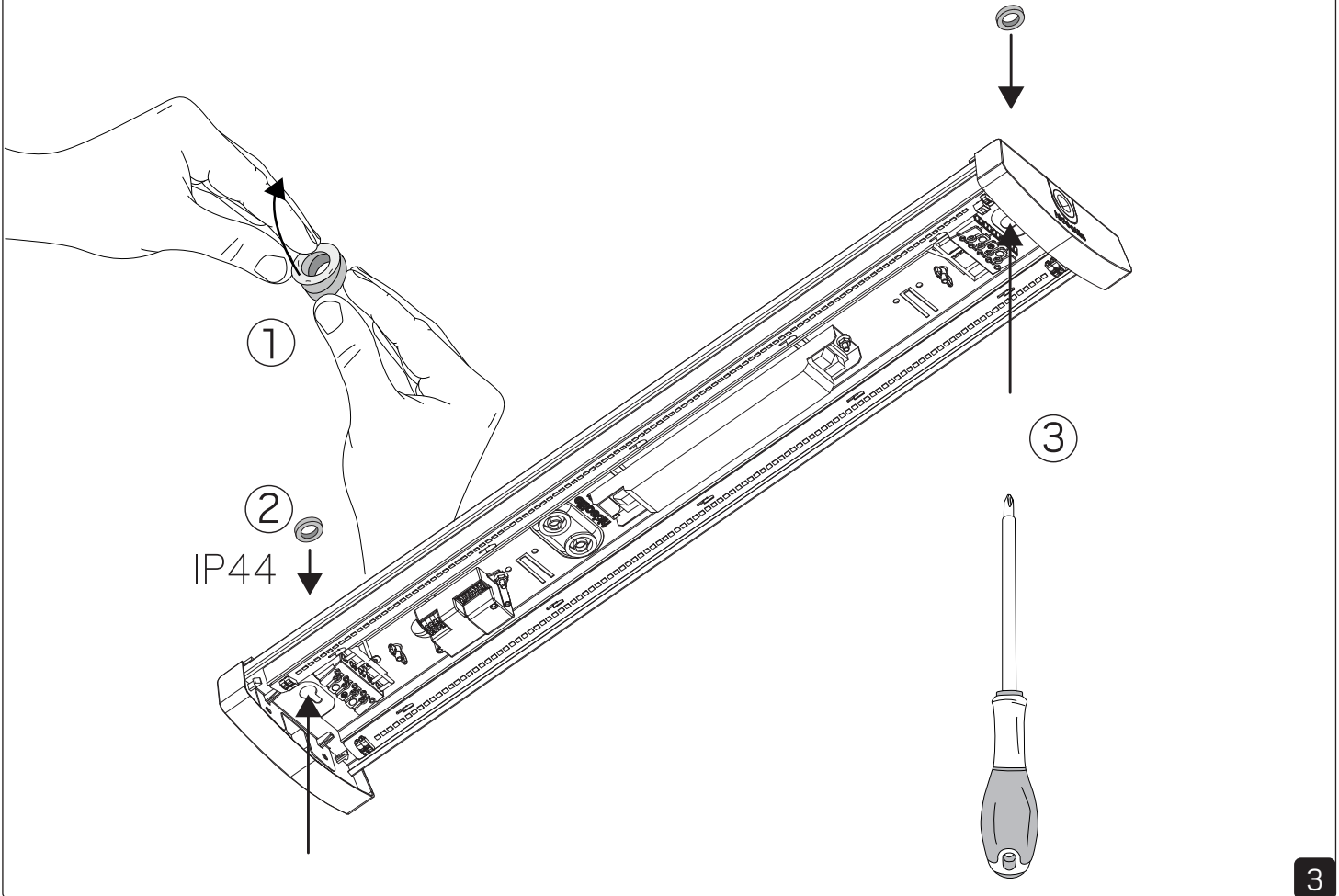
Working hours	Luminous flux maintenance rate (LED chips)	Corresponded (mA)	Power Watt
4500hrs	100%	800mA	38W
5000hrs	90%	888mA	43W
100000hrs	80%	1000mA	48W

A Liteline G2 IP44 600
Denna produkt innehåller en ljuskälla med energieffektivitetsklass C enligt förordning (EU) 2019/2015. This product contains a light source of energy efficiency class C to Regulation (EU) No 2019/2015.

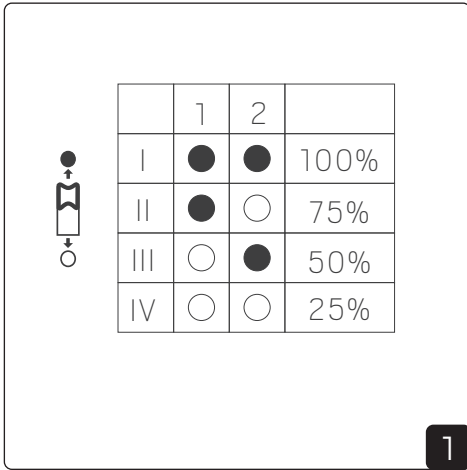
A Liteline G2 IP44 1200
Denna produkt innehåller en ljuskälla med energieffektivitetsklass D enligt förordning (EU) 2019/2015. This product contains a light source of energy efficiency class D to Regulation (EU) No 2019/2015.

Installation



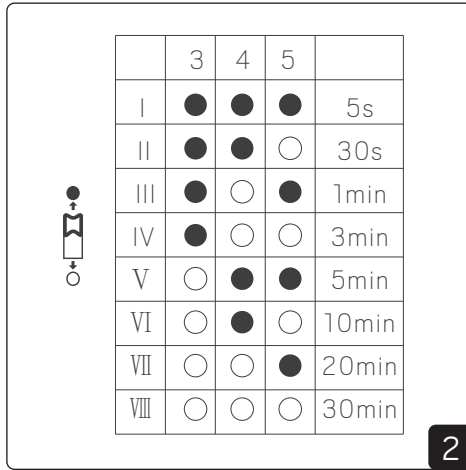


Motion sensor-UC06



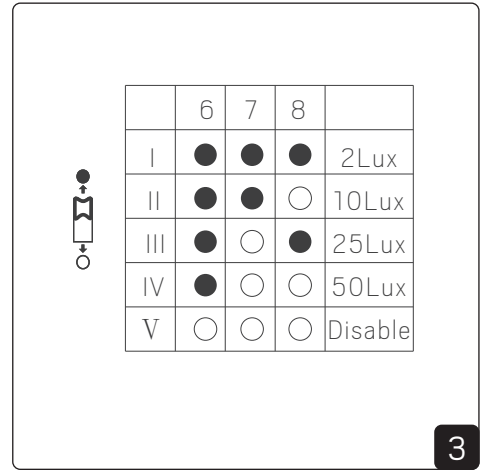
Range - The range is the area the sensor covers. The units lights when motion is sensed in the area. Set the DIP switch as follows to adjust the sensor's range.

Räckvidd - Räckvidden är området som sensorn bevakar. Vid aktivitet inom valt område tänds armaturen. Ställ DIP-switch enligt följande för justering av sensorns räckvidd.



Hold Time - A delay time concerns the time the unit remains lit after the person leaves the sensor's range. Set the DIP switch as follows to adjust the sensor's hold time.

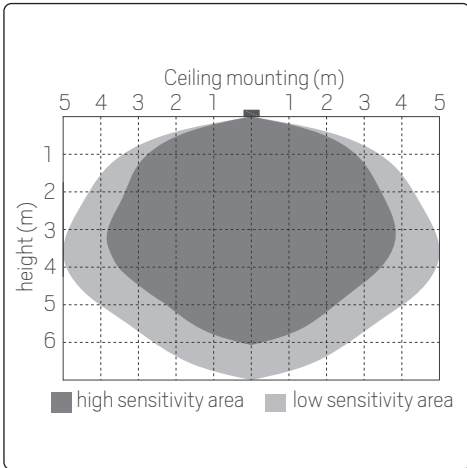
Tidsfördröjning - Tidsfördröjning innebär den tiden du vill behålla armaturen tänd efter att personen har lämnat räckviddens område. Ställ DIP-switch enligt följande för justering av sensorns frånslagstid.



Daylight sensor - Set the daylight sensor as per the DIP switch for different activation values. The unit functions as per the settings below: **Disable:** Sensor always active, even in daylight. **50Lux:** Sensor active from slight light reduction. **10Lux:** Sensor active from almost dark. **2Lux:** Sensor active from totally dark.

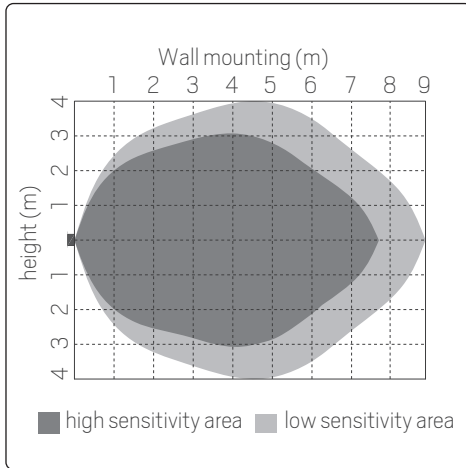
Skymningsnivå - Skymningsnivån ställs in enligt DIP-switch för olika tillslagnivåer. Armaturen fungerar enligt inställningarna nedan:

Disable: Sensor är alltid aktiv, även i dagsljus. **50Lux:** Sensor aktiv från lätt skymning. **10Lux:** Sensor aktiv från dunkel. **2Lux:** Sensor aktiv från mörker.



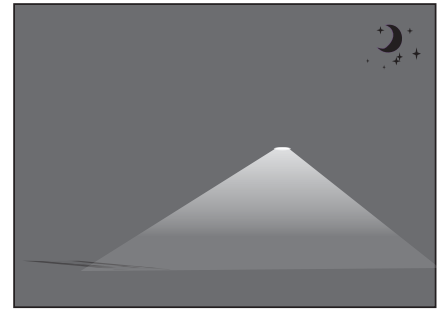
Range - Ceiling mounting (Unit: m)
Suggested installation height: 2.5-6m

Räckvidd - Takmontering (Enhet: m)
Förslag på installationshöjd: 2.5-6m



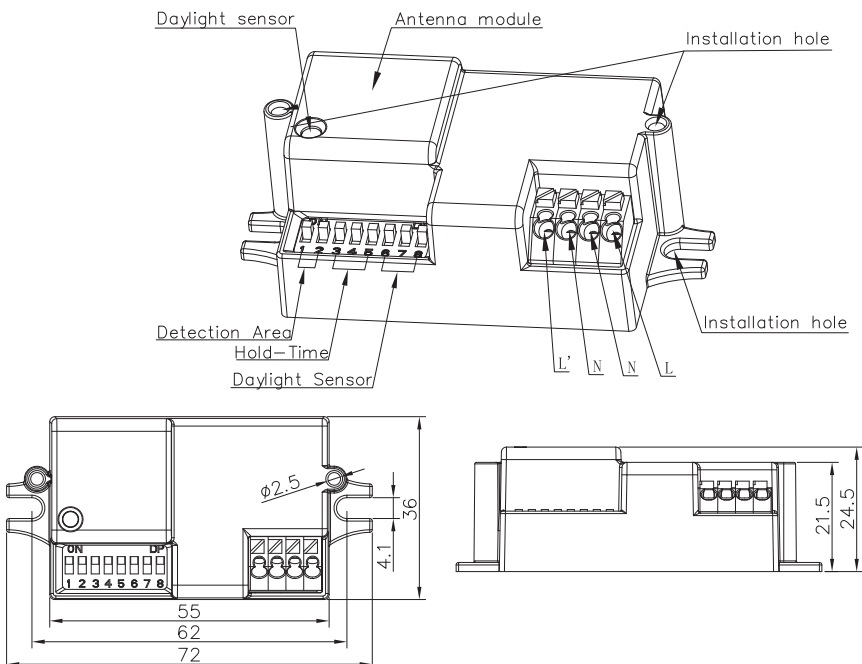
Range - Wall mounting (Unit: m)
Suggested installation height: 1-1.8m

Räckvidd - Vägmontering (Enhet: m)
Förslag på installationshöjd: 1-1.8m



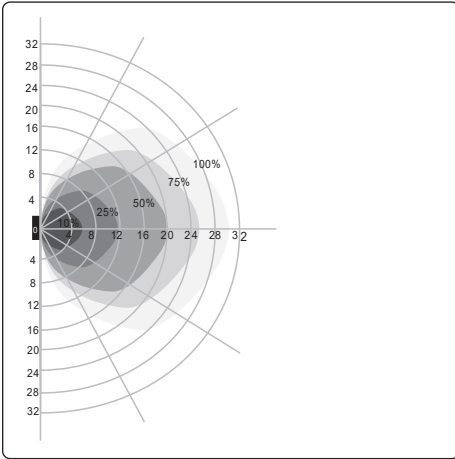
With insufficient ambient light, the sensor switches on the lamp when motion is detected.

Med otillräcklig belysning tänds sensorn armaturen när rörelse upptäcks.



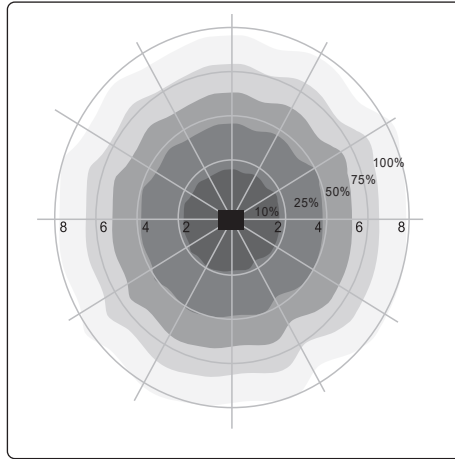
UC06	
Operating voltage	220-240VAC, 50/60Hz
Rated load	400W(inductive), 800W (resistive)
HF system	5.8GHz±75MHz
Transmitting power	<0.2mW
Power consumption	<0.2W(standby)
Detection zone	Max.(D x H): 10m x 3m
Detection sensitivity	25% / 50% / 75% / 100%
Hold time	5s/30s/1min/3min/5min/10min/20min/30min
Daylight sensor	2lux / 10lux / 25lux / 50lux / Disable
Mounting height	5m Max.
Detection angle	30°(wall installation) 150°(ceiling installation)
Operating temperature	-20°C ~ 60°C
IP rating	IP20

Motion sensor-SC Master



Detection Pattern - Wall mounting pattern (Unit: m)
Suggested installation height: 1-1.8m

Detekteringsområdet - Mönster för väggmontering (Unit: m)
Förslag på installationshöjd: 1-1.8m



Detection Pattern - Ceiling mounting pattern (Unit: m)
Suggested installation height: 2.5-15

Detekteringsområdet - Mönster för takmontering (Unit: m)
Förslag på installationshöjd: 2.5-15

ON ↑ [Slider]		1	2	
	I	ON	ON	100%
	II	ON	-	75%
	III	-	ON	50%
	IV	-	-	10%

Detection area - Detection area can be reduced by selecting the combination on the DIP switches to fit precisely each application.

ON ↑ [Slider]		3	4	5	
	I	ON	ON	ON	5s
	II	-	ON	ON	30s
	III	ON	-	ON	90s
	IV	-	-	ON	3min
	V	ON	ON	-	20min
	VI	-	-	-	+∞

Hold time - Refers to the time period the lamp remains at 100% illumination after no motion detected.

ON ↑ [Slider]		6	7	8	
	I	ON	ON	ON	0s
	II	-	ON	ON	5s
	III	ON	-	ON	5min
	IV	-	-	ON	10min
	V	ON	ON	-	30min
	VI	-	ON	-	1h
	VII	-	-	-	Disable

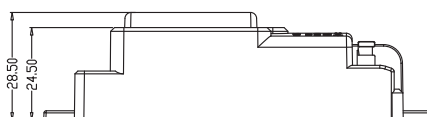
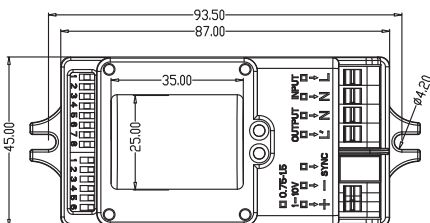
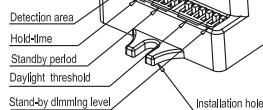
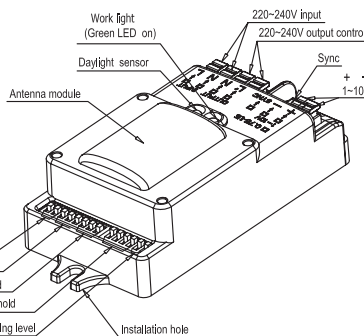
Stand-by period - Refers to the time period the lamp remains at a low light level before it completely switches off in the long absence of people. When set to "Disable" mode, the low light is maintained until motion is detected.

ON ↑ [Slider]		1	2	3	4	
	I	-	-	ON	ON	2Lux
	II	-	-	-	ON	5Lux
	III	-	ON	ON	-	10Lux
	IV	-	-	ON	-	25Lux
	V	-	ON	-	-	50Lux
	VI	ON	-	-	-	100Lux
	VII	-	-	-	-	Disable

Daylight sensor - The sensor can be set to only allow the lamp to illuminate below a defined ambient brightness threshold. When set to "Disable" mode, the daylight sensor will switch on the lamp when motion is detected regardless of ambient light level. 50lux, 30lux: twilight operation, 10lux, 5lux: darkness operation only. Note that daylight sensor is active only when lamp totally switches off.

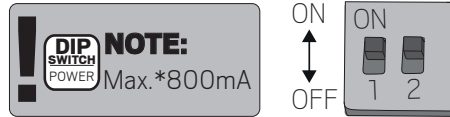
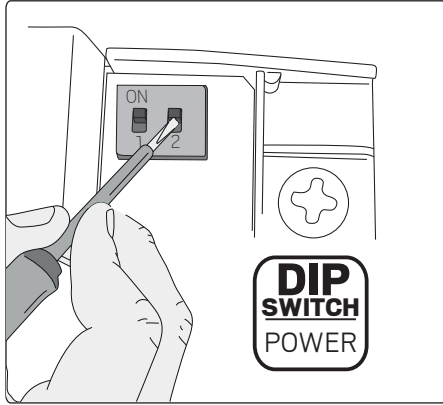
ON ↑ [Slider]		5	6	
	I	ON	ON	50%
	II	-	ON	30%
	III	ON	-	20%
	IV	-	-	10%

Stand-by dimming level - The low light level you would like to have after the hold time in the long absence of people.



MC049V R	
Operating voltage	220~240VAC, 50/60Hz
Rated load	800W(inductive), 1200W (resistive)
HF system	5.8GHzff75MHz, ISM band
Transmitting power	<1mW
Power consumption	≤0.5W(standby)
Detection zone	Max.(D x H): 3m x 2m
Detection sensitivity	25% / 50% / 75% / 100%
Hold time	0S/5S/5min/10min/30min/1h/+∞
Daylight sensor	2lux/5lux / 10lux / 25lux /50lux / 100lux / Disable
Mounting height	3m Max.
Detection angle	80°(wall installation) 96°(ceiling installation)
Operating temperature	-25°C ~ 70°C
IP rating	IP20

Liteline G2 ON/OFF/S/DALI

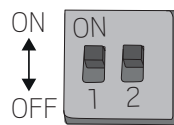
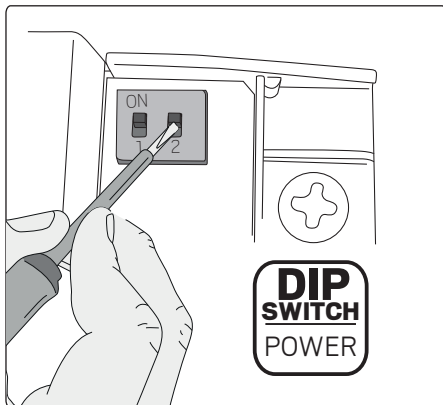


Liteline G2 IP44 600 /S/DALI					
		3000K	4000K	1	2
mA	Watt	Lumen	Lumen		
500mA	18W	2700lm	2800lm	ON	ON
600mA	21W	3200lm	3300lm	ON	OFF
700mA	24W	3700lm	3900lm	OFF	ON
*800mA	28W	4100lm	4400lm	OFF	OFF

Liteline G2 IP44 1200 /S/DALI					
		3000K	4000K	1	2
mA	Watt	Lumen	Lumen		
500mA	25W	3700lm	3900lm	ON	ON
600mA	30W	4500lm	4700lm	ON	OFF
700mA	35W	5200lm	5500lm	OFF	ON
*800mA	40W	6000lm	6300lm	OFF	OFF

*Factory Setting

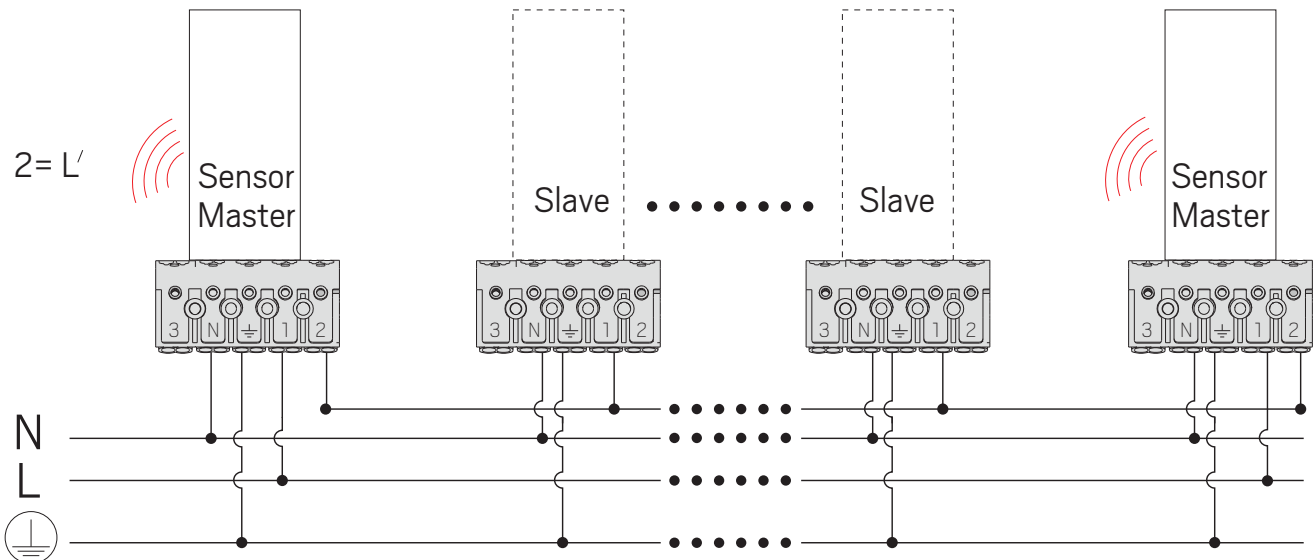
Liteline G2 SC



Liteline G2 IP44 600 SC					
		3000K	4000K	1	2
mA	Watt	Lumen	Lumen		
500mA	18W	2700lm	2800lm	OFF	OFF
570mA	20W	3000lm	3200lm	OFF	ON
620mA	22W	3200lm	3400lm	ON	OFF
700mA	24W	3600lm	3800lm	ON	ON

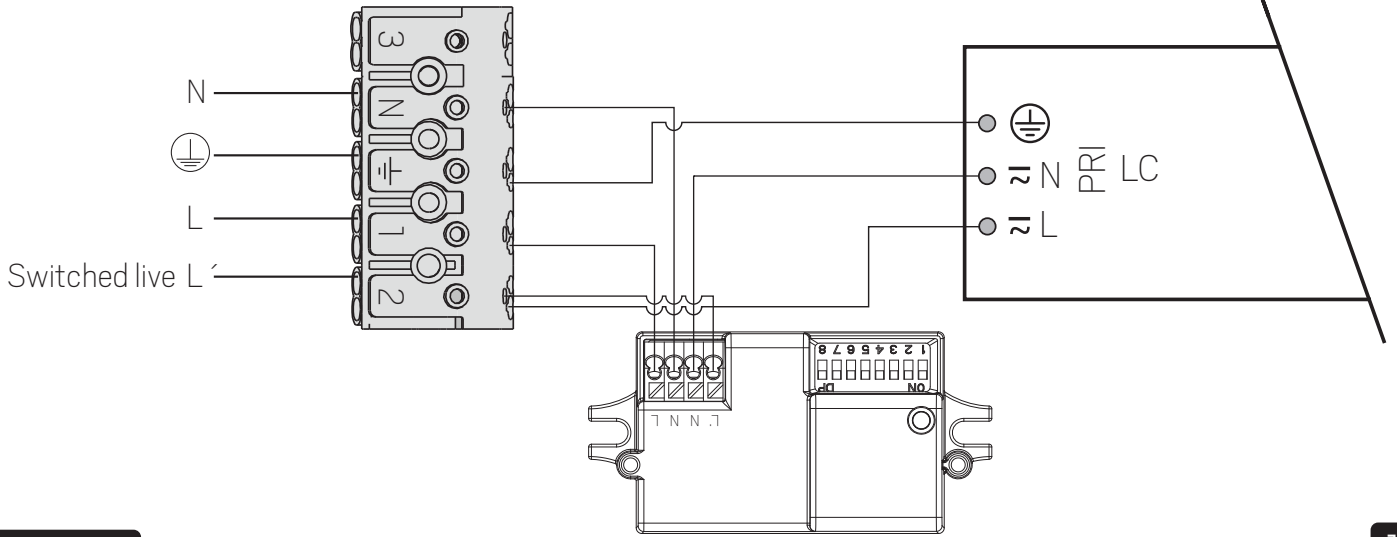
Liteline G2 IP44 1200 SC					
		3000K	4000K	1	2
mA	Watt	Lumen	Lumen		
500mA	25W	3900lm	4000lm	OFF	OFF
570mA	29W	4400lm	4600lm	OFF	ON
620mA	31W	4700lm	5000lm	ON	OFF
700mA	34W	5200lm	5400lm	ON	ON

1-5pcs Liteline



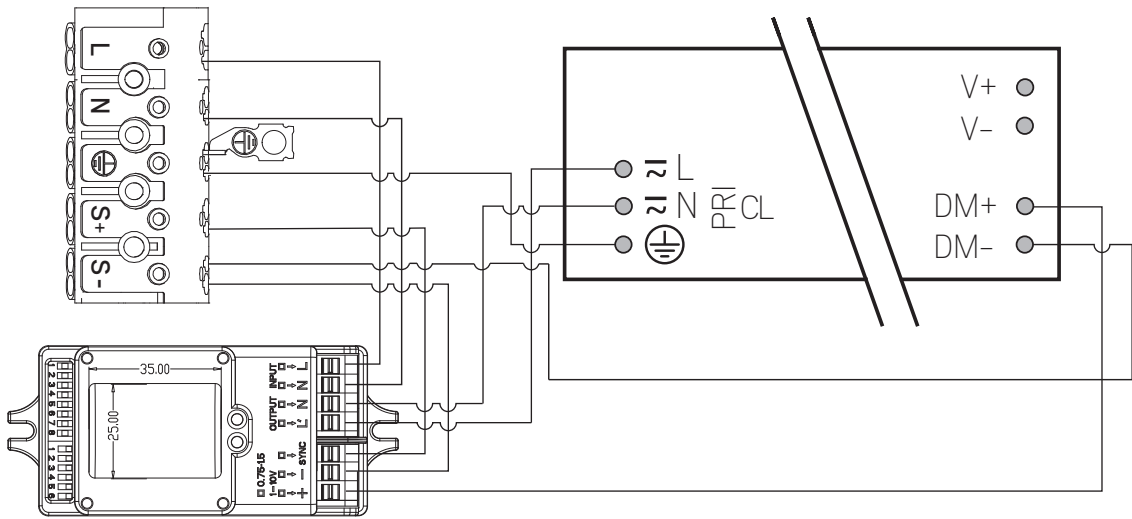
! Make sure that L and N are correctly connected, otherwise the sensor will break
 Säkerställ att L och N är installerat korrekt, annars kommer sensorn att gå sönder

Wiring diagram



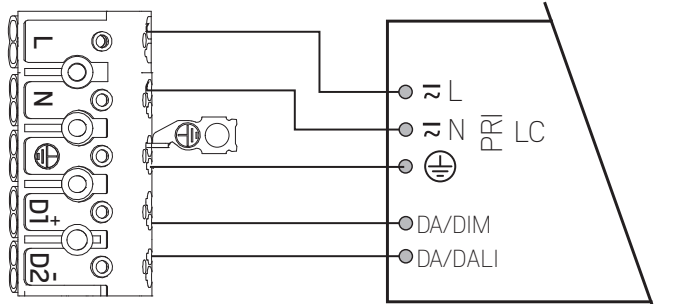
S sensor

1



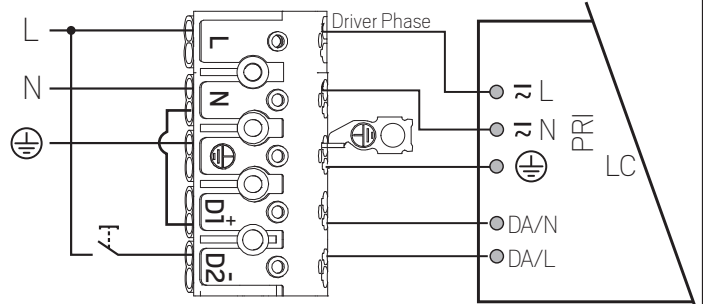
SC sensor

2



DALI

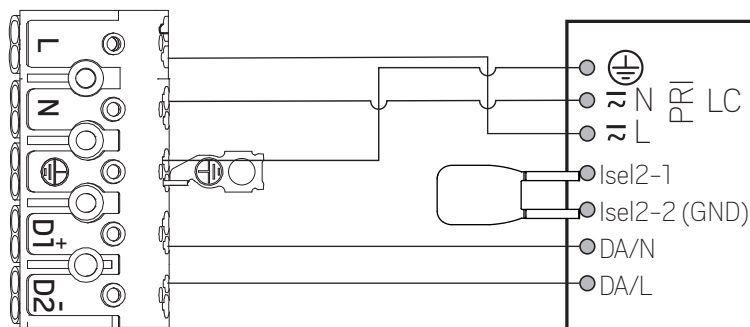
3



Push 230V

4

NOTE:
 - DIP-Switch Power får EJ användas på CLO armaturen
 - DIP-Switch Power must NOT be used on the CLO model

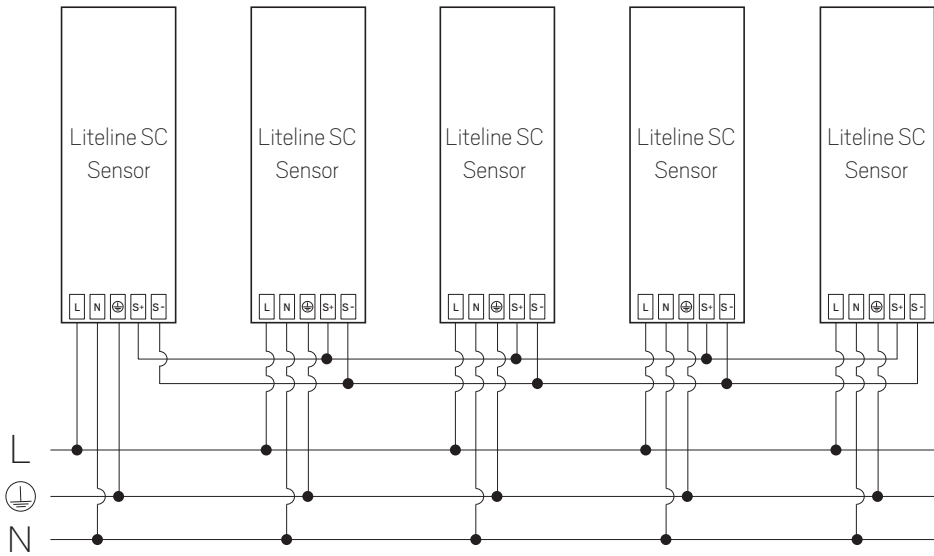


Liteline G2 IP44 1200 DALI CLO

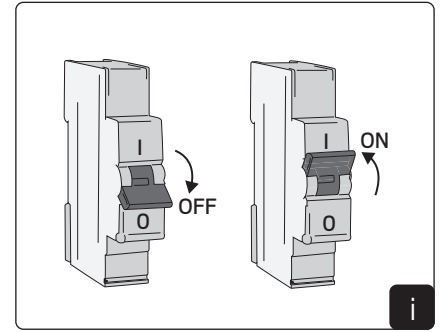
5

Max antal i ett system - 20st
Synkkabel min 0,5mm² max 80m

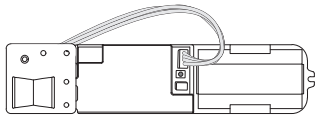
System max 20pcs.
Sync cable min 0,5mm² max 80m



! Make sure that L and N are correctly connected, otherwise the sensor will break
! Säkerställ att L och N är installerat korrekt, annars kommer sensorn att gå sönder



Liteline G2 IP44 Emergency module



Connect battery

When voltage is applied - the self-test.

Flashing green light:

Battery is charging/normal operation

Permanent green light:

Battery fully charged/normal operation

Anslut batteri

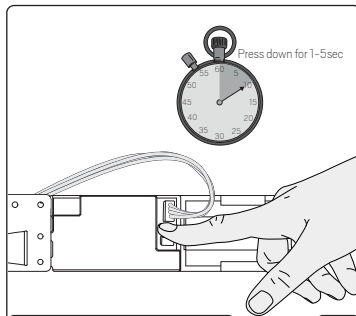
Vid spänningssättning - nödlysmodul startar självttest.

Blinkande grönt ljus:

Batteriet laddar och normal drift

Fast grönt ljus:

Batteri fulladdat och normal drift



Troubleshooting

Flashing red light

1. Check the connection cable between the battery and the module.

2. Press and hold the test button for 10sec.

3. The emergency light module resets and starts self-test.

Flashing / Permanent green:

Normal operation on module and battery

Flashing red light:

Battery not connected/Battery defective.

Replace battery - Press and hold the test button for 10sec.

Solid red light:

Defective emergency light module

Replace emergency light module and battery

Blinkande/Fast rött ljus

1. Kontrollera anslutningskabel mellan batteri och modul.

2. Tryck och håll ner testknappen i 10 sekunder.

3. Nödlysmodul återställs och startar självttest.

Blinkande/Fast grönt ljus:

Normal drift på modul och batteri

Blinkande rött ljus:

Batteri ej anslutet/Batteri defekt.

Ersätt batteri - Tryck och håll ner testknappen i 10 sekunder.

Fast rött ljus:

Defekt nödlysmodul

Ersätt nödlysmodul och batteri

Factory reset:

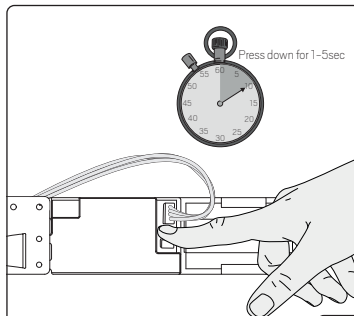
For factory reset press and hold the test button for 15 sec.

NOTE: Automatic self-test cycle is reset.

Fabriksåterställning:

För fabriksåterställning håll ner testknappen i 15 sekunder.

OBS:Automatisk självttestcykel nollställs



Emergency light module performs automatic self-test every 30 and 180 days.
Nödlysmodulen genomför automatisk självttest var 30:e och 180:e dag.

Manual self test:

1. Press and hold the test button for 1-5sec.
2. LED of the emergency light module lights up.

Every 30 days - automatic self-test

Every 180 days - The LED of the emergency light module lights up for 1,5 hours for a complete battery and module test.

Manuellt självttest.

1. Tryck och håll ner testknappen i 1-5 sekunder.
2. Nödlysmodulens LED lyser upp.

Var 30:e dag - automatiskt självttest.

Var 180:e dag - nödlysmodulens LED lyser i 1,5h för komplett test av batteri och modul.

Bluetooth

Bluetooth® 5.0 SIG Mesh

App & info



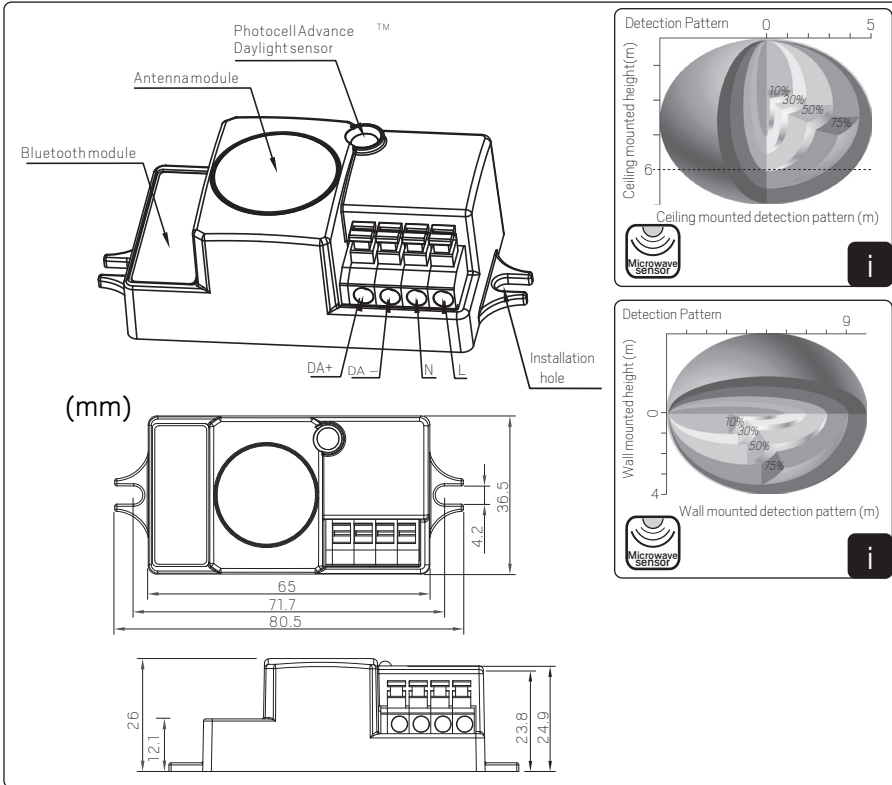
Koolmesh
WIRELESS MESH LIGHTING SOLUTIONS

Quickguide Koolmesh

Quick guide



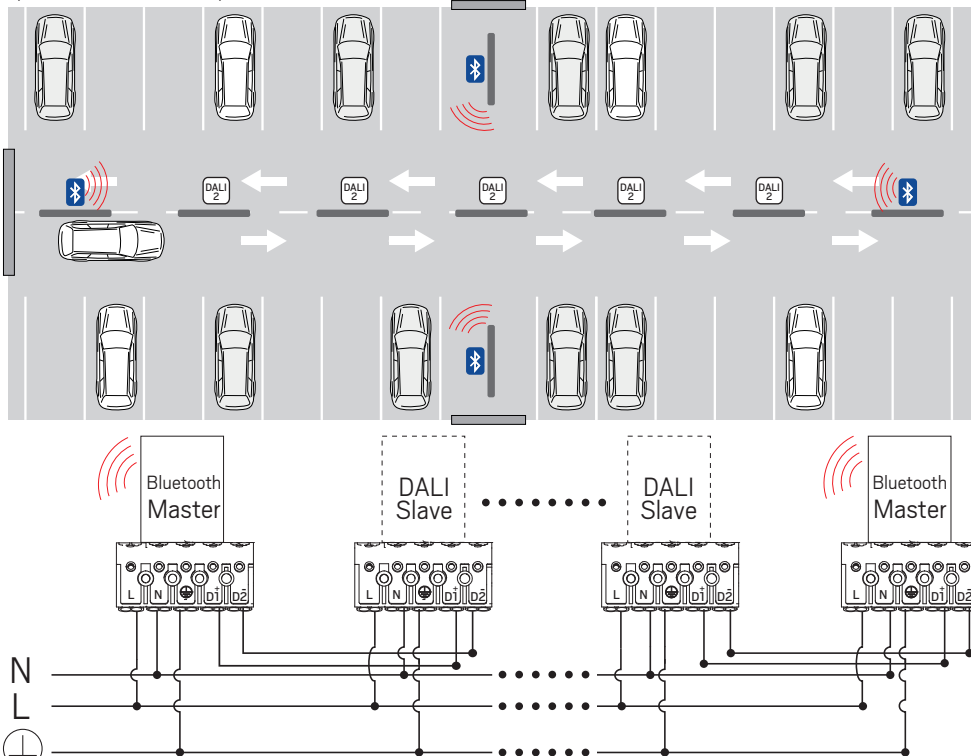
Koolmesh
WIRELESS MESH LIGHTING SOLUTIONS
at www.hidealite.com



Bluetooth Transceiver	
Operating voltage	220-240VAC, 50Hz/60Hz
Load rating	30mA (max. 15 devices)
Stand-by power	<1W
Warming-up	20S
Operation frequency	2.4 GHz - 2.483 GHz
Transmission power	4 dBm
Range (Typical indoor)	10~30m
Protocol	Bluetooth® 5.0 SIG Mesh
Case temperature (Max.)	Tc: +75°C
Operating temperature	-25°C ~ +55°C
IP rating	IP20
Sensor Data	
Sensor principle	High Frequency (microwave)
Operation frequency	5.8GHz +/- 75MHz
Transmission power	<0.2mW
Max installation height	6m
Max detection range	10m (diameter)
Detection angle	30° - 150°

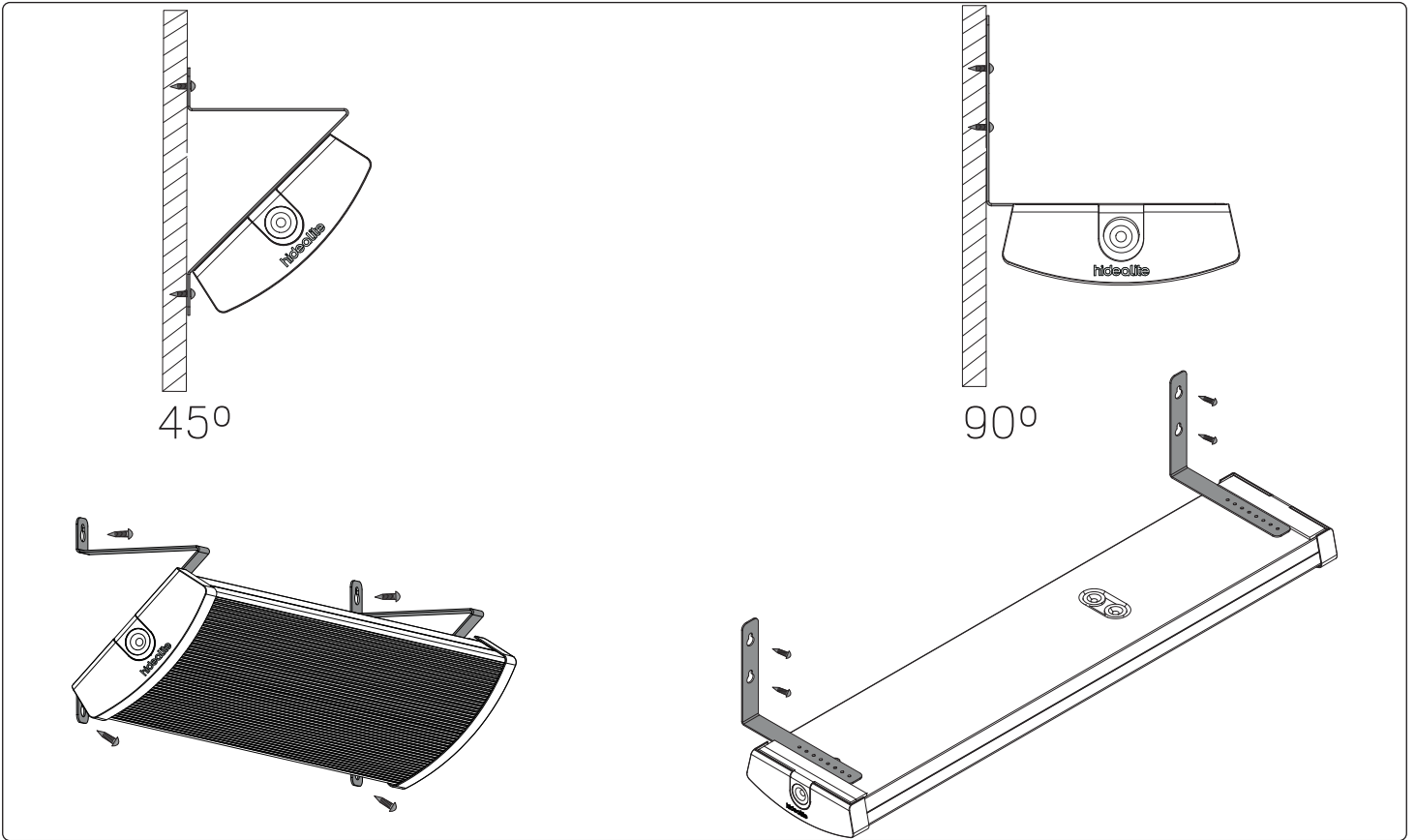
Bluetooth & DALI example

1pcs Liteline Bluetooth - 15pcs Liteline Dali Slave

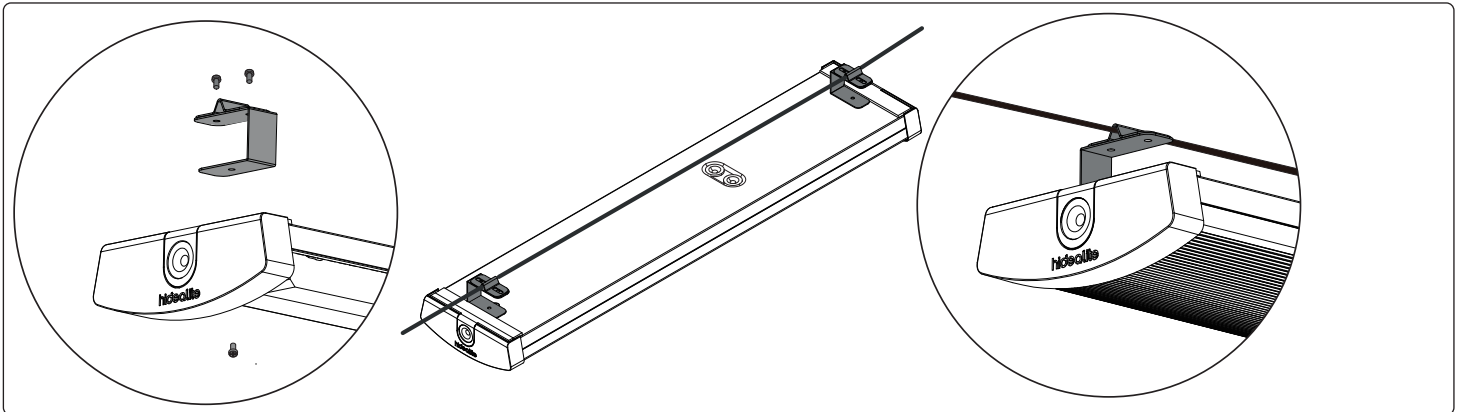


Make sure that L and N are correctly connected, otherwise the sensor will break
! Säkerställ att L och N är installerat korrekt, annars kommer sensorn att gå sönder

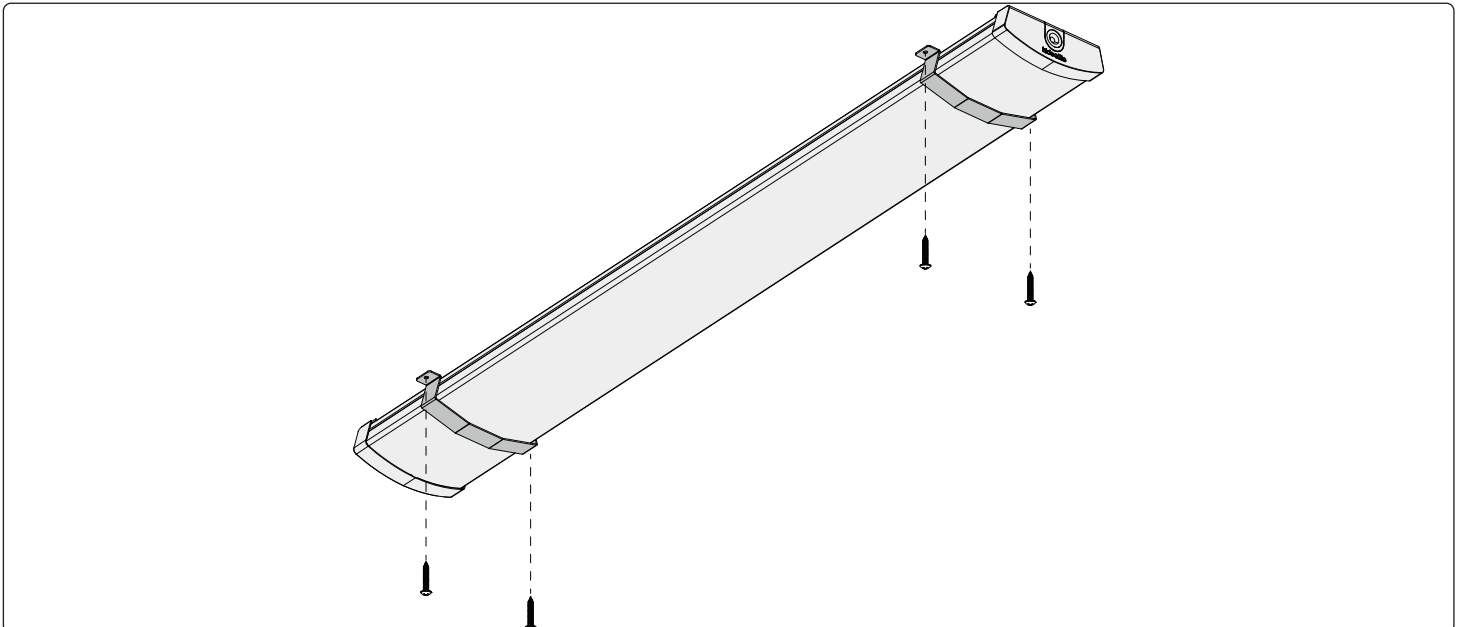
Installation - Wall attachment



Installation - Wire



Installation - Shelter bracket



Recycle

