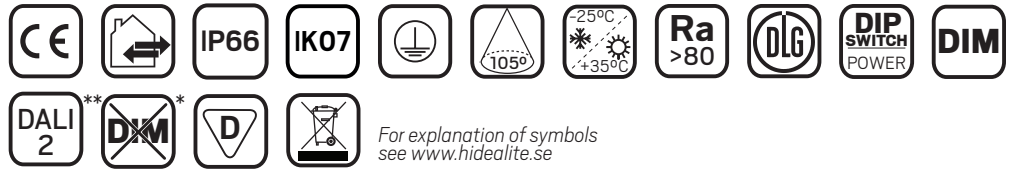


E-nr	Snro	El.nr	GTIN	Name	LED color	Color	Unit effect
7219269	4318397	3217629	7392971150642	Liteline IP66+ 1500 *	3000K / 4000K	RAL 7035	55W
7219270	4318398	3217630	7392971150659	Liteline IP66+ 1500 DALI **	3000K / 4000K	RAL 7035	52W

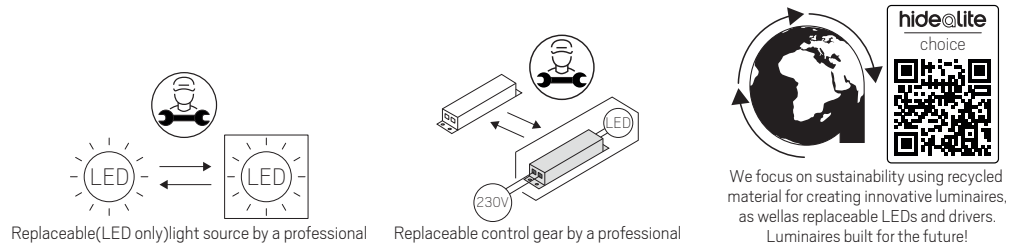
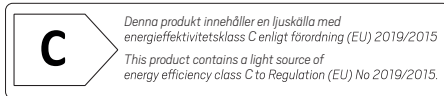
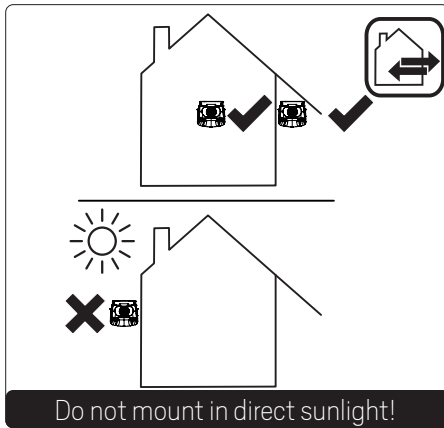


SAFETY INSTRUCTIONS

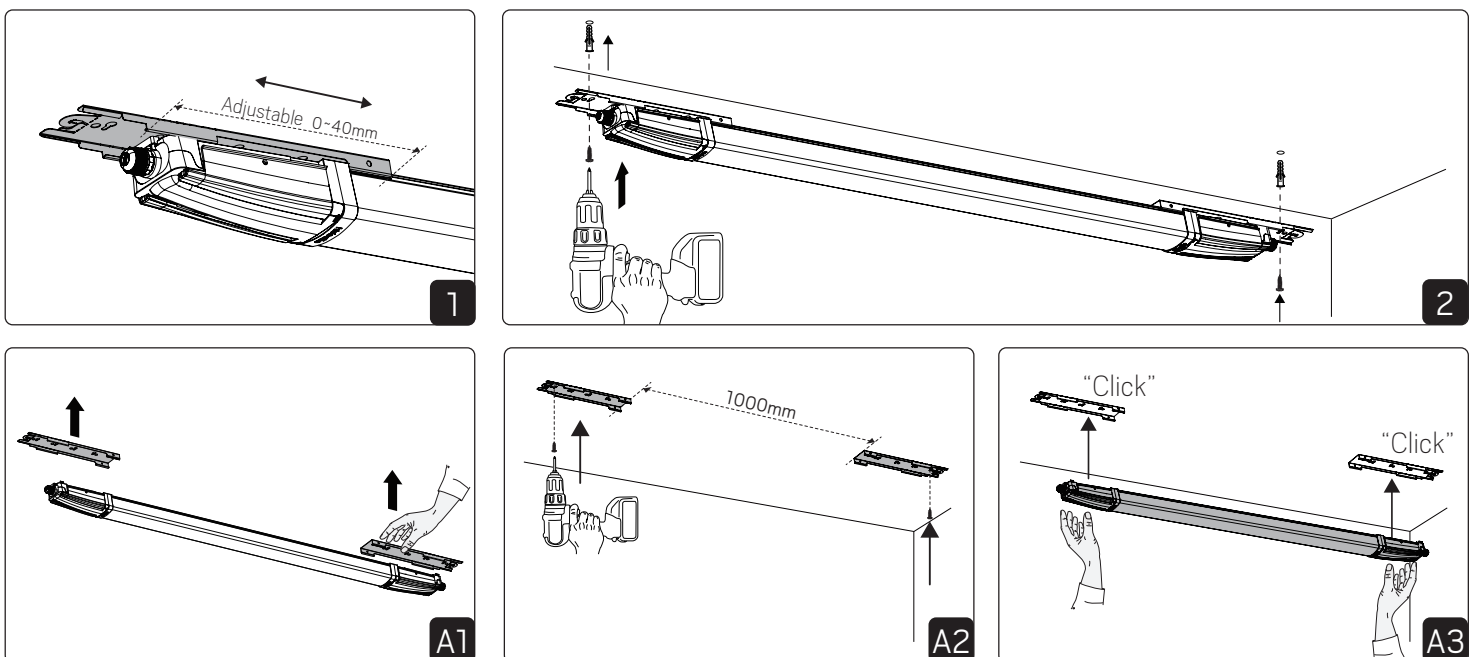
- en** Read these instructions carefully before commencing installation and retain for future reference. The luminaire should be installed by a licensed electrician and in accordance with local regulations. Make sure that the power is off before installation or maintenance.
- sv** Läs dessa instruktioner före installationen påbörjas och lämna den vidare till brukaren av anläggningen. Armaturen skall installeras av behörig installatör och enligt gällande föreskrifter. Se till att spänningen är frånslagen före installation eller underhåll.
- fi** Lue nämä ohjeet ennen asentamista ja luovuta ohjeet valaisimen seuraavalle käyttäjälle. Valaisimen saa asentaa valtuutettu asentaja voimassa olevien määräysten mukaisesti. Varmista, että jännite on kytketty päältä ennen asennusta ja huoltoa.
- no** Les disse instruksjonene før du starter installeringen, og gi den deretter videre til anleggets bruker. Armaturen skal installeres av en godkjent installatør og i henhold til gjeldende lover og regler. Sørg for at strømmen er koblet fra før installering og ved vedlikeholdelse.
- da** Læs denne vejledning omhyggeligt, før installationen udføres og gem den til fremtidig brug. Armaturet skal installeres af en autoriseret installatør i henhold til gældende love og regler. Sørg for installation og vedligeholdelse.
- de** Lesen Sie diese Anweisungen sorgfältig, bevor Sie mit der Installation beginnen, und bewahren Sie sie für späteres Nachschlagen auf. Dieses Leuchtmittel muss durch einen lizenzierten Elektriker im Einklang mit den örtlichen Vorschriften installiert werden. Stellen Sie vor Installations- oder Wartungsarbeiten sicher, dass keine Spannung mehr anliegt.
- pl** Przed przystąpieniem do instalacji należy się uważnie zapoznać z instrukcją i zachować ją na przyszłość. Oprawę oświetleniową powinien zainstalować uprawniony elektryk zgodnie z miejscowymi przepisami. Przed instalacją lub konserwacją wyłączyć zasilanie.
- fr** Lisez attentivement ces consignes avant de commencer l'installation. Pensez également à vous y reporter ultérieurement. Le luminaire doit être installé par un électricien agréé, conformément à la réglementation locale. Veillez à couper le courant avant l'installation et toute opération de maintenance.

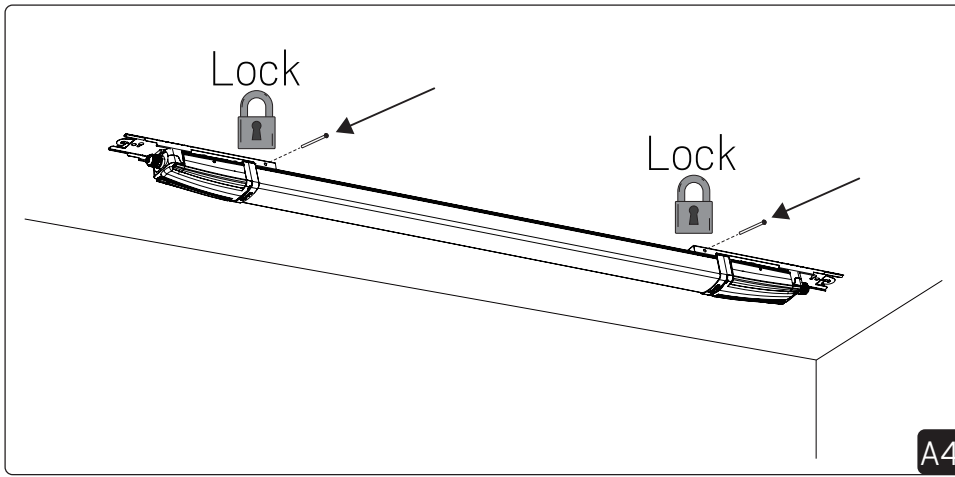
D-Mark

For use in environments where an accumulation of conductive dust on the luminaire may be expected.

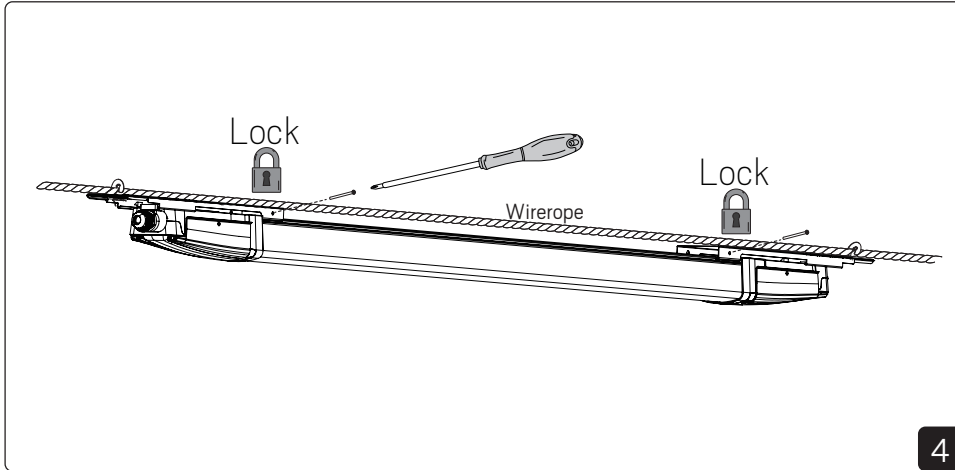
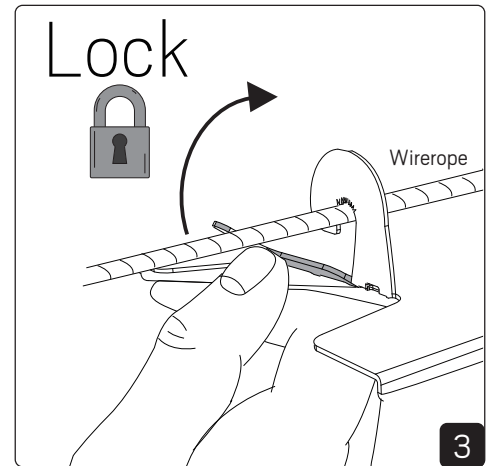
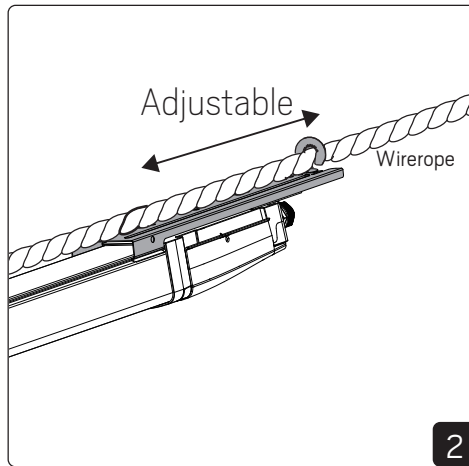
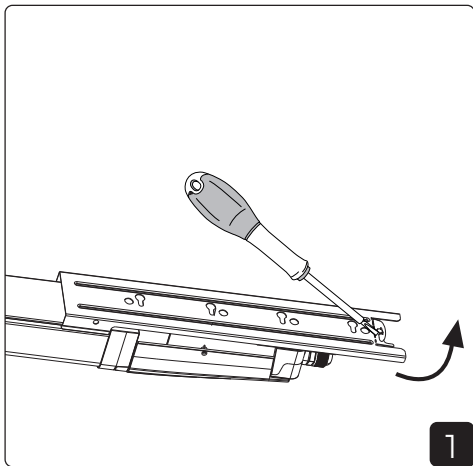


Mounting Surface

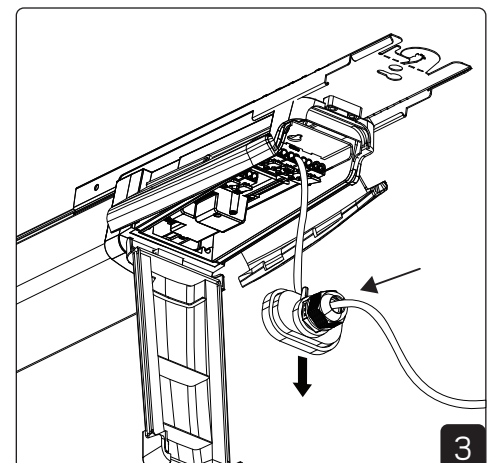
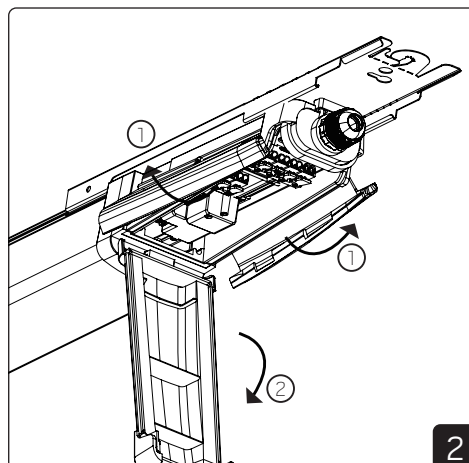
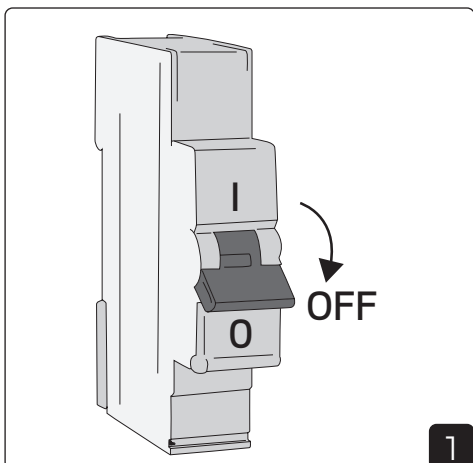


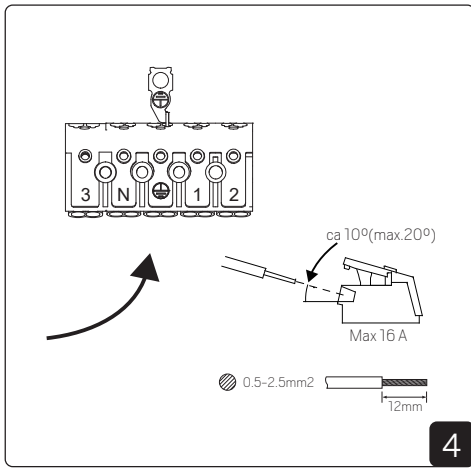


Mounting Wire



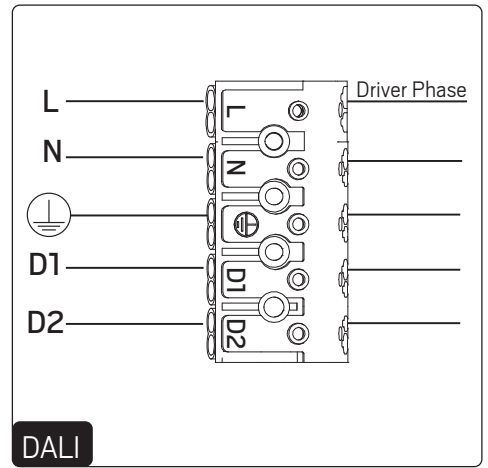
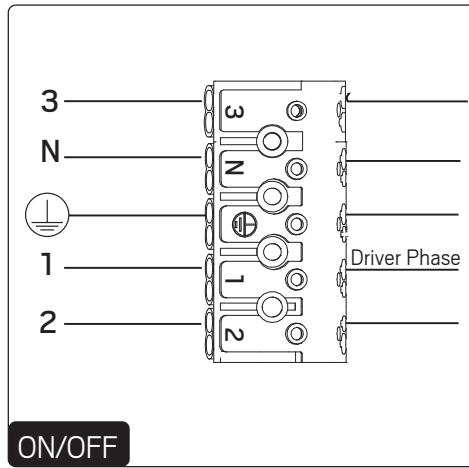
Connection



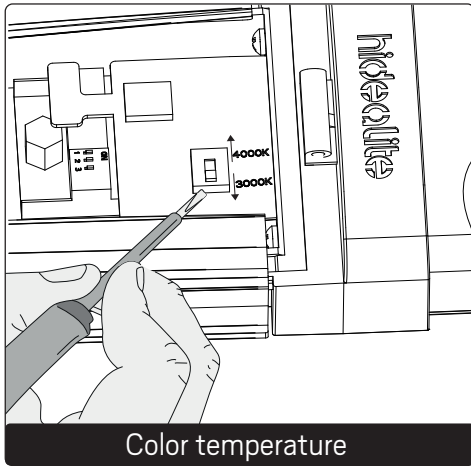


4

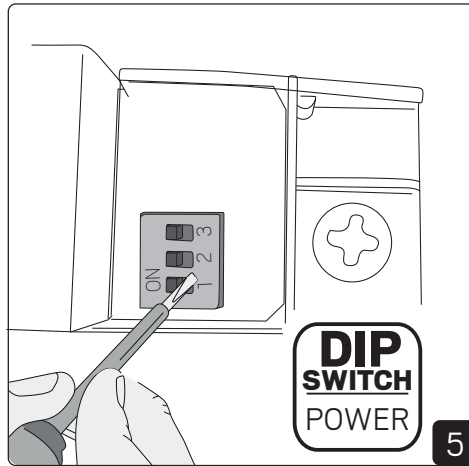
ON/OFF



DALI

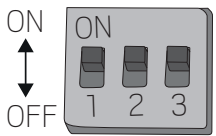


Color temperature



5

Liteline IP66+ 1500



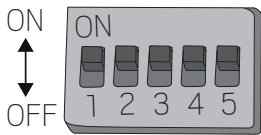
mA	Watt	1	2	3
700mA	36W	-	-	-
850mA	45W	ON	ON	-
900mA	47W	-	-	ON
1050mA*	55W	ON	ON	ON

*Factory setting

mA	Watt	Lumen	
		3000K	4000K
700mA	36W	5500LM	5750LM
850mA	45W	6700LM	7050LM
900mA	47W	70500LM	7400LM
1050mA	55W	8100LM	8550LM



LITELINE IP66+ 1500 DALI



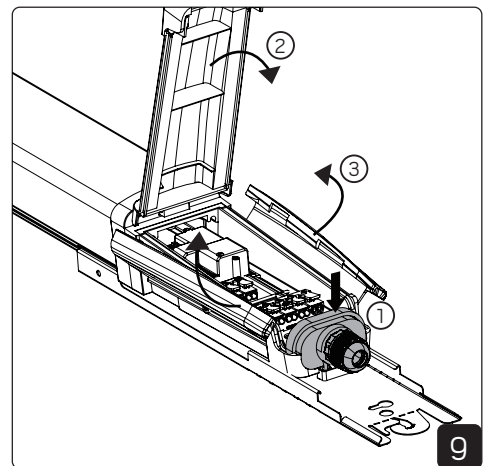
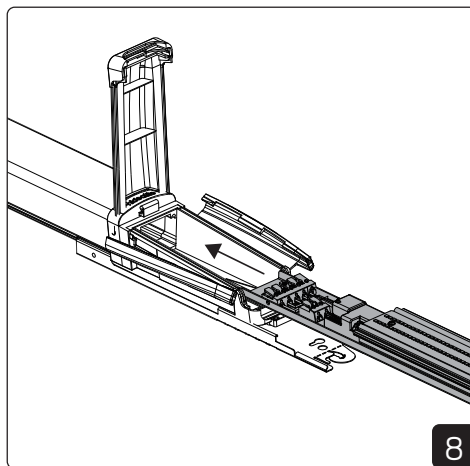
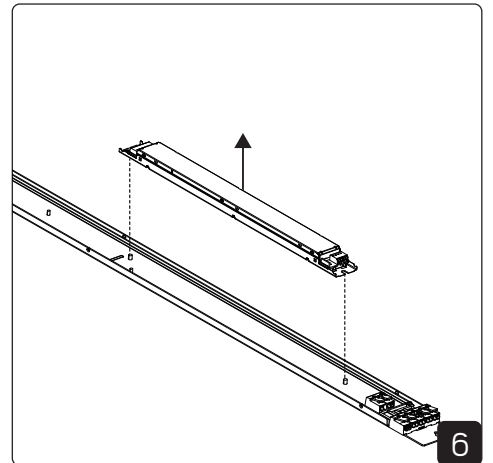
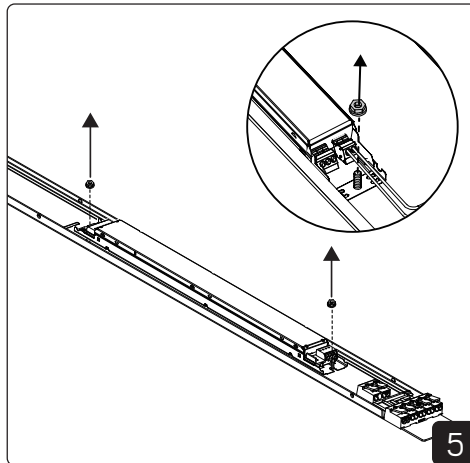
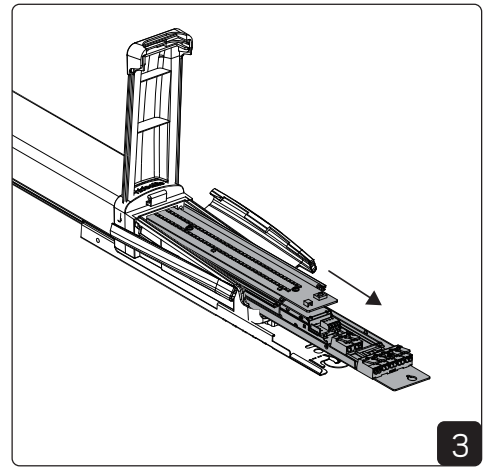
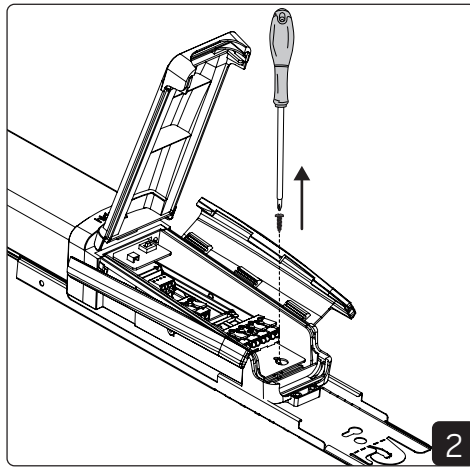
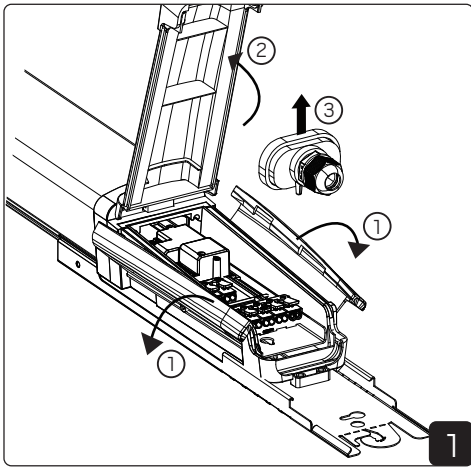
mA	Watt	1	2	3	4	5
700mA	34W	ON	ON	ON	-	-
850mA	42W	-	ON	-	-	ON
900mA	45W	ON	ON	-	-	ON
1050mA*	52W	-	ON	ON	-	ON

*Factory setting

mA	Watt	Lumen	
		3000K	4000K
700mA	34W	5400LM	5650LM
850mA	42W	6600LM	6900LM
900mA	45W	6900LM	7300LM
1050mA	52W	7900LM	8400LM



Disassembly Instructions



Recycling

