

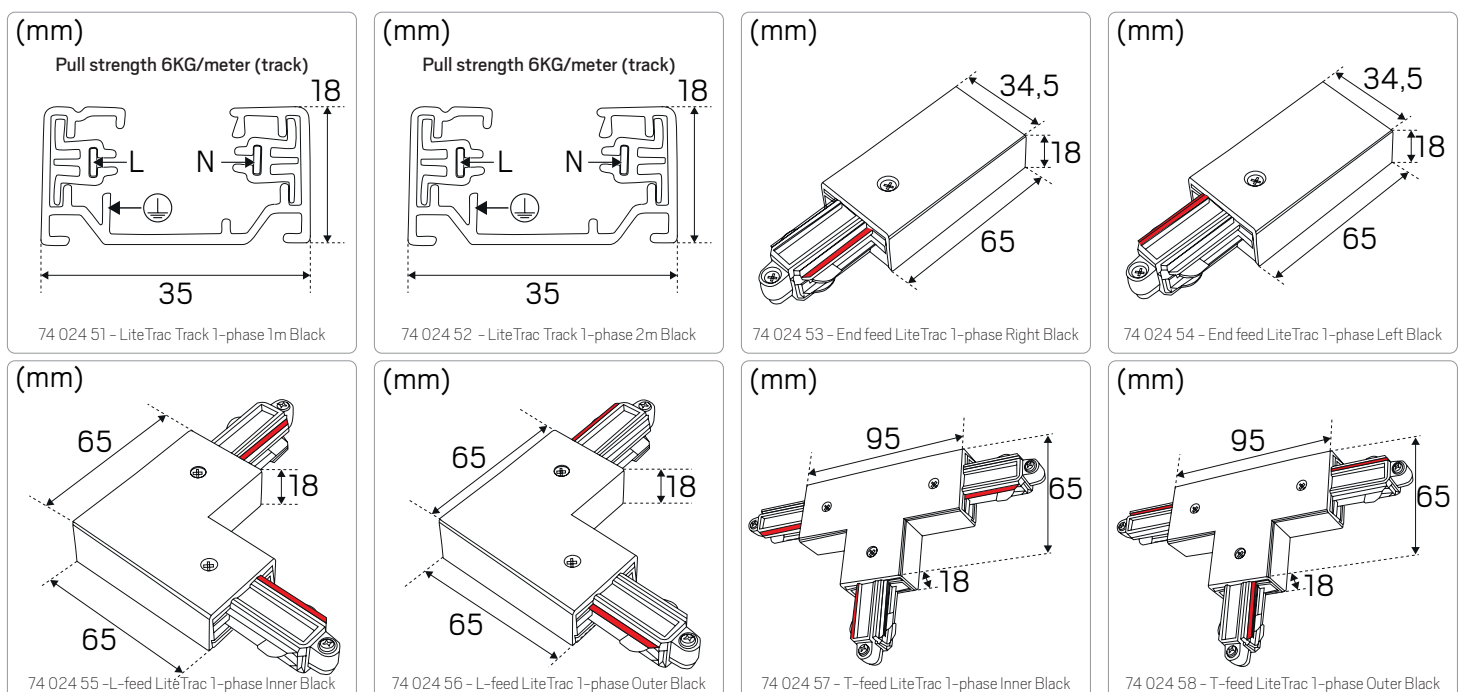
E-nr	Snro	El.nr	GTIN	Name	Color
7402451	4240420	3242526	7392971136936	LiteTrac Track 1-phase 1m Black	Black
7402452	4240421	3242527	7392971136943	LiteTrac Track 1-phase 2m Black	Black
7402453	4240422	3242528	7392971136950	End feed LiteTrac 1-phase Right Black	Black
7402454	4240423	3242529	7392971136967	End feed LiteTrac 1-phase Left Black	Black
7402455	4240424	3242530	7392971136974	L-feed LiteTrac 1-phase Inner Black	Black
7402456	4240425	3242531	7392971136981	L-feed LiteTrac 1-phase Outer Black	Black
7402457	4240426	3242532	7392971136998	T-feed LiteTrac 1-phase Inner Black	Black
7402458	4240427	3242533	7392971137001	T-feed LiteTrac 1-phase Outer Black	Black
7402459	4240428	3242534	7392971137018	X-feed LiteTrac 1-phase Black	Black
7402460	4240429	3242535	7392971137025	Middle feed LiteTrac 1-phase Black	Black
7402461	4240430	3242536	7392971137032	Straight connector LiteTrac 1-phase Black	Black
7402462	4240431	3242537	7392971137049	Adjustable corner connector LiteTrac 1-phase Black	Black
7402463	4240432	3242538	7392971137056	End cap LiteTrac 1-phase Black	Black
7402464	4240433	3242539	7392971137063	Adapter w strain relief LiteTrac 1-phase Black	Black
7402465	4240434	3242540	7392971137070	Monopoint LiteTrac 1-phase Black	Black
7402750	4143604	3216648	7392971140292	Cover LiteTrac 1-phase 1m Black	Black

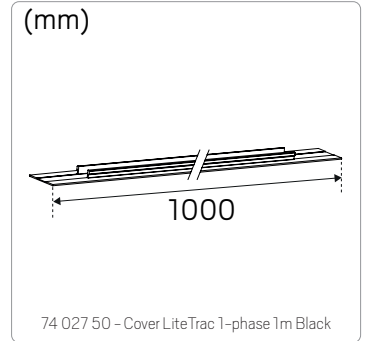
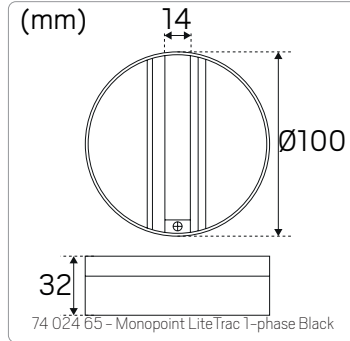
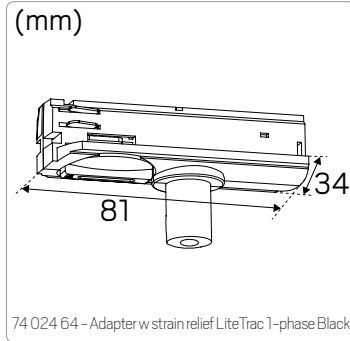
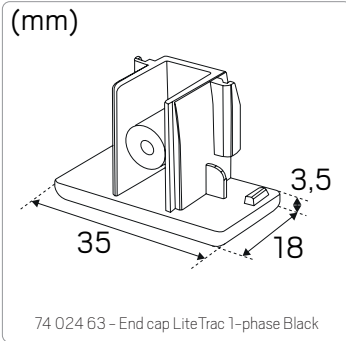
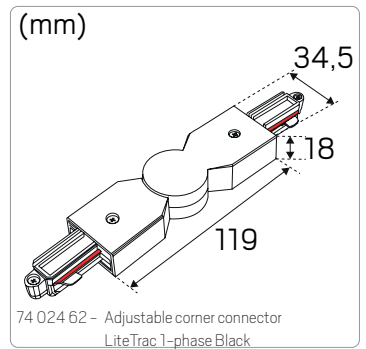
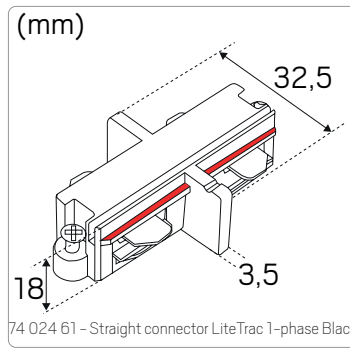
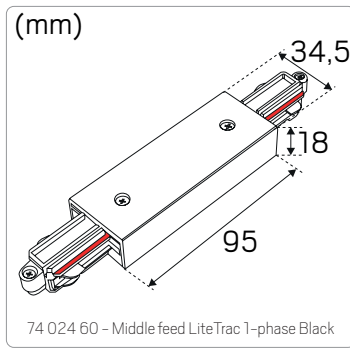
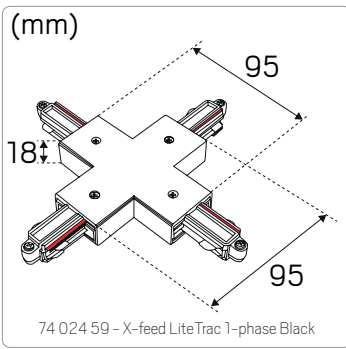


For explanation of symbols see www.hidealite.se

SAFETY INSTRUCTIONS

- en** Read these instructions carefully before commencing installation and retain for future reference. The luminaire should be installed by a licensed electrician and in accordance with local regulations. Make sure that the power is off before installation or maintenance.
- sv** Läs dessa instruktioner före installationen påbörjas och lämna den vidare till brukaren av anläggningen. Armaturen skall installeras av behörig installatör och enligt gällande föreskrifter. Se till att spänningen är frånslagen före installation eller underhåll.
- fi** Lue nämä ohjeet ennen asentamista ja luovuta ohjeet valaisimen seuraavalle käyttäjälle. Valaisimen saa asentaa valtuutettu asentaja voimassa olevien määräysten mukaisesti. Varmista, että jännite on kytketty päältä ennen asennusta ja huoltoa.
- no** Les disse instruksjonene før du starter installeringen, og gi den deretter videre til anleggets bruker. Armaturen skal installeres av en godkjent installatør og i henhold til gjeldende lover og regler. Sørg for at strømmen er koblet fra før installering og ved vedlikehold.
- da** Læs denne vejledning omhyggeligt, før installationen udføres og gem den til fremtidig brug. Armaturet skal installeres af en autoriseret installatør i henhold til gældende love og regler. Sørg strømmen er afbrudt før installation og vedligeholdelse.
- de** Lesen Sie diese Anweisungen sorgfältig, bevor Sie mit der Installation beginnen, und bewahren Sie sie für späteres Nachschlagen auf. Dieses Leuchtmittel muss durch einen lizenzierten Elektriker im Einklang mit den örtlichen Vorschriften installiert werden. Stellen Sie vor Installations- oder Wartungsarbeiten sicher, dass keine Spannung mehr anliegt.
- pl** Przed przystąpieniem do instalacji należy się uważnie zapoznać z instrukcją i zachować ją na przyszłość. Oprawę oświetleniową powinien zainstalować uprawniony elektryk zgodnie z miejscowymi przepisami. Przed instalacją lub konserwacją wyłączyć zasilanie.
- fr** Lisez attentivement ces consignes avant de commencer l'installation. Pensez également à vous y reporter ultérieurement. Le luminaire doit être installé par un électricien agréé, conformément à la réglementation locale. Veillez à couper le courant avant l'installation et toute opération de maintenance.





Installation - Example

Note!

LiteTrac Skena 1-fas 1m & 2m levereras med 2st Ändstycke 1-fas.

LiteTrac Track 1-phase 1m & 2m is delivered with 2pcs End cap 1-phase.

E-nr: 74 024 51 LiteTrac Skena 1-fas 1m
E-nr: 74 024 52 LiteTrac Skena 1-fas 2m

