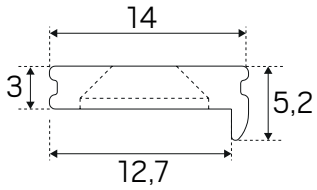


# Profil Art Slim

# hidealite

(mm)

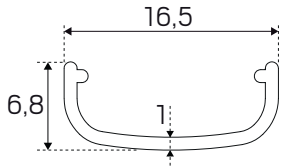


E-nr	Snro	El.nr	GTIN	Name
7506958	4143598	3216638	7392971140100	Profile Art Slim White 2m
7506959	4143599	3216639	7392971140117	Profile Art Slim Alu 2m
7506960	4143600	3216640	7392971140124	Profile Art Slim Black 2m

Accessories \*

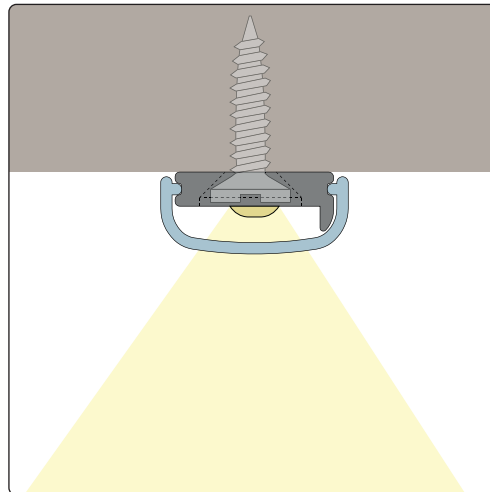
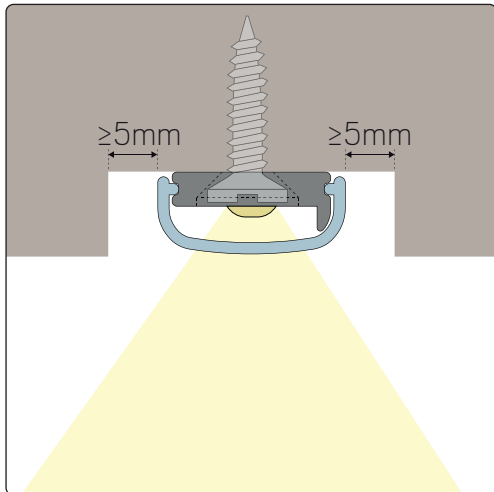
E-nr	Snro	El.nr	GTIN	Name
7506961	4143601	3216641	7392971140131	Cover Art Slim Clear 2m
7506962	4143602	3216642	7392971140148	Cover Art Slim Opal 2m

(mm)

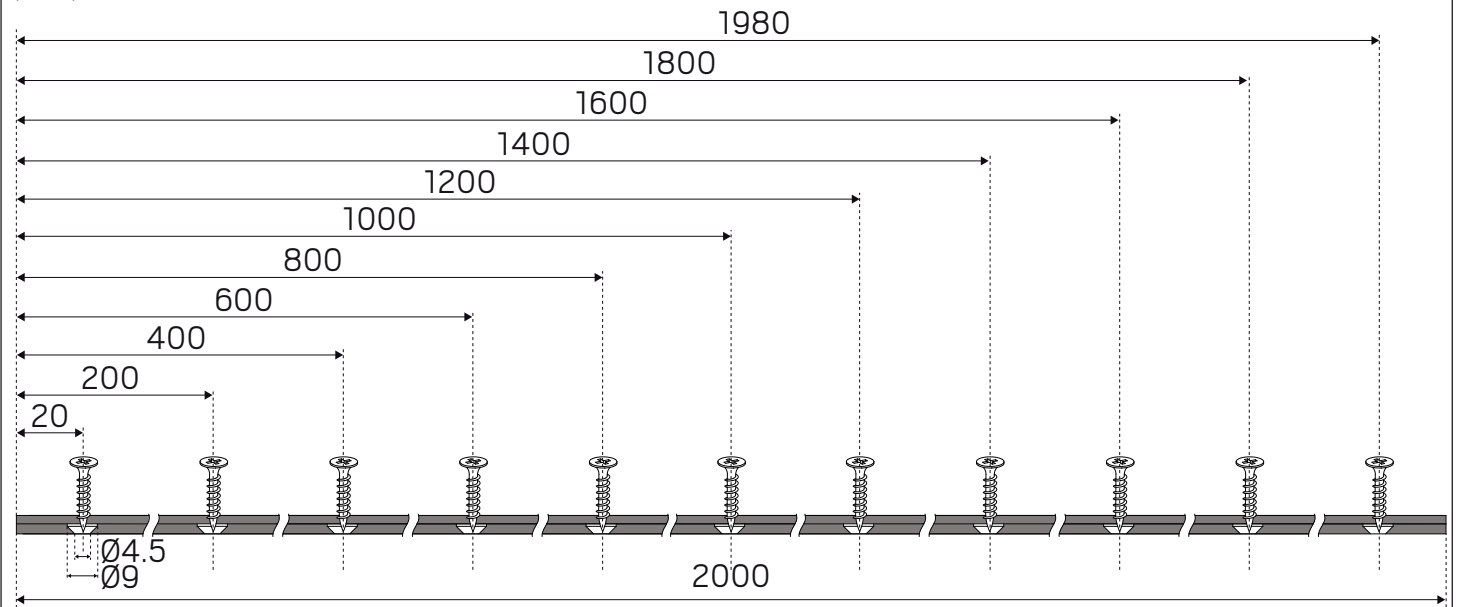


\*

## Mounting



(mm)



We reserve the right to change specifications at any time.

en

### Installation & Safety Instructions

- The installation should be performed by a qualified electrician.
- See the table of technical specifications and follow the instructions to perform the installation in a safe and correct manner; note the recommendations for maximum lengths.
- Make sure that the LEDstrip's voltage corresponds with that of the drive unit and ensure that the polarity is correct.
- When two or more LEDstrips are interconnected, make sure the maximum recommended length is not exceeded.
- Make sure the power is switched off during installation and that the LEDstrips do not overlap to avoid overheating.
- It is important that the LED Luminaire's maximum specified ambient temperature is taken into consideration in order to guarantee its life span, if this is exceeded, the life span can be shortened drastically.
- Use the recommended/approved assembly fittings to ensure the lifespan of the LEDstrip.
- The LEDstrip must not be switched on when rolled up.
- LEDs are sensitive components and must be treated with care and not subjected to mechanical stress.
- The flexible LEDstrip must not be bent more than the recommended bending radius.
- The LED chip should not be exposed to direct sunlight when switched on.
- Make sure the surface or profile is cleaned, for example with rubbing alcohol, before installing the LED strip.
- The self-adhesive tape is provided for easy installation. Use the supplied clips for permanent installation. When installed in the profiles (not upright) recommends heat-resistant silicone for a permanent and sustainable installation. Do not apply silicone directly on the LED chip but along the sides.**

sv

### Installationsanvisningar & säkerhetsföreskrifter

- Installationen ska utföras av en behörig elektriker.
- Se tabellen för tekniska specifikationer och följ anvisningarna för att utföra installationen på ett säkert och riktigt sätt, notera rekommendationerna för max längder.
- Kontrollera att LED-strippers spänning överensstämmer med drivdonets och var noga med att polariteten är rätt.
- När två eller fler LED-stripar kopplas samman se till att inte överskrida max rekommenderad längd.
- Se till att spänningen är frånslagen under installationen och att LED-striparna inte överlappar varandra för att undvika överhettning.
- För att garantera livslängden är det viktigt att den för ledarmaturens högsta angivna omgivningstemperatur beaktas, överskrids denna kan livslängden förkortas drastiskt.
- För att säkerställa livslängden på LED-stripen använd rekommenderade/godkända monterings detaljer.
- LED-stripen får inte tändas när den är upprullad.
- Lysdioder är känsliga komponenter och skall inte utsättas för mekanisk påverkan och behandlas varsamt.
- Den flexibla LED-stripen får inte böjas mer än den rekommenderade böjradien.
- LED chipet bör inte utsättas vid direkt solstrålning när det är tätt.
- Se till att underlaget eller profilen är rengjord, till exempel med T-sprit, innan du monterar LED-stripen.
- Den självhäftande tejen är till för enkel uppfästning. Använd medföljande klammer för permanent installation. Vid installation i profiler (ej uppljus) rekommenderas värmebeständigt silikon för en permanent och hållbar installation. Applicera ej silikon direkt på LED-chippet utan längs med sidorna.**

fi

### Asennusohjeet ja turvallisuusmääräykset

- Asennus on annettava pätevän sähköasentajan tehtäväksi.
- Katso teknisten tietojen taulukko ja noudata ohjeita asennuksen suorittamiseksi turvallisesti ja oikein. Huomioi maksimipituussuositukset.
- Tarkasta, että LED-valonauhan jännite vastaa liitäntälaitteen jännitettä, ja huolehdi siitä, että napaisuus on oikein.
- Kun kaksi tai useampia LED-valonauhoja liitetään yhteen, varmista, ettei suurinta suositeltua pituutta ylitetä.
- Varmista, että jännite on katkaistu asennuksen aikana ja että LED-valonauhat eivät mene toistensa päälle ylikuumentumisen estämiseksi.
- Käyttöäin varmistamiseksi on tärkeää huomioida valaisimen suurin ilmoitettu ympäristölämpötila. Jos se ylitetään, käyttöikä voi lyhentyä merkittävästi.
- Käytä suositeltuja/hyväksytyjä asennusosia LED-valonauhan käyttöäin varmistamiseksi.
- LED-valonauhaa ei saa syyttää sen ollessa rullalla.
- Valodiodit ovat herkkiä komponentteja eikä niitä saa altistaa mekaaniselle vaikutuksella tai käsittellä varomattomasti.
- Joustavaa LED-valonauhaa ei saa taivuttaa hyväksytyä taivutusäädetä enemmän.
- LED-sirua ei saa altistaa suoralle auringonvalolle sen ollessa syytettynä.
- Varmista, että alusta tai profiili on puhdistettu rasvanpoistoaineella, ennen kuin asennat LED-nauhan.
- Itsekiinnittyvä teippi helpottaa kiinnitystä. Käytä toimitettuja kiinnikkeitä kiinteää asennusta varten.**
- Asennettaessa profiileihin (ei ylöspäin) suositellaan käytettäväksi lämmönkestävää silikonia asennuksen varmistamiseksi. Älä sijoita silikonia suoraan LED-siirun päälle vaan nauhan reunoiile.**

no

### Monteringsanvisninger og sikkerhetsforskrifter

- Monteringen skal utføres av en godkjent elektriker.
- Se i tabellen for tekniske spesifikasjoner og følg anvisningene slik at monteringen blir utført på en sikker og korrekt måte. Merk deg anbefalingene for maksimale lengder.
- Kontroller at LED-strippers spenning er i samsvar med omformerens og vær nøye med polariteten slik at denne blir rett.
- Når to eller flere LED-striper kobles sammen må du sørge for at maksimalt anbefalt lengde ikke overskrides.
- Sørg for at strømmen er koblet fra under monteringen og at LED-stripen ikke overlapper hverandre for å unngå overoppheting.
- For at levetiden skal kunne garanteres er det viktig at LED-armaturens høyeste angitte omgivelsestemperaturen overholdes. Hvis denne overskrides kan levetiden bli forkortet dramatisk.
- Før å sikre levetiden til LED-stripen må du bruke anbefalte/godkjente monteringsdetaljer.
- LED-stripen må ikke slås på når den er rullet sammen.
- Lysdioder er følsomme komponenter og skal ikke utsettes for mekanisk påvirkning og behandles forsiktig.
- Den fleksible LED-stripen må ikke bøyes mer enn den anbefalte bøyeradiusen.
- LED-briken bør ikke utsettes for direkte sollys når den er tørt.
- Sørg for at underlaget eller profilen er rengjort, for eksempel med redsprit, før du monterer LED-stripen.
- Den selvklebende tapen er der for enkel montering. Benytt de vedlagte klemmene for permanent montering. Ved montering i profiler (ikke opplyst) anbefales det å bruke varmebestandig silikon for en permanent og holdbar installasjon. Ikke bruk silikonet direkte på LED-modulene men legg det langs sidene.**
- Ved montering i profiler (ikke opplyst) anbefales det å bruke varmebestandig silikon for en permanent og holdbar installasjon. Ikke bruk silikonet direkte på LED-modulene men legg det langs sidene.**

da

### Monterings- og sikkerhedsvejledning

- Monteringen skal udføres af en autoriseret elektriker.
- Se tabellen over tekniske specifikationer, og følg vejledningen for at udføre monteringen på en sikker og korrekt måde. Bemærk anbefalingerne for maksimale længder.
- Sørg for, at LED-strippens spænding svarer til driverens, og sørg for, at polariteten er korrekt.
- Når to eller flere LED-strips sammenkobles, skal der sørges for, at den maksimale anbefalede længde ikke overskrides.
- Sørg for, at strømmen er slået fra under monteringen, og at LED-strippene ikke overlapper hinanden for at undgå overophedning.
- Det er vigtigt, at LED-belysningsarmaturets maksimale specificerede omgivelsestemperatur tages i betragtning for at garantere dens levetid. Hvis denne temperaturgrænse overskrides, kan levetiden reduceres betydeligt.
- Brug de anbefalede/godkendte samlingsbeslag for at sikre LED-strippens levetid.
- LED-stripen må ikke tændes, når den rulles op.
- LED'erne er følsomme dele og skal behandles forsigtigt og må ikke udsættes for mekanisk stress.
- Den fleksible LED-strip må ikke bøjes mere end den anbefalede bøjningsradius.
- LED-chippen må ikke udsættes for direkte sollys, når den tændes.
- Sørg for, at underlaget eller profilen er rengjort, for eksempel med sprit, inden du monterer LED-stripen.
- Den dobbeltklæbende tape er til montering af lysene, men det er muligt, at den skal suppleres med varmebestandig silikon. Ved montering i profilerne (ikke upright) anbefales varmebestandig silikon for en permanent og holdbar montering. Påfør ikke silikon direkte på LED-chippen, men langs siderne**

pl

### Instalacja i instrukcje dotyczące bezpieczeństwa

- Instalację powinien wykonać wykwalifikowany elektryk.
- Instalację powinien wykonać wykwalifikowany elektryk.
- Aby wykonać instalację w sposób bezpieczny i prawidłowy, należy się zapoznać się z tabelą zawierającą specyfikacje techniczne i postępować zgodnie z instrukcjami; uwzględnić zalecane maksymalne długości.
- Upewnić się, czy napięcie taśmy LED odpowiada napięciu zespołu napędowego i sprawdzić, czy biegunowość jest prawidłowa.
- W przypadku połączenia co najmniej dwóch taśm LED upewnić się, czy maksymalna zalecana długość nie została przekroczona.
- Sprawdzić, czy zasilanie jest wyłączone podczas instalacji i czy taśmy LED nie nakładają się na siebie, aby uniknąć przegrzania.
- Należy wziąć pod uwagę określoną maksymalną temperaturę otoczenia dla oprawy LED, aby zagwarantować jej długi okres eksploatacji. Jeśli zostanie przekroczona, ten okres będzie znacznie krótszy.
- Używać zalecanych/zatwierdzonych elementów montażowych, aby zapewnić długi okres eksploatacji taśmy LED.
- Taśma LED nie może być włączana, kiedy jest zwinięta.
- Diody LED są czułyymi częściami i należy zachować ostrożność, aby nie poddawać ich naprężeniom mechanicznym.
- Elastycznej taśmy LED nie można zginać powyżej zalecanego promienia zgięcia.
- Diody LED nie należy wystawiać na bezpośrednie światło słoneczne, kiedy jest włączona.
- Upewnij się, że podłoże lub profil jest oczyszczone, na przykład za pomocą denaturatu, przed zamontowaniem taśmy LED.
- Do instalacji lampek służy dwustronna taśma klejąca, ale może być konieczne zastosowanie silikonu odpornego na wysokie temperatury. W przypadku instalowania na prołach (niepodługowych) zalecamy stosować silikon odpornego na wysokie temperatury, aby montaż był trwały i wytrzymały. Nie nakładaj silikonu bezpośrednio na układy scalone diod LED, lecz po ich bokach.**

de

### Installations- und Sicherheitsanweisungen

- Die Installation muss durch einen qualifizierten Elektriker durchgeführt werden.
- Siehe die Tabelle mit den technischen Daten und befolgen Sie die Anweisungen zur Installation auf sichere und korrekte Weise. Achten Sie auf die Empfehlungen für die Höchstlängen.
- Achten Sie darauf, dass die Spannung des LEDstrip mit der Leistung der Treibereinheit übereinstimmt und dass die Polarität korrekt ist.
- Wenn zwei oder mehr LEDstrips untereinander verbunden werden, darf die empfohlene Höchstlänge nicht überschritten werden.
- Achten Sie darauf, dass während der Installation keine Spannung anliegt und dass die LEDstrips einander nicht überlappen, damit Überhitzung vermieden wird.
- Es ist wichtig, dass die spezifizierte Höchstumgebungstemperatur für das LED-Leuchtmittel beachtet wird. Wird sie überschritten, kann dies die Lebensdauer des Produkts drastisch verkürzen.
- Verwenden Sie die empfohlenen/zugelassenen Montageeile, um die Lebensdauer des LEDstrip sicherzustellen.
- Der LEDstrip darf beim Ausrollen nicht eingeschaltet werden.
- LEDs sind empfindliche Bauteile und müssen vorsichtig behandelt werden. Sie dürfen keiner mechanischen Belastung ausgesetzt werden.
- Der flexible LEDstrip darf nicht enger als in dem empfohlenen Biegeradius gebogen werden.
- Der LED-Chip darf, während er eingeschaltet ist, keiner direkten Sonneneinstrahlung ausgesetzt sein.
- Stellen Sie sicher, dass die Oberfläche oder das Profil, zum Beispiel mit Brennspiritus, gereinigt ist, bevor Sie den LED-Streifen montieren.
- Das doppelseitige Klebeband dient der Installation der Leuchten. Es kann aber sein, dass zur Ergänzung hitzebeständiges Silikon erforderlich ist. Bei der Installation in Profilen (nicht nach oben gerichtet) wird hitzebeständiges Silikon für die dauerhafte und nachhaltige Installation empfohlen. Tragen Sie kein Silikon direkt auf den LED-Chip auf, sondern verteilen Sie es entlang seiner Seiten.**

fr

### Consignes d'installation et de sécurité

- L'installation doit être réalisée par un électricien qualifié.
- Consultez le tableau des spécifications techniques et suivez les instructions pour une installation adéquate et sûre. Tenez compte des longueurs maximales préconisées.
- Assurez-vous que la tension de la bande LED correspond à celle du circuit de sortie et que la polarité est correcte.
- Si au moins deux bandes LED sont interconnectées, vérifiez que la longueur maximale conseillée est respectée.
- Assurez-vous que le courant est coupé pendant l'installation et que les bandes LED ne se chevauchent pas, pour éviter une surchauffe.
- Il est important que la température ambiante maximale donnée pour le luminaire LED soit prise en compte, ce afin de garantir la durée de vie du dispositif. Au-delà de cette température, la durée de vie peut être considérablement réduite.
- Employez les accessoires de montage recommandés/approuvés pour optimiser la durée de vie de la bande LED.
- La bande LED ne doit pas être allumée lorsqu'elle est enroulée.
- Les LED constituant des composants sensibles ; elles doivent être manipulées avec soin et ne pas subir de contraintes mécaniques.
- La bande LED flexible ne doit pas être pliée au-delà du rayon de pliage recommandé.
- La puce LED ne doit pas être exposée à la lumière directe du soleil lorsqu'elle est activée.
- Assurez-vous que la surface ou le profil est nettoyé, par exemple avec de l'alcool à brûler, avant d'installer le ruban LED.
- Le ruban adhésif double face est fourni pour la fixation des ampoules, mais il peut être nécessaire d'y ajouter du silicone thermorésistant. En cas d'installation dans les profilés (éclairage non dirigé vers le haut), il est conseillé d'avoir recours à du silicone thermorésistant pour un résultat définitif et durable. N'appliquez puce LED, mais sur les côtés.**