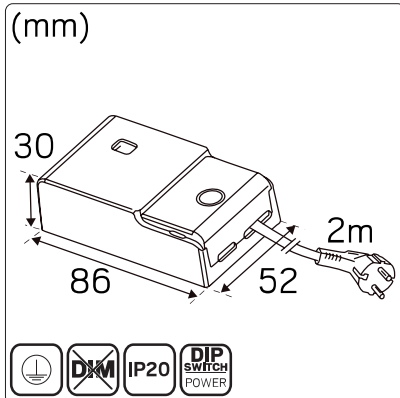
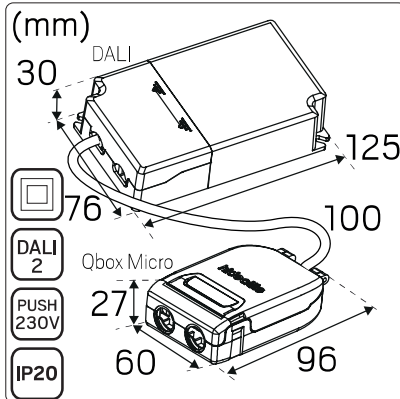
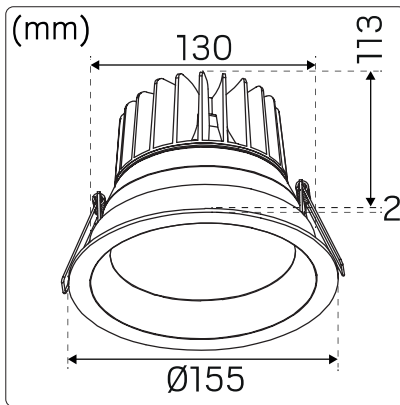


Solo Maxi G2

hidealite



E-nr	Snro	El.nr	GTIN	Name	LED color	Color	Total Effect
74 705 70	42 224 23	32 359 97	7392971135144	Solo Maxi G2	3000K	White	22W
74 705 71	42 224 24	32 359 98	7392971135151	Solo Maxi G2 DALI	3000K	White	22W
74 705 72	42 224 25	32 359 99	7392971135168	Solo Maxi G2	3000K	Grey	22W
74 705 73	42 224 26	32 415 00	7392971135175	Solo Maxi G2 DALI	3000K	Grey	22W
74 705 74	42 224 27	32 415 01	7392971135182	Solo Maxi G2	3000K	Anthracite	22W
74 705 75	42 224 28	32 415 02	7392971135199	Solo Maxi G2 DALI	3000K	Anthracite	22W
74 705 76	42 224 29	32 415 03	7392971135205	Solo Maxi G2	3000K	Black	22W
74 705 77	42 224 30	32 415 04	7392971135212	Solo Maxi G2 DALI	3000K	Black	22W

For explanation of symbols see www.hidealite.se

C Denna produkt innehåller en ljuskälla med energieffektivitetsklass C enligt förordning (EU) 2019/2015
This product contains a light source of energy efficiency class C to Regulation (EU) No 2019/2015.

LED LED
Non-replaceable light source Replaceable control gear by a professional

SAFETY INSTRUCTIONS

- en** Read these instructions carefully before commencing installation and retain for future reference. The luminaire should be installed by a licensed electrician and in accordance with local regulations. Make sure that the power is off before installation or maintenance.
- sv** Läs dessa instruktioner före installationen påbörjas och lämna den vidare till brukaren av anläggningen. Armaturen skall installeras av behörig installatör och enligt gällande föreskrifter. Se till att spänningen är frånslagen före installation eller underhåll.
- fi** Lue nämä ohjeet ennen asentamista ja luovuta ohjeet valaisimen seuraavalle käyttäjälle. Valaisimen saa asentaa valtuutettu asentaja voimassa olevien määräysten mukaisesti. Varmista, että jännite on kytketty päältä ennen asennusta ja huoltoa.
- no** Les disse instruksjonene før du starter installeringen, og gi den deretter videre til anleggets bruker. Armaturen skal installeres av en godkjent installatør og i henhold til gjeldende lover og regler. Sørg for at strømmen er koblet fra før installering og ved vedlikehold.
- da** Læs denne vejledning omhyggeligt, før installationen udføres og gem den til fremtidig brug. Armaturet skal installeres af en autoriseret installatør i henhold til gældende love og regler. Sørg strømmen er afbrudt før installation og vedligeholdelse.
- de** Lesen Sie diese Anweisungen sorgfältig, bevor Sie mit der Installation beginnen, und bewahren Sie sie für späteres Nachschlagen auf. Dieses Leuchtmittel muss durch einen lizenzierten Elektriker im Einklang mit den örtlichen Vorschriften installiert werden. Stellen Sie vor Installations- oder Wartungsarbeiten sicher, dass keine Spannung mehr anliegt.
- pl** Przed przystąpieniem do instalacji należy się uważnie zapoznać z instrukcją i zachować ją na przyszłość. Oprawę oświetleniową powinien zainstalować uprawniony elektryk zgodnie z miejscowymi przepisami. Przed instalacją lub konserwacją wyłączyć zasilanie.
- fr** Lisez attentivement ces consignes avant de commencer l'installation. Pensez également à vous y reporter ultérieurement. Le luminaire doit être installé par un électricien agréé, conformément à la réglementation locale. Veuillez à couper le courant avant l'installation et toute opération de maintenance.

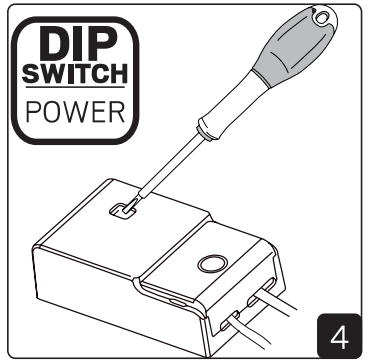
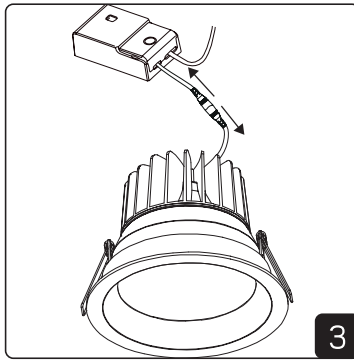
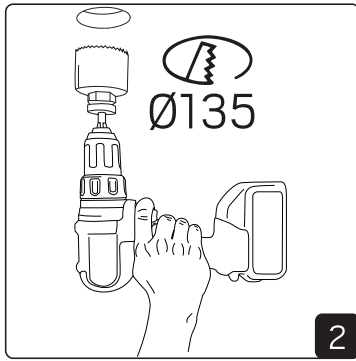
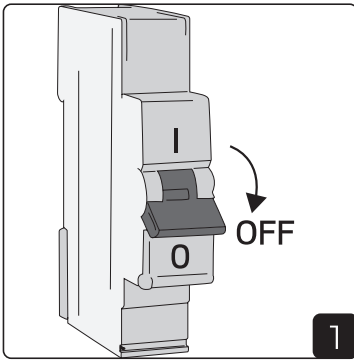
Installation DALI

Solo Maxi G2 DALI						
mA	1	2	3	Watt	Lumen	
250mA	-	-	-	10W	1030lm	
350mA	-	ON	-	14W	1420lm	
450mA*	-	-	ON	18W	1750lm	
550mA	-	ON	ON	22W	2080lm	

*Factory setting

DIP SWITCH POWER
ON 1 2 3
Max 550mA

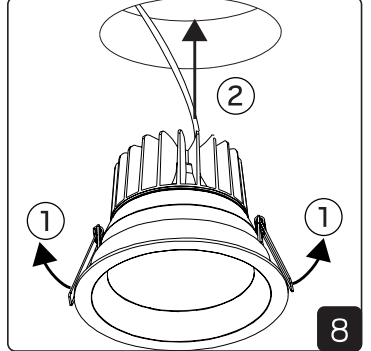
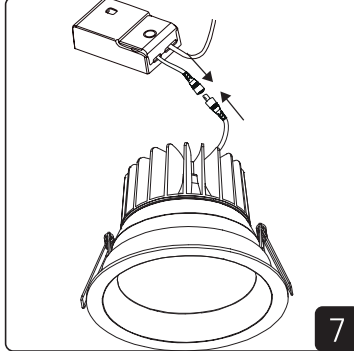
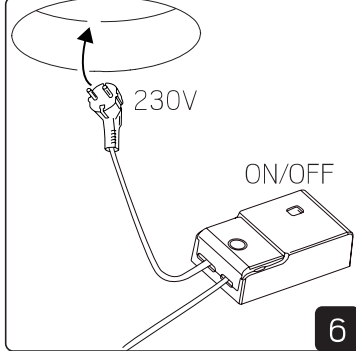
Installation



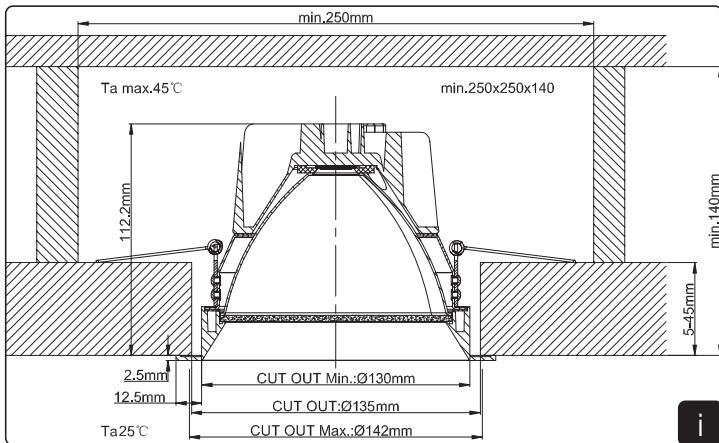
Solo Maxi G2 on/off

mA	1	2	3	Watt	Lumen
250mA	-	-	-	10W	1030lm
350mA	-	ON	-	14W	1420lm
450mA*	ON	-	-	18W	1750lm
550mA	ON	ON	-	22W	2080lm

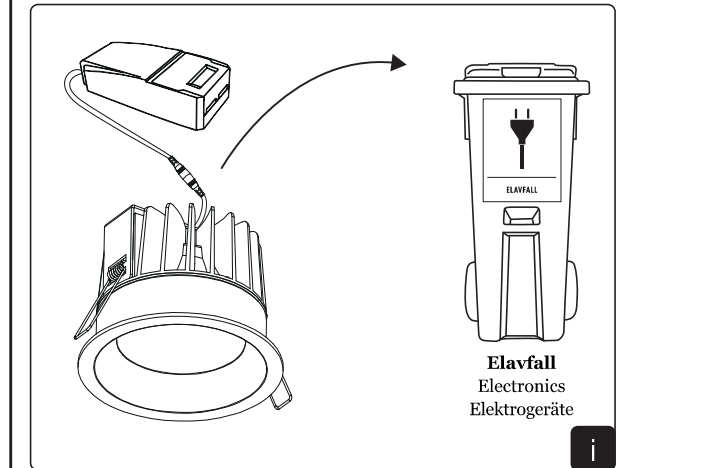
*Factory setting



Installation without insulation



Recycle



Push 230V - Luminaires not in sync - Armaturer inte i synk

