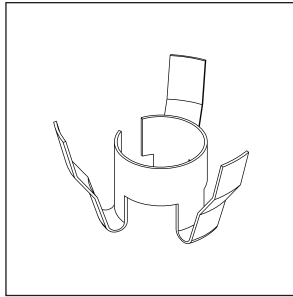
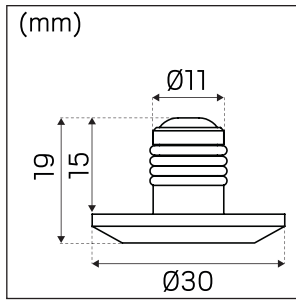
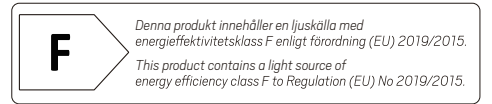


# Spot Mini VP IP44

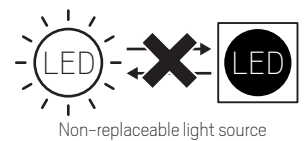
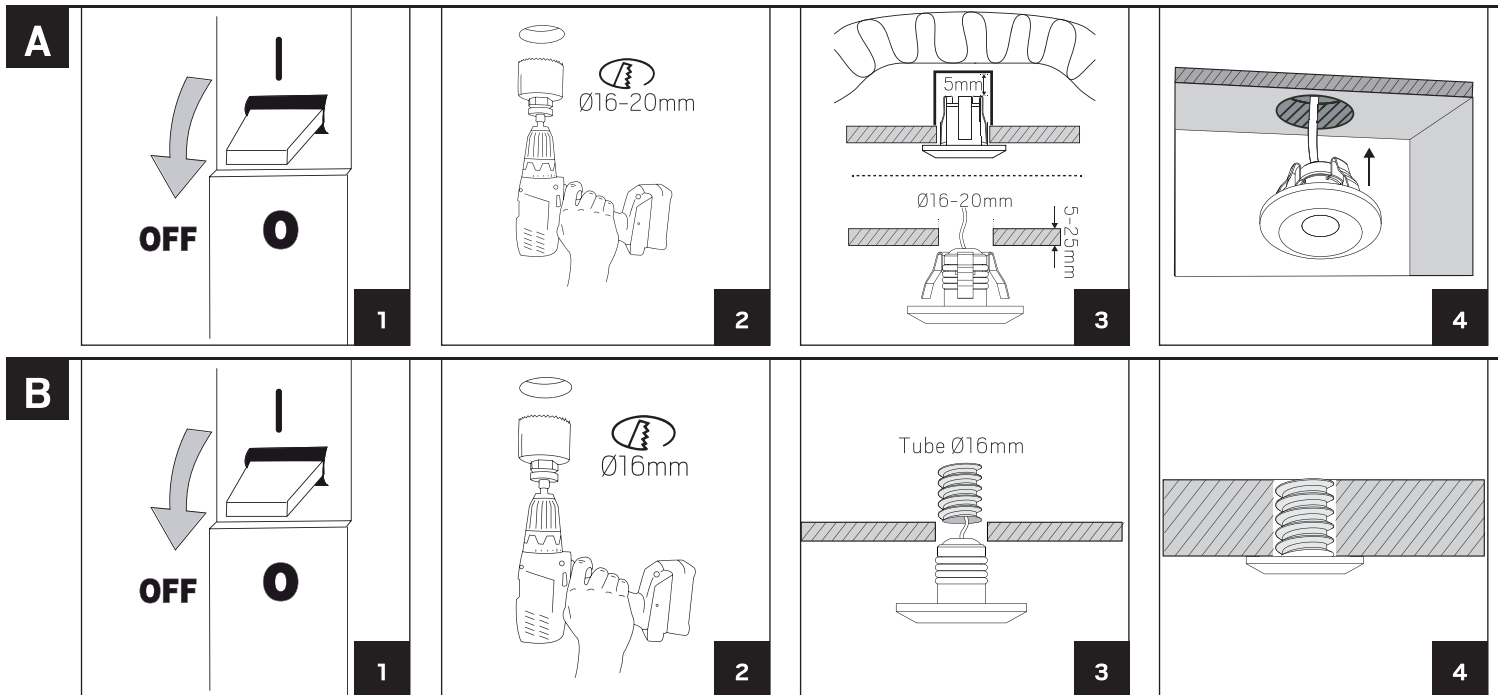
# hidealite



E-nr	Snro	El.nr	Name	LED color	Color	Unit effect
74 505 83	42 021 63	32 138 07	Spot Mini VP IP44	2700K	White	1,2W
74 505 84	42 021 64	32 138 08	Spot Mini VP IP44	2700K	Aluminium	1,2W
74 502 84	42 867 88	37 082 06	Spot Mini VP IP44	3000K	White	1,2W
74 502 85	42 867 89	37 082 07	Spot Mini VP IP44	3000K	Aluminium	1,2W



For explanation of symbols see [www.hidealite.se](http://www.hidealite.se)



SV

## SÄKER INSTALLATION

Läs dessa instruktioner före installationen påbörjas och lämna den vidare till brukaren av anläggningen. Armaturen skall installeras av behörig installatör och enligt gällande föreskrifter. Se till att spänningen är frånslagen före installation eller underhåll. Installera armaturen enligt beskrivningen nedan. Armaturen får ej täckas av isolering utan användande av Spot Guard Gles (74 667 02) eller utrymme enligt bild A3.

### A Infällt montage I

### B Infällt montage II

- Den här LED-armaturen ska seriekopplas från + till - och anslutas till en konstantströmskonverter 350mA.  
WARNING! Om armaturen kopplas fel kan den gå sönder.  
Max 30m ledning i en slinga, men var noga med att följa konverterns anvisningar om max ledningslängd.
- Observera föreskrivna mått innan montage.
- Ljuset från en LED-spotlight är starkt, undvik därför att titta rakt in i ljuskällan.
- Anslut LED-spotlighten till konvertern innan konvertern ansluts till nätspänning, annars kan spotlighten gå sönder.
- Överbelasta inte konvertern.

en

## SAFETY INSTRUCTIONS

Read these instructions carefully before commencing installation and retain for future reference. The luminaire should be installed by a licensed electrician and in accordance with local regulations. Make sure that the power is off before installation or maintenance. Install as described below. The LED luminaires may not be covered by insulation without using Spot Guard Gles (74 667 02) or space of Figure A3.

### A Recessed mounting I

### B Recessed mounting II

- This LED-fixture should be serial connected from + to - and be connected to a converter 350mA.  
WARNING! If the fixture is not connected it might be damaged.  
Max 30m cable in one circuit, but always follow the converters manual regarding the max length.
- Observe prescribed distances while assembly.
- Please acknowledge that light from LED is very bright, please do not look directly into the LED light.
- Please connect the LED spotlights to the driver before connecting the driver to the mains. Otherwise the LED can be destroyed
- Do not exceed the drivers maximum load.

fi

## TURVALLISUUSOHJEET

Lue nämä ohjeet ennen asentamista ja luovuta ohjeet valaisimen seuraavalle käyttäjälle. Valaisimen saa asentaa valtuutettu asentaja voimassa olevien määräysten mukaisesti. Varmista, että jännite on kytketty päältä ennen asennusta ja huoltoa. Asenna valaisin alla olevien piirustusten mukaisesti. Asennettaessa LED-valaisinta eristeeseen, käytä Spot Guard Gles (4100517) suojakupua tai varmista riittävä asennustila kuten kuvassa A3.

### A Uppoasennus I

### B Uppoasennus II

- Tämä LED-valaisin kytketään sarjaan plussasta (+) miinukseen (-) ja liitetään 350 mA:n vakiovirtamuuntimeen.  
VAROITUS! Jos valaisin kytketään väärin, se saattaa rikkoutua.  
Johdon maksimipituus on 30 m silmukassa, mutta noudata tarkasti muuntimen ohjeita johtimen maksimipituudesta.
- Huomioi ilmoitetut mitat ennen asennusta.
- LED-spotin tuottama valo on voimakas, vältä katsomasta suoraan valonlähteeseen.
- Liitä LED-spotti muuntimeen ennen muuntimen liittämistä verkkojännitteeseen, sillä muussa tapauksessa LED-spotti voi rikkoutua.
- Älä ylikuormita muunninta.

no

## SIKKER INSTALLERING

Les disse instruksjonene før du starter installeringen, og gi den deretter videre til anleggets bruker. Armaturen skal installeres av en godkjent installatør og i henhold til gjeldende lover og regler. Sørg for at strømmen er koblet fra før installering og ved vedlikehold. Installer i henhold til beskrivelsen. Ved installering i isolerte rom må Hide-a-lite Spot Guard Gles (32 138 39) eller tilsvarende benyttes (Se bilde A3).

### A Innfelt montering I

### B Innfelt montering II

- Denne LED-armaturen skal seriekobles fra + til - og kobles til en konstantstrømskonverter 350mA.  
ADVARSEL! Dersom armaturen feilkobles, kan den bli ødelagt.  
Maks 30m ledning i en sløyfe, men vær nøye med å følge konverterens anvisninger om maks ledningslengde.
- Merk deg angitte mål før montering.
- Lyset fra en LED-spotlight er kraftig, unngå derfor å se rett inn i lyskilden.
- Koble LED-spotlighten til konverteren før konverteren kobles til nettspenningen, ellers kan spotlighten bli ødelagt.
- Ikke overbelast konverteren.